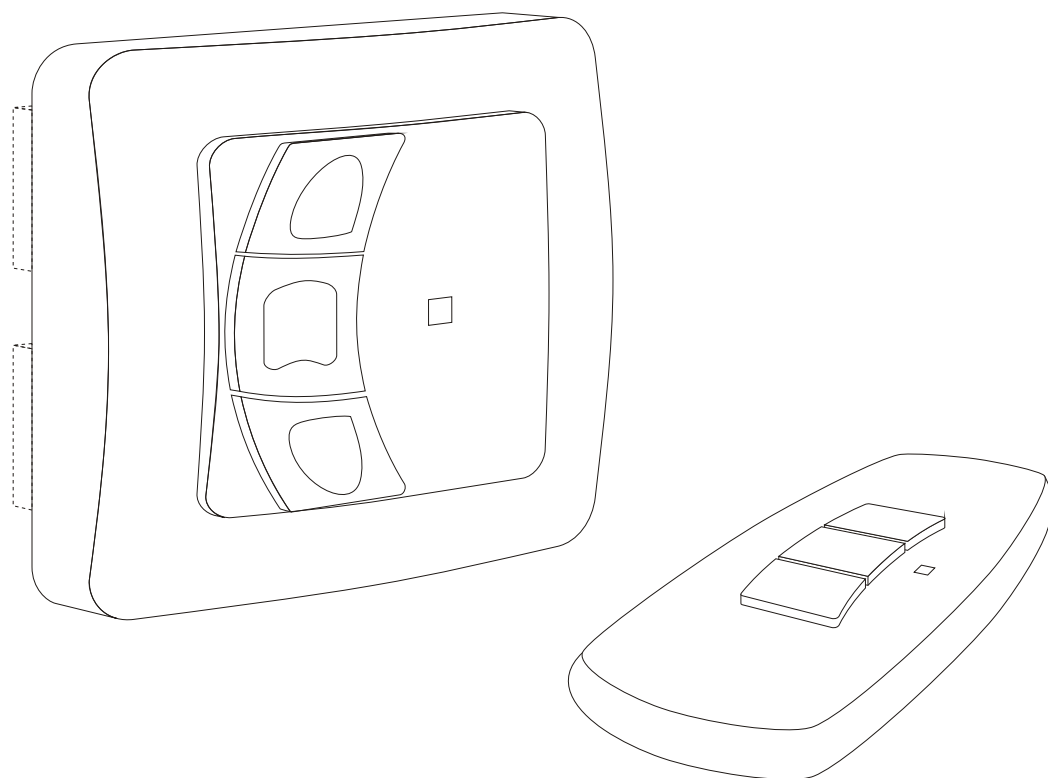


System zdalnego sterowania CRC-2



AVERS
SCREENS

Instrukcja użytkownika



Przeczytaj uważnie niniejszą instrukcję przed przystąpieniem do korzystania z systemu.

Szanowni Państwo,

Dziękujemy za zakup naszego systemu zdalnego sterowania ekranem/windą. Niniejsza instrukcja obsługi zawiera wszystkie informacje, które mogą być potrzebne do korzystania z systemu. Mamy nadzieję, że pomoże ci ona w optymalnym wykorzystaniu twojego nowego systemu sterowania. Życzymy przyjemnego korzystania z nowego systemu sterowania ekranem elektrycznym marki **Avers Screens**.

INFORMACJE DOTYCZĄCE BEZPIECZEŃSTWA

UWAGA: Ważne informacje dotyczące bezpieczeństwa.

Ze względu na zachowanie bezpieczeństwa osób, należy postępować zgodnie z zaleceniami opisanymi w niniejszej instrukcji. Po przeczytaniu należy zachować instrukcję w celu wykorzystania jej w przyszłości.

UWAGA: URZĄDZENIE MUSI BYĆ UZIEMIONE.

OSTRZEŻENIE:

- 1) Należy odłączyć zasilanie urządzenia jeżeli nie będzie ono wykorzystywane przez dłuższy okres czasu.
- 2) Nie wolno otwierać obudowy urządzenia aby uniknąć porażenia prądem elektrycznym. Wewnątrz obudowy nie ma żadnych podzespołów obsługiwanych przez użytkownika. Czynności serwisowe należy pozostawić wykwalifikowanemu personelowi centrum serwisowego.

Spis treści:

1. Zasady bezpieczeństwa
 - 1.1 Deklaracja zgodności CE
2. Opis produktu
 - 2.1 Zawartość opakowania
 - 2.2 Dane techniczne
3. Opis instalacji
 - 3.1 Zalecenia dotyczące instalacji
 - 3.2 Instalacja sterownika
 - 3.3 Podłączenie do instalacji elektrycznej
 - 3.4 Programowanie sterowania
4. Obsługa systemu sterowania
 - 4.1 Sterowanie ręczne
 - 4.2 Konserwacja systemu sterowania
 - 4.3 Zanim zadzwonisz do serwisu
5. Warunki gwarancji

1. Zasady bezpieczeństwa

INFORMACJE DOTYCZĄCE BEZPIECZEŃSTWA

UWAGA: Ważne informacje dotyczące bezpieczeństwa. Ze względu na zachowanie bezpieczeństwa osób należy postępować zgodnie z zaleceniami opisanymi w niniejszej instrukcji. Po przeczytaniu należy zachować instrukcję w celu wykorzystania jej w przyszłości

- Nie można pozwalać dzieciom na zabawę nadajnikiem systemu sterowania (pilotem zdalnego sterowania).
- Nie wolno pozostawiać pilota/pilotów zdalnego sterowania w zasięgu dzieci.
- Baterie do pilota zdalnego sterowania należy przechowywać poza zasięgiem dzieci.
W przypadku podejrzenia o poknięcie baterii przez dziecko należy zwrócić się o pomoc do lekarza.

- Nie wolno zwierzać złącz “+” i “-” baterii pilota zdalnego sterowania przedmiotami wykonanymi z metalu. Może to grozić poparzeniem, wybuchem lub wyciekami niebezpiecznej substancji z baterii.
- Należy okresowo przeprowadzać kontrolę instalacji sterownika systemu zdalnego w celu wykrycia nieprawidłowości lub uszkodzeń. W przypadku ich wykrycia należy zaniechać korzystania z systemu do czasu ich usunięcia.
- Nie wolno stać w pobliżu sterowanego ekranu podczas zwijania oraz rozwijania powierzchni projekcyjnej. Grozi to kontuzjami lub poranieniem.
- Wszelkie prace instalacyjne powinny być wykonywane przez wykwalifikowanego instalatora.
- Niepoprawnie przeprowadzona instalacja może grozić uszkodzeniem produktu oraz utratą zdrowia.
- Nie wolno wykonywać żadnych czynności, które mogą spowodować uszkodzenie sznura sieciowego lub kabli połączeniowych.
- Korzystanie z urządzenia z uszkodzonym kablem zasilającym może spowodować porażenie prądem elektrycznym, zwarcia w instalacji oraz pożar w ich efekcie.
- Nie wolno dotykać sznura sieciowego oraz wtyczki sieciowej mokrymi rękami.
- Należy wyjąć baterię zasilającą z pilota zdalnego sterowania w przypadku dłuższego czasu nie korzystania z systemu zdalnego sterowania. Bateria powinna być przechowywana w plastikowym woreczku.
- Należy zawsze postępować zgodnie z zaleceniami opisanymi w niniejszej instrukcji obsługi.

1.1 Deklaracja zgodności CE



Deklaracja zgodności producenta CE

AVERS Screens Sp. z o.o.
Ponosząc pełną odpowiedzialność oświadcza, że:

Wszystkie wytwarzane ekrany projekcyjne są produkowane zgodnie z głównymi wymogami bezpieczeństwa zawartymi w Dyrektywie 98/79/WE

Systemy sterowania: DRC-2, CRC-2, CRC-IR, C12VRC

Wyżej wymienione produkty pozostają w zgodności z wymogami Dyrektyw Europejskich,
a w szczególności z normami:

PN-EN 55014-1:2007(U)
PN-EN 50082-1:1997
PN-EN 60335-1:2004
PN-EN 61000-3-2:2007
PN-EN 61000-3-3:1997
IEC 60335-2-97:2007

CE

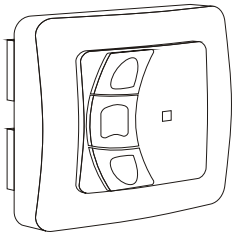


2. Opis produktu

System sterowania CRC-2 przeznaczony jest do zdalnego sterowania elektrycznymi ekranami projekcyjnymi Avers Screens oraz windami do projektorów Avers ProLift. System został zaprojektowany z myślą o zastosowaniu w stałych instalacjach projekcyjnych do celów biznesowych lub kina domowego. Sterowanie podłączonymi urządzeniami odbywa się przy pomocy pilota bezprzewodowego lub przy pomocy klawiatury sterującej umieszczonej na przedniej ścianie sterownika. Sygnały sterujące przekazywane są z pilota do sterownika drogą radiową. Sterownik systemu sterowania CRC-2 przystosowany jest do instalacji podtynkowej, lub na tynkowej przy zastosowaniu dedykowanej puszkii instalacyjnej..

2.1 Zawartość opakowania

Upewnij się, że system nie uległ uszkodzeniom w czasie transportu. Sprawdź, czy w opakowaniu ekranu znajdują się wszystkie akcesoria i materiały opisane poniżej:

 Sterownik x 1	 Radiowy pilot zdalnego sterowania x 1	 Bateria i akcesoria do pilota x1 x1 x1	 Instrukcja użytkownika x 1
--	--	---	---

2.2 Dane techniczne

Sterownik :

Wymiary: 86 x 86 x 47 mm

Zasilanie: prąd przemienny 220-240V, 50Hz

Sterowanie: prąd przemienny 220-240V, 50Hz

Maksymalny prąd sterowania: 6,3A

Pilot zdalnego sterowania:

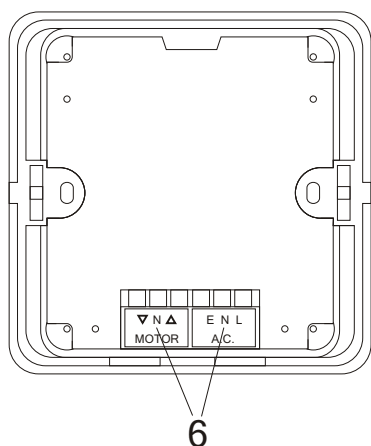
Wymiary: 110 x 58 x 20 mm

Zasilanie: bateria 12V, typ 23A

Zasięg działania: do 30m (zależy od warunków otoczenia)

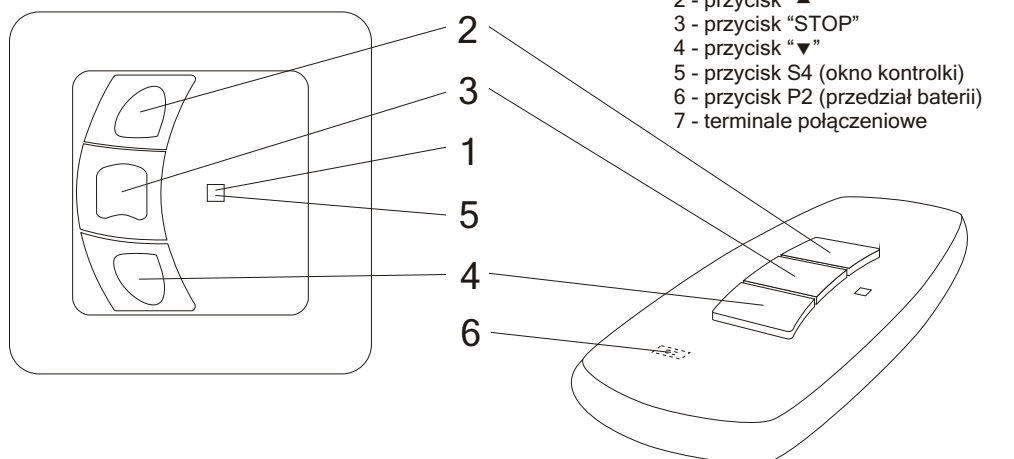
Częstotliwość fal radiowych: 433 Mhz

widok z tyłu



Rys.1 Sterownik

widok z przodu



Rys. 2 Pilot zdalnego sterowania

3. Opis instalacji

3.1 Zalecenia dotyczące instalacji

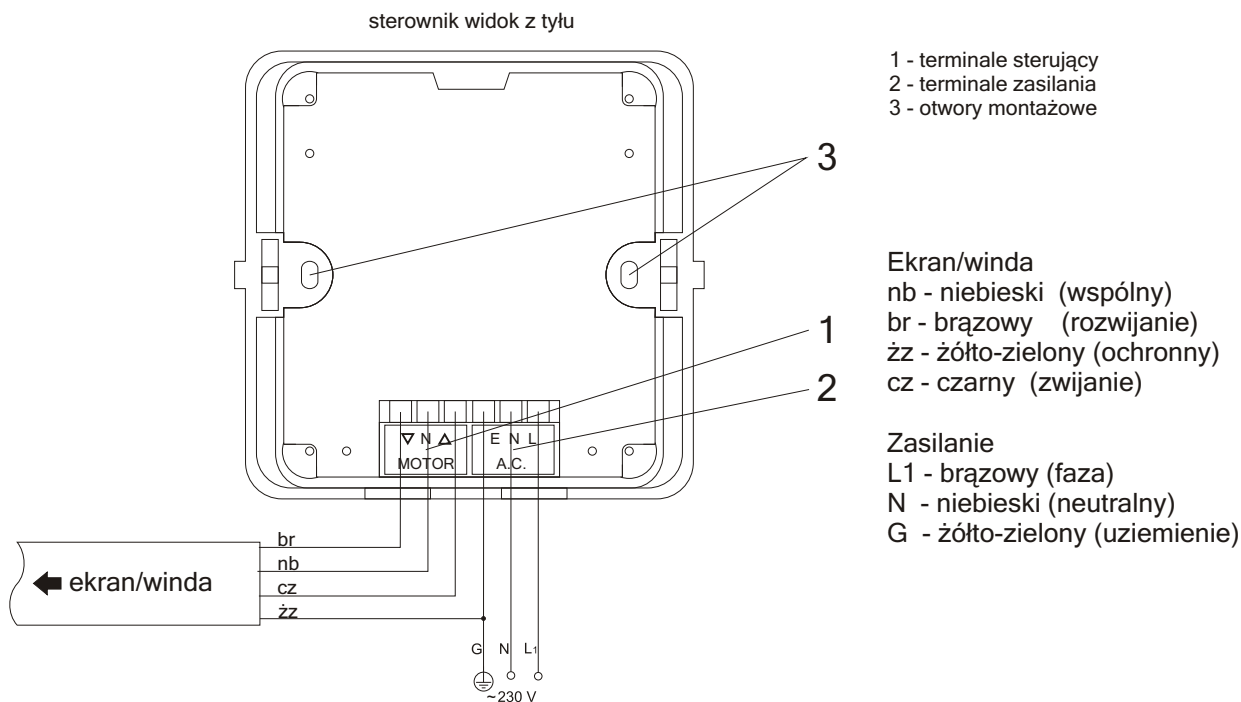
- Instalacja sterownika zdalnego sterowania powinna być przeprowadzona przez wykwalifikowanego instalatora zgodnie z opisanymi poniżej zaleceniami. Podłączenie do instalacji elektrycznej zalecamy powierzyć elektrykowi.
- Do instalacji sterownika należy użyć śrub i kotw mocujących odpowiednich do rodzaju ściany do której sterownik jest montowany. Kotwy do instalacji ściennego uchwyty pilota dostarczone są w zestawie.

3.2 Montaż sterownika na ścianie

- Wyznacz miejsca mocowania puszek instalacyjnej sterownika oraz uchwyty pilota zdalnego sterowania (patrz Dodatek).
- Wywierć otwory pod kołki mocujące.
- Przymocuj puszkę instalacyjną sterownika i uchwyt pilota kołkami montażowymi do ściany.
- Zainstaluj sterownik w puszcze instalacyjnej.

3.3 Podłączenie do instalacji elektrycznej.

- Przed przystąpieniem do instalacji elektrycznej sterownika należy doprowadzić zasilanie do jego miejsca instalacji.
- Obwód zasilania sterownika powinien być zabezpieczony bezpiecznikiem zwłocznym o nominale 6 A
- Na czas prac instalacyjnych należy odłączyć zasilanie obwodu sterownika.
- Sterownik ekranu oraz uchwyt pilota zdalnego sterowania należy zainstalować w takim miejscu aby spełnione były następujące warunki:
 - a) wysokość montażu 150-180cm nad podłogą (poza zasięgiem dzieci),
 - b) ekran/winda powinien pozostawać w zasięgu wzroku operatora systemu sterowania podczas ich działania,
 - c) nikt nie powinien znajdować się w zasięgu elementów ruchomych ekranu/windy podczas ich działania,
 - d) sterownik powinien być widoczny z każdego miejsca pomieszczenia niezależnie od położenia ekranu/windy.
- Podłączyć kabel ekranu do terminala sterującego sterownika zgodnie z poniższym schematem
- Podłączyć kabel zasilający do terminala zasilania sterownika zgodnie z poniższym schematem.
- Zamocować sterownik w puszcze instalacyjnej.



Rys.3 Schemat podłączenia sterownika CRC-2

!!! Uwaga !!! Przed przystąpieniem do instalacji elektrycznej sterownika należy odłączyć obwód zasilający od sieci.

3.4 Programowanie systemu zdalnego sterowania CRC-2

Korzystanie w jednym pomieszczeniu z kilku systemów sterowania CRC-2 sterowania wymaga zaprogramowania w ich systemach sterujących odmiennych kodów we wszystkich systemach sterowania. Sterowanie pojedynczego systemu sterowania CRC-2 przy pomocy kilku pilotów wymaga zaprogramowania wszystkich pilotów w sterowniku.

A) Przypisanie pilota do sterownika

Sterownik może zapamiętać 10 kodów indywidualnych pilotów zdalnego sterowania.

- Włącz zasilanie sterownika i weź do ręki pilot zdalnego sterowania.
- Naciśnij przycisk "S4" sterownika, kontrolka aktywności sterownika zacznie migać.
- Naciśnij przycisk "STOP" sterownika, kontrolka aktywności przestanie migać i zacznie świecić światłem ciągłym potwierdzając przejście sterownika w tryb programowania.
- Naciśnij przycisk "▲" na pilocie i przytrzymaj do czasu aż kontrolka aktywności sterownika mignie i zgaśnie
- Pilot został przypisany do sterownika z nadanym indywidualnym kodem (kod wybrany losowo)

B) Kasowanie pamięci sterownika

- Włącz zasilanie sterownika
- Naciśnij jednocześnie i przytrzymaj przez 7 sekund przyciski "▼" i "STOP" na sterowniku, .
- Kontrolka aktywności sterownika mignie 3 razy i zgaśnie, potwierdzając skasowanie pamięci sterownika.
- Przypisanie wszystkich pilotów do sterownika zostały skasowane.

C) Zamiana kierunku działania przycisków

Istnieje możliwość zamiany przypisania kierunku działania przycisków sterownika i pilota zdalnego sterowania, tzn. tak aby przycisk "▲" rozwijał ekran zamiast zwijania, a przycisk "▼" zwijał ekran zamiast rozwijania.

- Włącz zasilanie sterownika.
- Naciśnij jednocześnie przyciski “▲” i “▼” na sterowniku i przytrzymaj przez około 7 sekund.
- Kontrolka aktywności sterownika mignie 3 razy i zgaśnie, potwierdzając zamianę kierunku działania przycisków sterownika.

4. Korzystanie z systemu sterowania

System zdalnego sterowania Avers CRC-2 umożliwia wygodną obsługę przy pomocy radiowego pilota sterującego elektrycznych ekranów projekcyjnych Avers (modele bez wbudowanego systemu sterowania), wind Prolift oraz innych urządzeń elektrycznych (np. rolety, zasłony, itp).

4.1 Obsługa ręczna

Ręczne sterowanie ekranem/windą jest możliwe przy pomocy przycisków na pilocie zdalnego sterowania lub przycisków sterujących umieszczonych na przedniej ścianie sterownika. Przyciski sterujące sterownika i pilota zdalnego sterowania działają niezależnie.

- Naciśnij przycisk “▼”, kontrolka aktywności sterownika/pilota zaświeci się, silnik ekranu/windy rozpocznie pracę i zatrzyma się automatycznie po osiągnięciu dolnego położenia.
- Naciśnij przycisk “STOP”, aby przerwać ruch tkaniny ekranu/windy w dowolnie wybranym momencie.
- Naciśnij przycisk “▲”, kontrolka aktywności sterownika/ekranu zaświeci się, silnik ekranu/windy rozpocznie pracę i zatrzyma się automatycznie po osiągnięciu dolnego położenia.

4.2 Konserwacja systemu sterowania

W przypadku zabrudzenia obudowy sterownika lub pilota zdalnego sterowania brud należy usunąć miękką szmatką. W razie konieczności do usuwania przyschniętego brudu szmatkę można zwilżyć w wodzie z dodatkiem delikatnego detergentu. Po usunięciu brudu czyszczoną powierzchnię należy wytrzeć do sucha.

4.3 Zanim zadzwonisz do serwisu

Objawy	Przyczyny	Zalecane rozwiązanie
Ekran/winda sam się uruchamia	Reakcja na komendy z pilota innego systemu zdalnego sterowania.	Wykasuj pamięć sterownika i zaprogramuj ponownie pilot sterujący. Pilot sklonowany zaprogramuj z osobnym kodem.
Sterowanie nie reaguje na komendy z pilota	Wyczerpana bateria pilota	Wymień baterię w pilocie zdalnego sterowania na nową.
	Uszkodzenie pilota	Wymień pilota na nowy

W pozostałych przypadkach prosimy o kontakt z serwisem.

5. Warunki Gwarancji

- 1) Okres gwarancji na sterowanie wynosi 24 miesiące od daty sprzedaży ekranu widniejącej na oryginale dowodu zakupu.
- 2) Gwarant zobowiązuje się do bezpłatnego usunięcia uszkodzeń sterowania powstałych w wyniku wad wykonawczych albo materiałowych, które ujawnią się w okresie trwania gwarancji.
- 3) Gwarancja nie obejmuje:
 - a) uszkodzeń powstałych w wyniku użytkowania niezgodnego z zasadami opisanymi w instrukcji użytkownika,
 - b) uszkodzeń powstałych w wyniku niewłaściwego przechowywania lub transportu sterowania,
 - c) uszkodzeń mechanicznych sterowania
 - d) skokowych zmian napięcia w sieci energetycznej
 - e) demontażu i ponownego montażu sterowania
- 5) Usunięcie wad nastąpi w ciągu do 21 dni od daty przyjęcia reklamowanego sterowania do naprawy w serwisie.
- 6) Serwis Avers Screens mieści się w Pruszkowie, al.Jerozolimskie 424A, tel. 0-22 7597192.

Dodatek

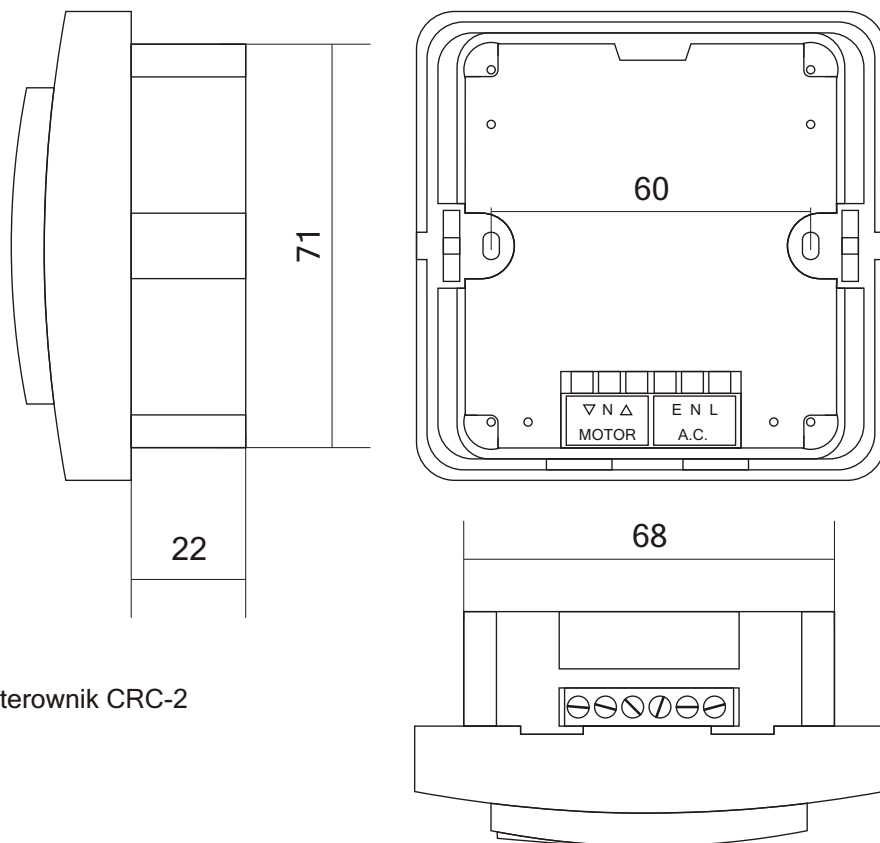
Sterownik CRC-2 można instalować na ścianie na dwa sposoby:

- 1) Instalacja na tynkowa wymaga zakupu opcjonalnej puszkii instalacyjnej Avers CRC-2 BOX.
- 2) Instalacja podtynkowa wymaga zakupu odpowiedniej puszkii instalacyjnej.

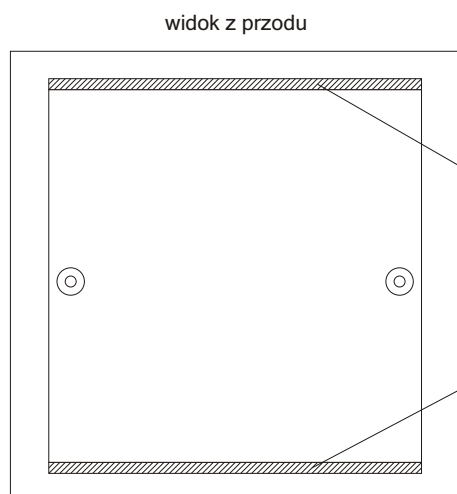
Do instalacji podtynkowej sugerujemy wykorzystanie następujących puszek:

- Legrand nr kat. 7736 98 (puszka wymaga dopasowania)
- Kopus nr kat. LK 80x28R (puszka wymaga dopasowania)

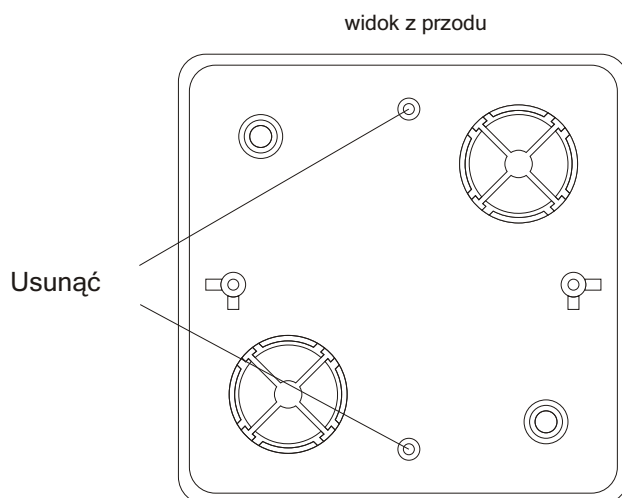
Wymiary podtynkowej części sterownika podane są na poniższym rysunku.



Rys.1 Sterownik CRC-2



Rys.2 Dopasowanie puszkii Legrand



Rys.3 Dopasowanie puszkii Kopus



Wyprodukowano po 13.08.2005.

Nie wyrzucać zużytych urządzeń elektrycznych i elektronicznych razem z odpadami komunalnymi, ze względu na obecność w sprzęcie niebezpiecznych dla środowiska substancji. Urządzenia te należy przekazać do punktu zbiórki w celu poddania recyklingowi. Informacja o punktach zbiórki dostępna jest u lokalnych władz samorządowych lub w placówkach handlowych.