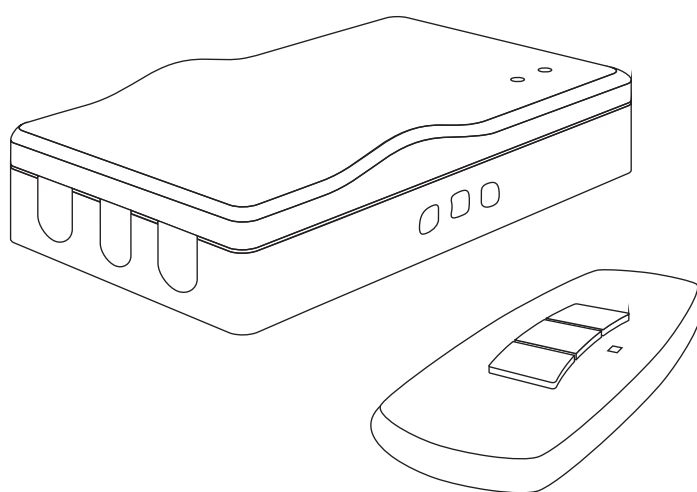


System zdalnego sterowania DRC-2



AVERS
SCREENS

Instrukcja użytkownika



Przeczytaj uważnie niniejszą instrukcję przed przystąpieniem do korzystania z systemu.

Szanowni Państwo,

Dziękujemy za zakup naszego systemu zdalnego sterowania ekranem/windą. Niniejsza instrukcja obsługi zawiera wszystkie informacje, które mogą być potrzebne do korzystania z systemu. Mamy nadzieję, że pomoże ci ona w optymalnym wykorzystaniu twojego nowego systemu sterowania. Życzymy przyjemnego korzystania z nowego systemu sterowania ekranem elektrycznym marki **Avers Screens**.

INFORMACJE DOTYCZĄCE BEZPIECZEŃSTWA

UWAGA: Ważne informacje dotyczące bezpieczeństwa.

Ze względu na zachowanie bezpieczeństwa osób, należy postępować zgodnie z zaleceniami opisanymi w niniejszej instrukcji. Po przeczytaniu należy zachować instrukcję w celu wykorzystania jej w przyszłości.

UWAGA: URZĄDZENIE MUSI BYĆ UZIEMIONE.

OSTRZEŻENIE:

- 1) Należy odłączyć zasilanie urządzenia jeżeli nie będzie ono wykorzystywane przez dłuższy okres czasu.
- 2) Nie wolno otwierać obudowy urządzenia aby uniknąć porażenia prądem elektrycznym. Wewnątrz obudowy nie ma żadnych podzespołów obsługiwanych przez użytkownika. Czynności serwisowe należy pozostawić wykwalifikowanemu personelowi centrum serwisowego.

Spis treści:

1. Zasady bezpieczeństwa
 - 1.1 Deklaracja zgodności CE
2. Opis produktu
 - 2.1 Zawartość opakowania
 - 2.2 Dane techniczne
3. Opis instalacji
 - 3.1 Zalecenia dotyczące instalacji
 - 3.2 Instalacja sterownika
 - 3.3 Podłączenie do instalacji elektrycznej
 - 3.4 Programowanie sterowania
4. Obsługa systemu sterowania
 - 4.1 Sterowanie ręczne
 - 4.2 Konserwacja systemu sterowania
 - 4.3 Zanim zadzwonisz do serwisu
5. Warunki gwarancji

1. Zasady bezpieczeństwa

INFORMACJE DOTYCZĄCE BEZPIECZEŃSTWA

UWAGA: Ważne informacje dotyczące bezpieczeństwa. Ze względu na zachowanie bezpieczeństwa osób należy postępować zgodnie z zaleceniami opisanymi w niniejszej instrukcji. Po przeczytaniu należy zachować instrukcję w celu wykorzystania jej w przyszłości

- Nie można pozwalać dzieciom na zabawę nadajnikiem systemu sterowania (pilotem zdalnego sterowania).
- Nie wolno pozostawiać pilota/pilotów zdalnego sterowania w zasięgu dzieci.
- Baterie do pilota zdalnego sterowania należy przechowywać poza zasięgiem dzieci.
W przypadku podejrzenia o poknięcie baterii przez dziecko należy zwrócić się o pomoc do lekarza.

- Nie wolno zwierzać złącz “+” i “-” baterii pilota zdalnego sterowania przedmiotami wykonanymi z metalu. Może to grozić poparzeniem, wybuchem lub wyciekami niebezpiecznej substancji z baterii.
- Należy okresowo przeprowadzać kontrolę instalacji sterownika systemu zdalnego w celu wykrycia nieprawidłowości lub uszkodzeń. W przypadku ich wykrycia należy zaniechać korzystania z systemu do czasu ich usunięcia.
- Nie wolno stać w pobliżu sterowanego ekranu podczas zwijania oraz rozwijania powierzchni projekcyjnej. Grozi to kontuzjami lub poranieniem.
- Wszelkie prace instalacyjne powinny być wykonywane przez wykwalifikowanego instalatora.
- Niepoprawnie przeprowadzona instalacja może grozić uszkodzeniem produktu oraz utratą zdrowia.
- Nie wolno wykonywać żadnych czynności, które mogą spowodować uszkodzenie sznura sieciowego lub kabli połączeniowych.
- Korzystanie z urządzenia z uszkodzonym kablem zasilającym może spowodować porażenie prądem elektrycznym, zwarcia w instalacji oraz pożar w ich efekcie.
- Nie wolno dotykać sznura sieciowego oraz wtyczki sieciowej mokrymi rękami.
- Należy wyjąć baterię zasilającą z pilota zdalnego sterowania w przypadku dłuższego czasu nie korzystania z systemu zdalnego sterowania. Bateria powinna być przechowywana w plastikowym woreczku.
- Należy zawsze postępować zgodnie z zaleceniami opisanymi w niniejszej instrukcji obsługi.

1.1 Deklaracja zgodności CE



Deklaracja zgodności producenta CE

AVERS Screens Sp. z o.o.
Ponosząc pełną odpowiedzialność oświadcza, że:

Wszystkie wytwarzane ekrany projekcyjne są produkowane zgodnie z głównymi wymogami bezpieczeństwa zawartymi w Dyrektywie 98/79/WE

Systemy sterowania: DRC-2, CRC-2, CRC-IR, C12VRC

Wyżej wymienione produkty pozostają w zgodności z wymogami Dyrektyw Europejskich, a w szczególności z normami:

PN-EN 55014-1:2007(U)
 PN-EN 50082-1:1997
 PN-EN 60335-1:2004
 PN-EN 61000-3-2:2007
 PN-EN 61000-3-3:1997
 IEC 60335-2-97:2007

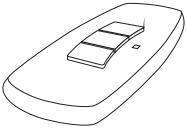



2. Opis produktu

System sterowania DRC-2 przeznaczony jest do zdalnego sterowania elektrycznymi ekranami projekcyjnymi Avers Screens oraz windami do projektorów Avers ProLift. System został zaprojektowany z myślą o zastosowaniu w stałych instalacjach projekcyjnych do celów biznesowych lub kina domowego. Sterowanie podłączonymi urządzeniami odbywa się przy pomocy pilota bezprzewodowego. Sygnały sterujące przekazywane są z pilota do sterownika drogą radiową. W przypadku rozładowania baterii pilota możliwe jest awaryjne sterowanie przyciskami sterowania znajdującymi się na bocznej ścianie obudowy. System umożliwia stosowanie opcjonalnych pilotów zdalnego sterowania lub podłączenie w trybie wykonawczym (slave) do zewnętrznych systemów sterujących (instalacje budynków inteligentnych).

2.1 Zawartość opakowania

Upewnij się, że system nie uległ uszkodzeniom w czasie transportu. Sprawdź, czy w opakowaniu ekranu znajdują się wszystkie akcesoria i materiały opisane poniżej:

 <p>Sterownik x 1</p>	 <p>Radiowy pilot zdalnego sterowania x 1</p>	 <p>Bateria i akcesoria do pilota</p>	 <p>Instrukcja użytkownika x 1</p>
---	--	--	---

2.2 Dane techniczne

Sterownik :

Wymiary: 78 x 128 x 45 mm

Zasilanie: prąd przemienny 220-240V, 50Hz

Sterowanie: prąd przemienny 220-240V, 50Hz

Maksymalny prąd sterowania: 10A

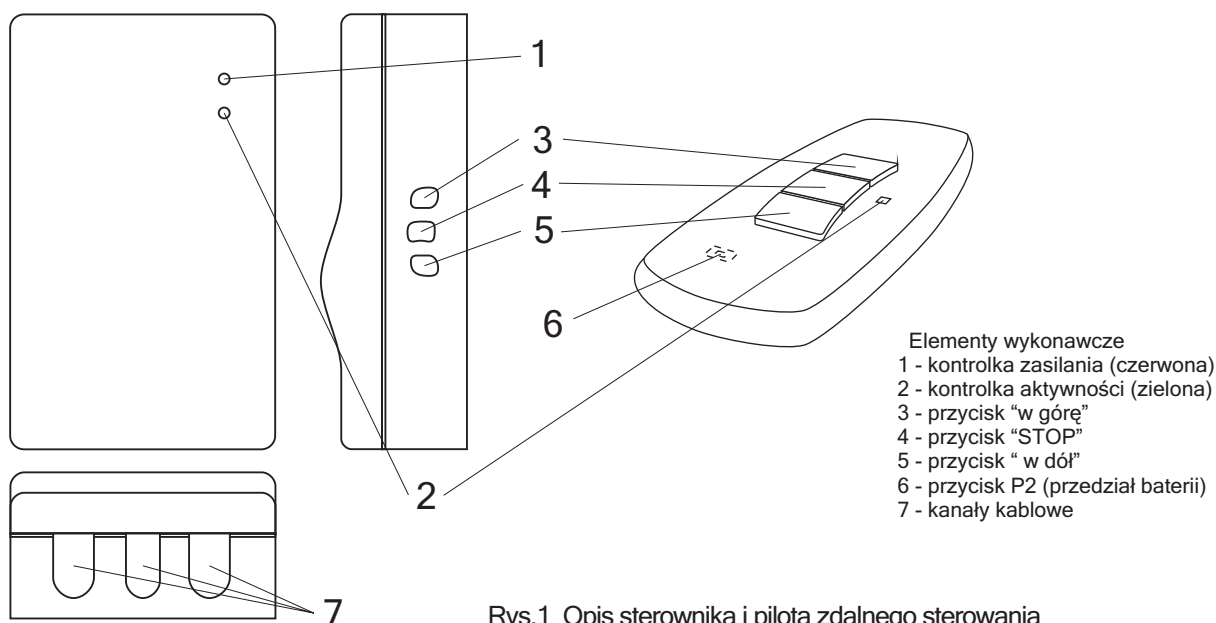
Pilot zdalnego sterowania:

Wymiary: 40 x 120 x 8 mm

Zasilanie: bateria 12V, typ 27A

Zasięg działania: do 40m (zależy od warunków otoczenia)

Częstotliwość fal radiowych: 433MHz



Rys.1 Opis sterownika i pilota zdalnego sterowania

3. Opis instalacji

3.1 Zalecenia dotyczące instalacji

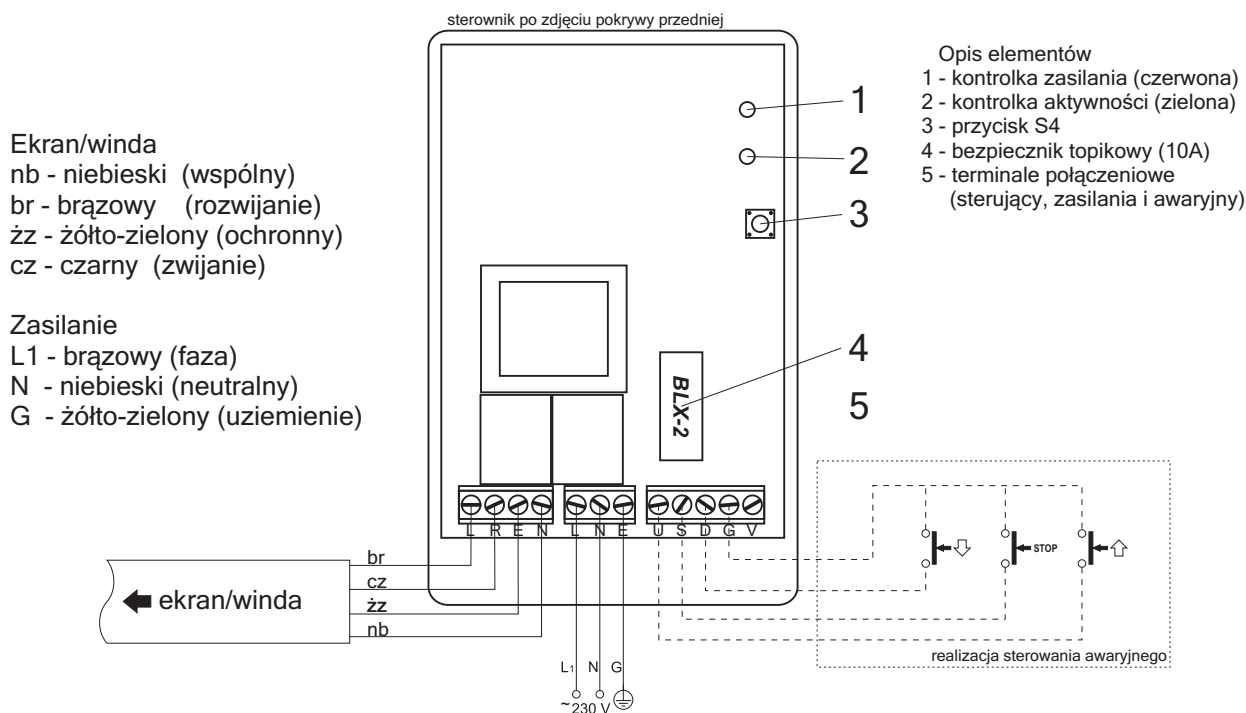
- Instalacja sterownika zdalnego sterowania powinna być przeprowadzona przez wykwalifikowanego instalatora zgodnie z opisanymi poniżej zaleceniami. Podłączenie do instalacji elektrycznej zalecamy powierzyć elektrykowi.
- Do instalacji sterownika należy użyć śrub i kotw mocujących odpowiednich do rodzaju ściany do której sterownik jest montowany. Kotwy do instalacji ściennego uchwyty pilota dostarczone są w zestawie.

3.2 Montaż sterownika na ścianie

- Wyznacz miejsca mocowania sterownika oraz uchwyty ściennego pilota zdalnego sterowania (patrz Dodatek).
- Wywierć otwory pod kołki mocujące.
- Przymocuj sterownik i uchwyt ścienny pilota kołkami montażowymi do ściany.

3.3 Podłączenie do instalacji elektrycznej.

- Przed przystąpieniem do instalacji elektrycznej sterownika należy doprowadzić zasilanie do jego miejsca instalacji.
- Obwód zasilania sterownika powinien być zabezpieczony bezpiecznikiem zwłocznym o nominale 10 A
- Na czas prac instalacyjnych należy odłączyć zasilanie obwodu sterownika.
- Ręczny sterownik ekranu (lub uchwyt pilota zdalnego sterowania) należy zainstalować w takim miejscu aby spełnione były następujące warunki:
 - a) wysokość montażu 150-180cm nad podłogą (poza zasięgiem dzieci),
 - b) ekran/winda powinien pozostawać w zasięgu wzroku operatora systemu sterowania podczas ich działania,
 - c) nikt nie powinien znajdować się w zasięgu elementów ruchomych ekranu/windy podczas ich działania,
 - d) sterownik powinien być widoczny z każdego miejsca pomieszczenia niezależnie od położenia ekranu/windy.
- Podłączyć kabel ekranu do terminala sterującego sterownika zgodnie z poniższym schematem
- Opcjonalnie podłączyć zewnętrzny system kontrolny lub sterownik ręczny do terminala awaryjnego sterownika.
- Podłączyć kabel zasilający do terminala zasilania sterownika zgodnie z poniższym schematem.
- Przykręcić śrubami profil zabezpieczający kable przed wyrwaniem.



Rys.2 Schemat podłączenia sterownika DRC-2

!!! Uwaga !!! Przed przystąpieniem do instalacji elektrycznej sterownika należy odłączyć obwód zasilający od sieci.

3.4 Programowanie systemu zdalnego sterowania DRC-2

Korzystanie w jednym pomieszczeniu z kilku systemów sterowania DRC-2 sterowania wymaga zaprogramowania w ich systemach sterujących odmiennych kodów we wszystkich systemach sterowania. Sterowanie pojedynczego systemu sterowania DRC-2 przy pomocy kilku pilotów wymaga zaprogramowania wszystkich pilotów w sterowniku.

A) Przypisanie pilota do sterownika

Sterownik może zapamiętać 10 kodów indywidualnych pilotów zdalnego sterowania.

- Włącz zasilanie sterownika i weź do ręki pilot zdalnego sterowania.
- Naciśnij przycisk "S4" sterownika, zielona lampka sterownika zacznie migać.
- Naciśnij przycisk "STOP" sterownika, zielona lampka przestanie migać i zacznie świecić potwierdzając przejście sterownika w tryb programowania.
- Naciśnij przycisk "▲" na pilocie i przytrzymaj do czasu aż zielona lampka sterownika mignie 3 razy i zgaśnie
- Pilot został przypisany do sterownika z nadanym indywidualnym kodem (kod wybrany losowo)

B) Kasowanie pamięci sterownika

- Włącz zasilanie sterownika
- Naciśnij jednocześnie i przytrzymaj przez 7 sekund przyciski "▼" i "STOP" na sterowniku, .
- Zielona lampka na sterowniku mignie 3 razy i zgaśnie, potwierdzając skasowanie pamięci sterownika.
- Przypisanie wszystkich pilotów do sterownika zostały skasowane.

C) Zamiana kierunku działania przycisków

Istnieje możliwość zamiany przypisania kierunku działania przycisków sterownika i pilota zdalnego sterowania, tzn. tak aby przycisk "▲" rozwijał ekran zamiast zwijania, a przycisk "▼" zwijał ekran zamiast rozwijania.

- Włącz zasilanie sterownika.
- Naciśnij jednocześnie przyciski “▲” i “▼” na sterowniku i przytrzymaj przez około 7 sekund.
- Zielona lampka na sterowniku mignie 3 razy i zgaśnie, potwierdzając zamianę kierunku działania przycisków sterownika.

4. Korzystanie z systemu sterowania

System zdalnego sterowania Avers DRC-2 umożliwia wygodną obsługę przy pomocy radiowego pilota sterującego elektrycznych ekranów projekcyjnych Avers (modele bez wbudowanego systemu sterowania), oraz wind Prolift.

4.1 Obsługa ręczna

Ręczne sterowanie ekranem/windą jest możliwe przy pomocy przycisków na pilocie zdalnego sterowania. W przypadku wyczerpania baterii lub uszkodzenia pilota zdalnego sterowania możliwe jest ręczne sterowanie przyciskami umieszczonymi na prawej bocznej ściance sterownika.

- Naciśnij przycisk “▼”, tkanina ekranu/winda rozpocznie ruch w dół i zatrzyma się automatycznie w dolnym położeniu.
- Naciśnij przycisk “STOP”, aby przerwać ruch tkaniny ekranu/windy w dowolnie wybranym momencie.
- Naciśnij przycisk “▲”, tkanina ekranu/winda rozpocznie ruch w górę i zatrzyma się automatycznie w górnym położeniu.

4.2 Konserwacja systemu sterowania

W przypadku zabrudzenia obudowy sterownika lub pilota zdalnego sterowania brud należy usunąć miękką szmatką. W razie konieczności do usuwania przyschniętego brudu szmatkę można zwilżyć w wodzie z dodatkiem delikatnego detergentu. Po usunięciu brudu czyszczoną powierzchnię należy wytrzeć do sucha.

4.3 Zanim zadzwonisz do serwisu

Objawy	Przyczyny	Zalecane rozwiązanie
Kontrolka zasilania (czerwona) nie świeci się	Brak zasilania	Sprawdź bezpiecznik obwodu zasilania ekranu oraz stan kabla sieciowego
Ekran/winda sam się uruchamia	Reakcja na komendy z pilota innego systemu zdalnego sterowania.	Wykasuj pamięć sterownika i zaprogramuj ponownie pilot sterujący. Pilot sklonowany zaprogramuj z osobnym kodem.
Sterowanie nie reaguje na komendy z pilota	Wyczerpana bateria pilota	Wymień baterię w pilocie zdalnego sterowania na nową.
	Uszkodzenie pilota	Wymień pilota na nowy

W pozostałych przypadkach prosimy o kontakt z serwisem.

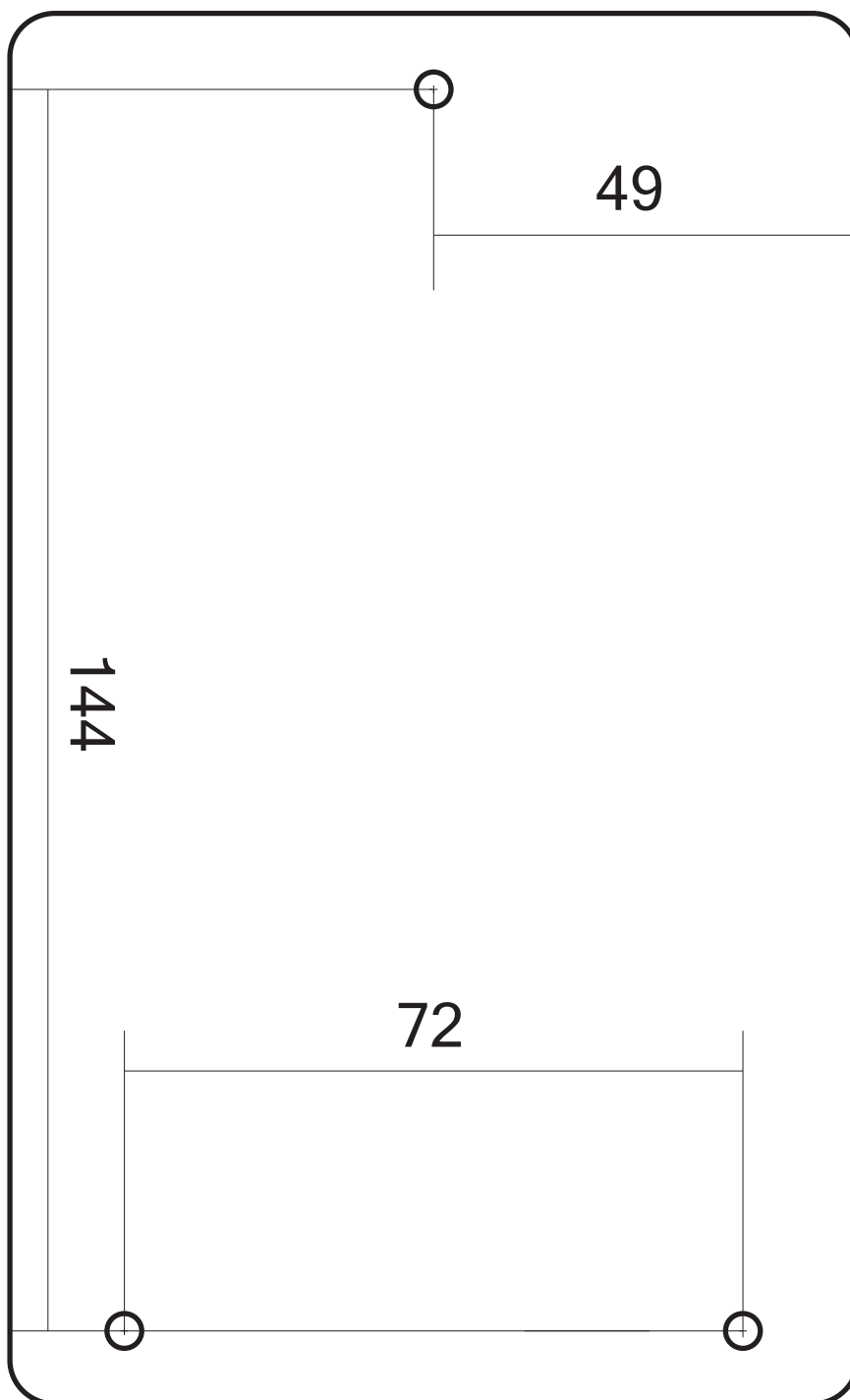
5. Warunki Gwarancji

- 1) Okres gwarancji na sterowanie wynosi 24 miesiące od daty sprzedaży ekranu widniejącej na oryginale dowodu zakupu.
- 2) Gwarant zobowiązuje się do bezpłatnego usunięcia uszkodzeń sterowania powstałych w wyniku wad wykonawczych albo materiałowych, które ujawnią się w okresie trwania gwarancji.
- 3) Gwarancja nie obejmuje:
 - a) uszkodzeń powstałych w wyniku użytkowania niezgodnego z zasadami opisanymi w instrukcji użytkownika,
 - b) uszkodzeń powstałych w wyniku niewłaściwego przechowywania lub transportu sterowania,
 - c) uszkodzeń mechanicznych sterowania
 - d) skokowych zmian napięcia w sieci energetycznej
 - e) demontażu i ponownego montażu sterowania
- 5) Usunięcie wad nastąpi w ciągu do 21 dni od daty przyjęcia reklamowanego sterowania do naprawy w serwisie.
- 6) Serwis Avers Screens mieści się w Pruszkowie, al. Jerozolimskie 424A, tel. 0-22 7597192.

Dodatek

Szablon do instalacji sterownika na ścianie

- Przyłóż szablon do ściany w planowanym miejscu instalacji sterownika i zaznacz np. szpilką środki otworów służących do mocowania sterownika
- Otwory na kotwy montażowe należy wywiercić w zaznaczonych miejscach.



Uwaga: Przed przystąpieniem do zaznaczania otworów należy upewnić się, że otwory uwidocznione na rysunku pokrywają się z rzeczywistym położeniem otworów w obudowie sterownika.



Wyprodukowano po 13.08.2005.

Nie wyrzucać zużytych urządzeń elektrycznych i elektronicznych razem z odpadami komunalnymi, ze względu na obecność w sprzęcie niebezpiecznych dla środowiska substancji. Urządzenia te należy przekazać do punktu zbiórki w celu poddania recyklingowi. Informacja o punktach zbiórki dostępna jest u lokalnych władz samorządowych lub w placówkach handlowych.