

Tensio Alumax

- + Innowacyjne ekrany elektryczne z napinaczami
- + Najwyższa jakość na rynku ekranów projekcyjnych
- + Dedykowane dla najbardziej wymagających klientów

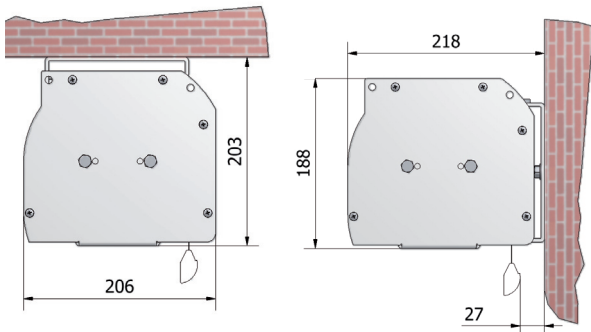


Dedykowany dla najbardziej wymagających klientów - dużych sal konferencyjnych, widowiskowych, auli

Możliwości personalizacji - PSS (Personal Screen System):

- ➔ Szerokość całkowita: Możliwość skrócenia szerokości kasety i powierzchni ekranu na dokładny wymiar
- ➔ Sposób wysuwu ekranu: przedni lub tylny (standardowo tylny)
- ➔ Strona montażu silnika w kasecie ekranu: prawa lub lewa (standardowo prawa)
- ➔ Sterowanie bezprzewodowe: dostępne jako opcja (radiowe, IrDA (podczerwień))

- 4:3 Business
- 16:9 Kino
- 16:10 Kino (opcjonalnie)



Charakterystyka produktu

Linia ekranów projekcyjnych dużego formatu (400-600 cm szerokości) przeznaczona dla najbardziej wymagających użytkowników, dedykowana do profesjonalnych instalacji AV, ze szczególnym uwzględnieniem sal konferencyjnych, widowiskowych, auli.

Ekran z napinaczami świadczą o wysiłku jaki Adeo Screen wkłada w rozwój nowych, innowacyjnych produktów. Nowa strategia marketingowa firmy przewiduje rozszerzenie asortymentu o nowe modele - produkty klasy premium, dostosowane do oczekiwań rynku, ze szczególnym uwzględnieniem najbardziej wymagających użytkowników.

Najczęstszym problemem, jaki muszą uwzględniać producenci ekranów jest aspekt płaskości powierzchni projekcyjnej. Jednym z najważniejszych czynników, wpływających na jakość ekranów projekcyjnych są fałdy i zmarszczenia. Ekran z napinaczami rozwiązuje ten problem za pomocą innowacyjnych i oryginalnych systemów, opracowanych i opatentowanych przez pracowników działu badań i rozwoju Adeo Screen. System Tensio różni się od stosowanych na rynku: dwa obciążniki, połączone po obu stronach dolnej listwy ekranu, do których zamocowane są sznurki. System zapewnia idealnie gładką powierzchnię projekcyjną, nawet w przypadku ekranów z wysokim, dodatkowym czarnym pasem na górze ekranu.

Ekran Tensio Alumax dostępne są w formatach 4:3, 16:9 (16:10) z materiałem VisionWhite (standard). Konstrukcja bazuje na aluminiowej rurze o dużej wytrzymałości i odpowiedniej średnicy (co ma niebagatelne znaczenie przy ekranach dużego formatu) oraz silniku elektrycznym z momentem obrotowym dopasowanym do rozwijania i zwijania dużej powierzchni materiału projekcyjnego. Taki mechanizm zwijania materiału zapewnia idealnie płaską płaszczyznę, nawet jeśli rozmiary ekranu są znaczne.

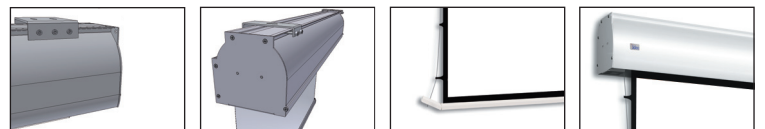
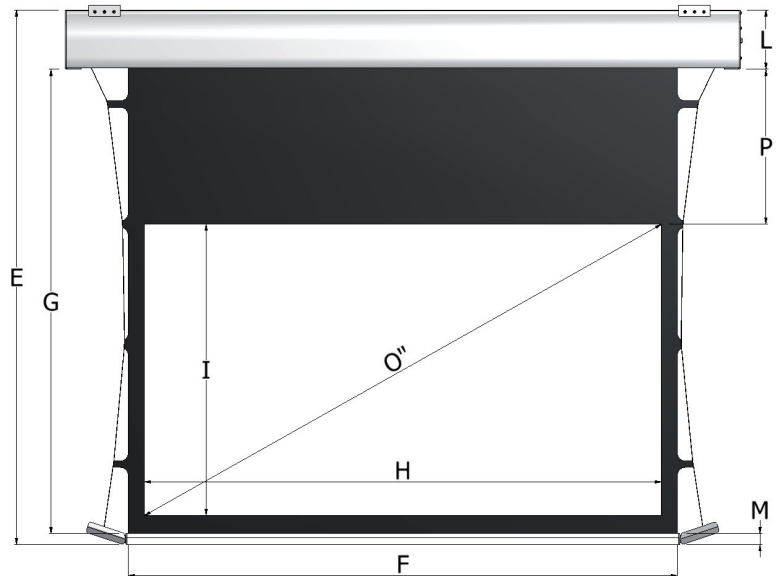
Kasety wykonane są w całości z aluminium.

Każdy ekran wyposażony jest w kompletny zestaw szybkiego montażu, przewodowe sterowanie naścienne oraz podręcznik użytkownika opisujący sposób instalacji.

Możliwość montażu: ścienna lub sufitowa - elementy montażowe do obu typów instalacji w komplecie

Kolor obudowy ekranu: biały

Powierzchnia projekcyjna: VisionWhite, VisionAcoustik



RODZAJ EKRANU	Z RAMKAMI							POZOSTAŁE DANE							
TENSIO ALUMAX	Szerokość całkowita (cm)	Wysokość całkowita (cm)	Szerokość materiału (cm)	Wysokość materiału (cm)	Szerokość materiału netto	Wysokość materiału netto	Top Standard	Extra Top Max	Przekątna (")	WAGA NETTO	WAGA BRUTTO	Rozmiar opakowania	Średnica rury	Wysokość obudowy	Wysokość obciążnika
OPIS EKRANU	A	E	F	G	H	I	P	cm	O	Kg	Kg	cm	Ø	L	M
512 TENSIO ALUMAX 4:3	512	385	474	358	464	348	10	100	228	82	107	530x29x3	150	18,8	3,5
612 TENSIO ALUMAX 4:3	612	460	574	438	564	423	10	20	278	100	125	630x29x3	150	18,8	3,5

B1 M1 M2 Certyfikat trudności M1/M2

CE Certyfikat CE (ekran elektryczny)