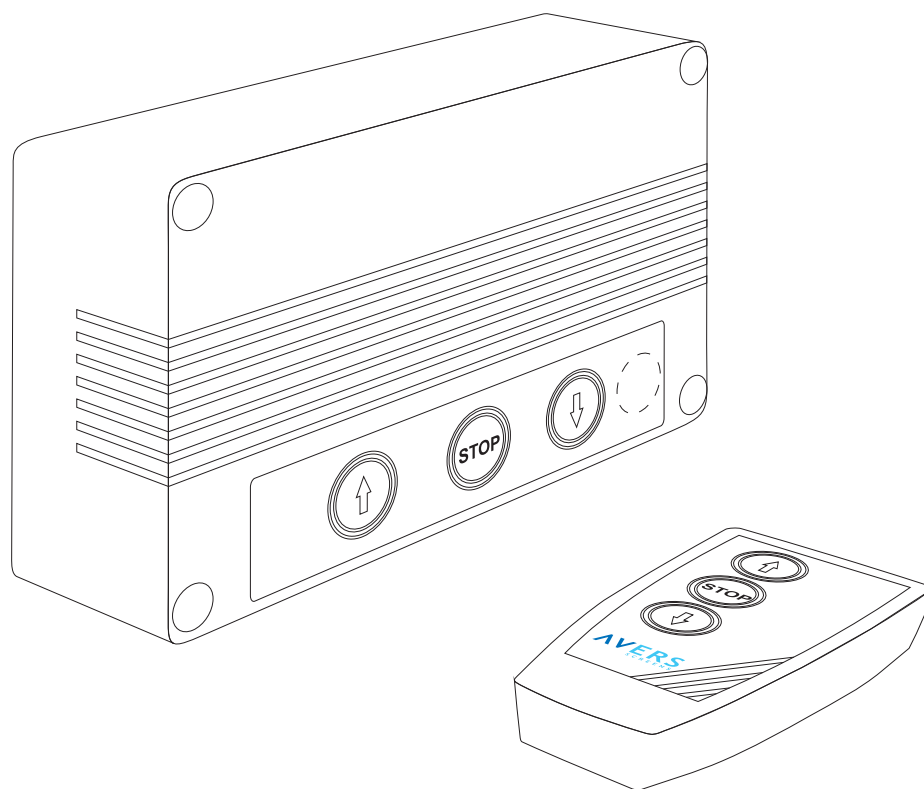


System zdalnego sterowania CRC-IR



AVERS
SCREENS

Instrukcja użytkownika



Przeczytaj uważnie niniejszą instrukcję przed przystąpieniem do korzystania z systemu.

Szanowni Państwo,

Dziękujemy za zakup naszego systemu zdalnego sterowania ekranem/wind. Niniejsza instrukcja obsługi zawiera wszystkie informacje, które mogą być potrzebne do korzystania z systemu. Mamy nadzieję, że pomoże ci ona w optymalnym wykorzystaniu twojego nowego systemu sterowania. Życzymy przyjemnego korzystania z nowego systemu sterowania ekranem elektrycznym marki **Avers Screens**.

INFORMACJE DOTYCZĄCE BEZPIECZEŃSTWA

UWAGA: Ważne informacje dotyczące bezpieczeństwa.

Ze względu na zachowanie bezpieczeństwa osób, należy postępować zgodnie z zaleceniami opisanymi w niniejszej instrukcji. Po przeczytaniu należy zachować instrukcję w celu wykorzystania jej w przyszłości.

UWAGA: URZĄDZENIE MUSI BYĆ UZIEMIIONE.

OSTRZEŻENIE:

- 1) Należy odłączyć zasilanie urządzenia jeżeli nie będzie ono wykorzystywane przez dłuższy okres czasu.
- 2) Nie wolno otwierać obudowy urządzenia aby uniknąć porażenia prądem elektrycznym. Wewnątrz obudowy nie ma żadnych podzespołów obsługiwanych przez użytkownika. Czynności serwisowe należy pozostawić wykwalifikowanemu personelowi centrum serwisowego.

Spis treści:

1. Zasady bezpieczeństwa
 - 1.1 Deklaracja zgodności CE
2. Opis produktu
 - 2.1 Zawartość opakowania
 - 2.2 Dane techniczne
3. Opis instalacji
 - 3.1 Zalecenia dotyczące instalacji
 - 3.2 Instalacja sterownika
 - 3.3 Podłączenie do instalacji elektrycznej
 - 3.4 Programowanie sterowania
4. Obsługa systemu sterowania
 - 4.1 Sterowanie ręczne
 - 4.2 Konserwacja systemu sterowania
 - 4.3 Zanim zadzwonisz do serwisu
5. Warunki gwarancji

1. Zasady bezpieczeństwa


INFORMACJE DOTYCZĄCE BEZPIECZEŃSTWA

UWAGA: Ważne informacje dotyczące bezpieczeństwa. Ze względu na zachowanie bezpieczeństwa osób należy postępować zgodnie z zaleceniami opisanymi w niniejszej instrukcji. Po przeczytaniu należy zachować instrukcję w celu wykorzystania jej w przyszłości.

- Nie można pozwalać dzieciom na zabawę nadajnikiem systemu sterowania (pilotem zdalnego sterowania).
- Nie wolno pozostawiać pilota/pilotów zdalnego sterowania w zasięgu dzieci.
- Baterie do pilota zdalnego sterowania należy przechowywać poza zasięgiem dzieci.
W przypadku podejrzenia o połknięcie baterii przez dziecko należy zwrócić się o pomoc do lekarza.

- Nie wolno zwierać złączy "+" i "-" baterii pilota zdalnego sterowania przedmiotami wykonanymi z metalu. Może to grozić poparzeniem, wybuchem lub wyciekami niebezpiecznej substancji z baterii.
- Należy okresowo przeprowadzać kontrolę instalacji sterownika systemu zdalnego w celu wykrycia nieprawidłowości lub uszkodzeń. W przypadku ich wykrycia należy zaniechać korzystania z systemu do czasu ich usunięcia.
- Nie wolno stać w pobliżu sterowanego ekranu podczas zwijania oraz rozwijania powierzchni projekcyjnej. Grozi to kontuzjami lub poranieniami.
- Wszelkie prace instalacyjne powinny być wykonywane przez wykwalifikowanego instalatora.
- Niepoprawnie przeprowadzona instalacja może grozić uszkodzeniem produktu oraz utratą zdrowia.
- Nie wolno wykonywać żadnych czynności, które mogą spowodować uszkodzenie sznura sieciowego lub kabli połączeniowych.
- Korzystanie z urządzenia z uszkodzonym kablem zasilającym może spowodować porażenie prądem elektrycznym, zwarcia w instalacji oraz pożar w ich efekcie.
- Nie wolno dotykać sznura sieciowego oraz wtyczki sieciowej mokrymi rękami.
- Należy wyjąć baterie zasilające z pilota zdalnego sterowania w przypadku dłuższego czasu niekorzystania z systemu zdalnego sterowania. Bateria powinna być przechowywana w plastikowym woreczku.
- Należy zawsze postępować zgodnie z zaleceniami opisanymi w niniejszej instrukcji obsługi.

1.1 Deklaracja zgodności CE



Deklaracja zgodności producenta CE

AVERS Screens Sp. z o.o.
Ponosić pełną odpowiedzialność oświadczam, że:


Wszystkie wytwarzane ekrany projekcyjne są produkowane zgodnie z głównymi wymogami bezpieczeństwa zawartymi w Dyrektywie 98/79/WE

Systemy sterowania: DRC-2, CRC-2, CRC-IR, C12VRC

Wyżej wymienione produkty pozostają w zgodności z wymogami Dyrektyw Europejskich, a w szczególności z normami:

PN-EN 55014-1:2007(U)
 PN-EN 50082-1:1997
 PN-EN 60335-1:2004
 PN-EN 61000-3-2:2007
 PN-EN 61000-3-3:1997
 IEC 60335-2-97:2007

CE

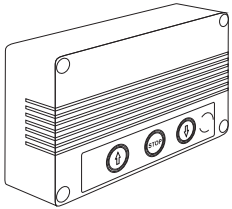

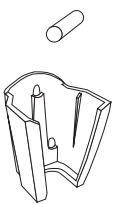
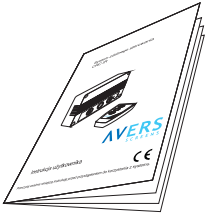


2. Opis produktu

System sterowania CRC-IR przeznaczony jest do zdalnego sterowania elektrycznymi ekranami projekcyjnymi Avers Screens oraz windami do projektorów Avers ProLift. System został zaprojektowany z myślą o zastosowaniu w stałych instalacjach projekcyjnych do celów biznesowych lub kina domowego. Sterowanie podłączonymi urządzeniami odbywa się przy pomocy pilota bezprzewodowego lub przy pomocy klawiatury sterującej umieszczonej na przedniej ścianie sterownika. Sygnały sterujące przekazywane są z pilota do sterownika przy pomocy promieniowania podczerwonego i wymagają umieszczenia bezpoziomego odbiornika w kierunku sterownika. Sterownik systemu sterowania CRC-IR przystosowany jest do instalacji natynkowej.

2.1 Zawartość opakowania

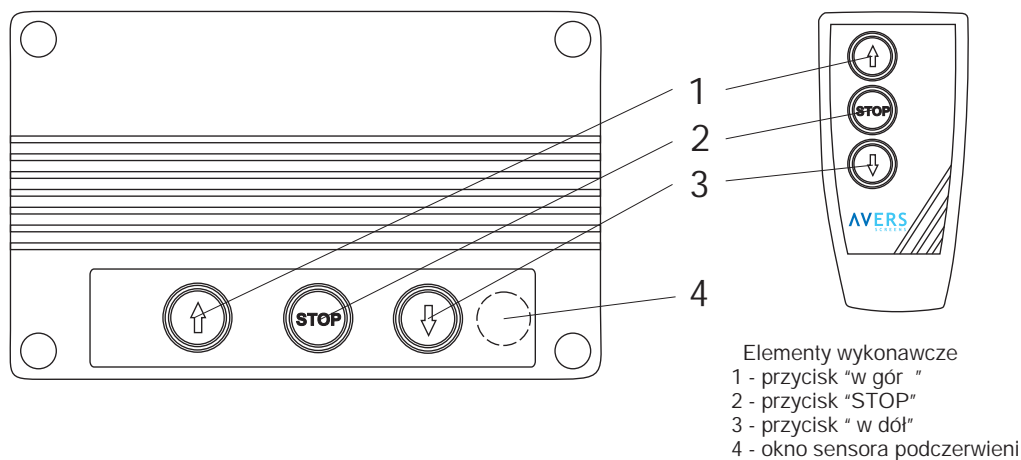
Upewnij się, że system nie uległ uszkodzeniom w czasie transportu. Sprawdź, czy w opakowaniu ekranu znajdują się wszystkie akcesoria i materiały opisane poniżej:

 Sterownik x 1	 Radiowy pilot zdalnego sterowania x 1	 Bateria i uchwyt ścienny x1	 Instrukcja użytkownika x 1
--	--	--	---

2.2 Dane techniczne

Sterownik :
Wymiary: 131 x 81 x 34 mm
Zasilanie: prąd przemienny 220-240V, 50Hz
Sterowanie: prąd przemienny 220-240V, 50Hz
Maksymalny prąd sterowania: 3,15A
Kąt widzenia odbiornika: 60 stopni
Kompatybilność: łampa podczerwonego z systemem RC5

Pilot zdalnego sterowania:
Wymiary: 95 x 46 x 25 mm
Zasilanie: bateria litowa 3V, typ Cr2032
Rodzaj łampa bezprzewodowego: podczerwień
Rozbieżność sterująca: 15 stopni
Zasięg działania: do 7m (zależy od warunków otoczenia)



Rys.1 Opis sterownika i pilota zdalnego sterowania

3. Opis instalacji

3.1 Zalecenia dotyczące instalacji

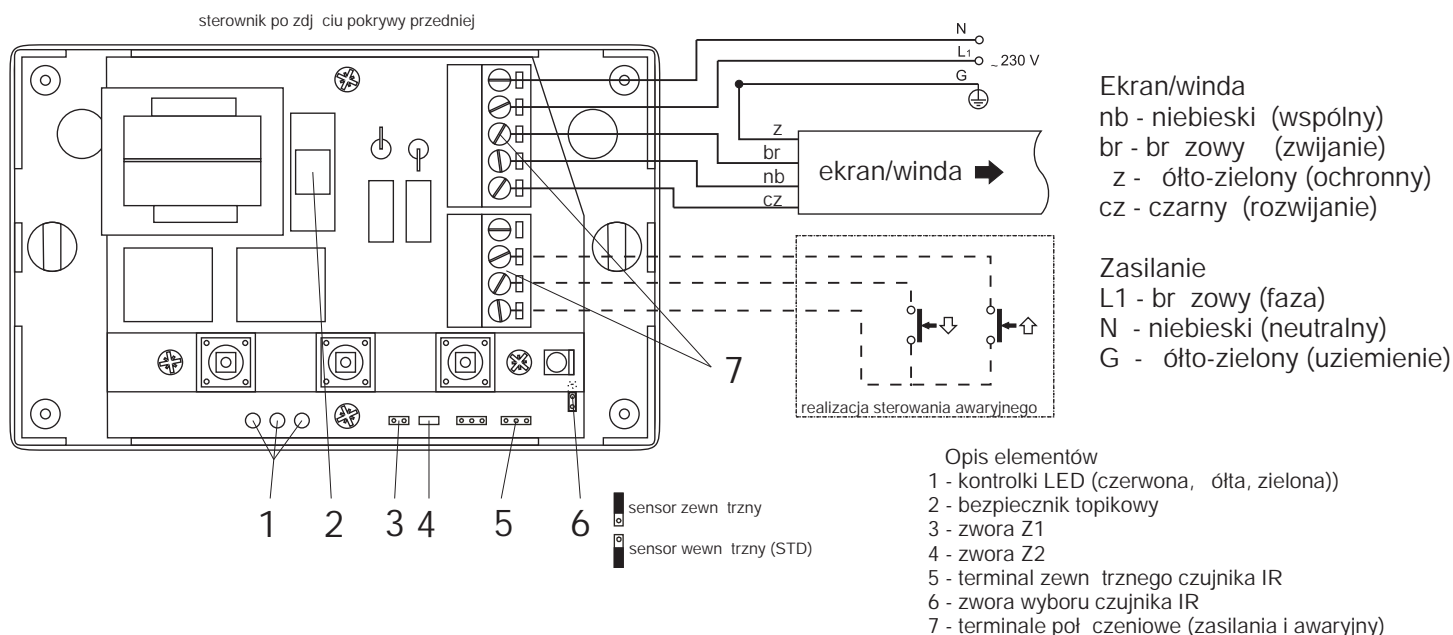
- Instalacja sterownika zdalnego sterowania powinna być przeprowadzona przez wykwalifikowanego instalatora zgodnie z opisanymi poniżej zaleceniami. Podłączenie do instalacji elektrycznej zalecamy powierzyć elektrykowi.
- Do instalacji sterownika należy użyć śrub i kotw mocujących odpowiednich do rodzaju ściany do której sterownik jest montowany.

3.2 Montaż sterownika na ścianie

- Wyznacz miejsca mocowania sterownika oraz uchwytu ściennego pilota zdalnego sterowania.
- Wywierć w ścianie otwory pod kołki mocujące sterownika i uchwytu pilota.
- Wywierć w obudowie sterownika otwory do doprowadzenia kabli zasilania, sterowania (opcja) i silnika ekranu.
- Przymocuj sterownik i uchwyt ścienny pilota kołkami montowymi do ściany.

3.3 Podłączenie do instalacji elektrycznej.

- Przed przystąpieniem do instalacji elektrycznej sterownika należy doprowadzić zasilanie do jego miejsca instalacji.
- Obwód zasilania sterownika powinien być zabezpieczony bezpiecznikiem zwłocznym o nominale 5A
- Na czas prac instalacyjnych należy odłączyć zasilanie obwodu sterownika.
- Ruchomy sterownik ekranu (lub uchwyt pilota zdalnego sterowania) należy zainstalować w takim miejscu aby spełnione były następujące warunki:
 - a) wysokość montażu 150-180cm nad podłogą (poza zasięg dzieci),
 - b) ekran/winda powinien pozostawać w zasięgu wzroku operatora systemu sterowania podczas ich działania,
 - c) nikt nie powinien znajdować się w zasięgu elementów ruchomych ekranu/windy podczas ich działania,
 - d) sterownik powinien być widoczny z każdego miejsca pomieszczenia niezależnie od położenia ekranu/windy.
- Podłączyć kabel ekranu do terminala sterującego sterownika zgodnie z poniższym schematem
- Opcjonalnie podłączyć sterownik ruchomy do terminala awaryjnego sterownika (sterownik powinien być przystosowany do napięcia sieciowego).
- Podłączyć kabel zasilający do terminala zasilania sterownika zgodnie z poniższym schematem.
- Zabezpieczyć obudowę rurkami i zamaskować ją za pomocą lepek maskujących.



Rys.2 Schemat podłączenia sterownika CRC-IR

!!! Uwaga !!! Przed przystąpieniem do instalacji elektrycznej sterownika należy odłączyć obwód zasilający od sieci.

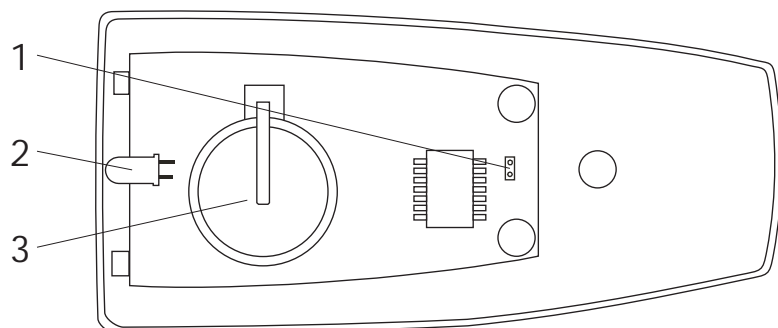
3.4 Programowanie systemu zdalnego sterowania CRC-IR

Korzystanie w jednym pomieszczeniu z dwóch systemów sterowania CRC-IR wymaga zaprogramowania w ich pilotach sterujących odmiennych kodów. Sterowanie pojedynczego systemu sterowania CRC-IR przy pomocy kilku pilotów jest możliwe w przypadku zaprogramowania tego samego kodu we wszystkich pilotach. Sterownik systemu CRC-IR może współpracować z opcjonalnymi pilotami Avers CERC-IR lub z dowolnym pilotem zdalnego sterowania urządzeń RTV zgodnego z systemem RC5. W celu zmiany kodu sterującego pilota standardowego, przypisania nowego pilota sterującego lub przypisania pilota sterującego systemu RTV należy przeprowadzić procedurę przypisania pilota.

A) Przypisanie pilota do sterownika

- Włączyć zasilanie sterownika i włożyć do ręki pilot zdalnego sterowania.
- Rozewrzeć zwora Z2 wybierając przypisanie pilota standardowego.
- Zewrzeć zwora Z1 aby aktywować tryb programowania sterownika, wszystkie diody LED zaczną migać.
- Naciśnij przycisk "▲" sterownika, diody LED przestaną migać i zgasną.
- Naciśnij przycisk pilota, któremu chcesz przypisać funkcję "▲", diody LED zaczną migać.
- Naciśnij przycisk "STOP" sterownika, diody LED przestaną migać i zgasną.
- Naciśnij przycisk pilota, któremu chcesz przypisać funkcję "STOP", diody LED zaczną migać.
- Naciśnij przycisk "□" sterownika, diody LED przestaną migać i zgasną.
- Naciśnij przycisk pilota, któremu chcesz przypisać funkcję "□", diody LED zaczną migać.
- Rozewrzeć zwora Z1 aby zakończyć tryb programowania sterownika, diody LED czerwona i zielona zgasną, żółta będzie świecić światłem ciągłym.
- Sprawdź poprawność działania zaprogramowanego pilota, w razie konieczności przeprowadź ponownie procedurę programowania.

- B) Zmiana sensora podczerwieni
- Podł cz opcjonalny sensor podczerwieni Avers CRC-SIR.
 - Zmie poło enie zwory Z3 z "sensor wewn trzny" na "sensor zewn trzny".
 - Sprawd działanie zewn trznego sensora.
- C) Zmiana kodu steruj cego pilota standardowego
- Otwórz pilota zdalnego sterowania.
 - Zmie poło enie zwory drugiego kodu Z4.
 - Przeprowad pełn procedur programowania pilota opisan w punkcie A).



- Opis elementów
- 1 - zwora Z4
 - 2 - emiter podczerwieni
 - 3 - bateria

Rys.3 Pilot zdalnego sterowania CRC-IR (widok wn trza)

4. Korzystanie z systemu sterowania

System zdalnego sterowania Avers CRC-IR umo liwia wygodn obsług przy pomocy pilota steruj cego elektrycznych ekranów projekcyjnych Avers (modele bez wbudowanego systemu sterowania), oraz wind Prolift.

4.1 Obsługa r czna

R czne sterowanie ekranem/wind jest mo liwe przy pomocy przycisków na pilocie zdalnego sterowania. W przypadku wyczerpania baterii lub uszkodzenia pilota zdalnego sterowania mo liwe jest r czne sterowanie przyciskami umieszczonymi na przedniej ciance sterownika.

- Naci nij przycisk "□", tkanina ekranu/winda rozpocznie ruch w dół i zatrzyma si automatycznie w dolnym poło eniu. Zł cze steruj ce jest aktywne przez około 90 sekund (czas niezbd ny do pełnego rozwini cia ekranu).
- Naci nij przycisk "STOP", aby przerwa ruch tkaniny ekranu/windy w dowolnie wybranym momencie.
- Naci nij przycisk "▲", tkanina ekranu/winda rozpocznie ruch w gór i zatrzyma si automatycznie w górnym poło eniu. Zł cze steruj ce jest aktywne przez około 90 sekund (czas niezbd ny do pełnego zwini cia ekranu).

4.2 Konserwacja systemu sterowania

W przypadku zabrudzenia obudowy sterownika lub pilota zdalnego sterowania brud nale y usun mi kk szmatk . W razie konieczno ci do usuwania przyschni tego brudu szmatk mo na zwil y w wodzie z dodatkiem delikatnego detergentu. Po usuni ciu brudu czyszczon powierzchni nale y wytrze do sucha.

4.3 Zanim zadzwonisz do serwisu

Objawy	Przyczyny	Zalecane rozwi zanie
Kontrolka zasilania (czerwona) nie wieci si	Brak zasilania	Sprawd bezpiecznik obwodu zasilania ekranu oraz stan kabla sieciowego
Ekran/winda sam si uruchamia	Reakcja na komendy z pilota innego systemu zdalnego sterowania.	Wykasuj pam i sterownika i zaprogramuj ponownie pilot steruj cy. Pilot sklonowany zaprogramuj z osobnym kodem.
Sterowanie nie reaguje na komendy z pilota	Wyczerpana bateria pilota	Wymie bateri w pilocie zdalnego sterowania na now .
	Uszkodzenie pilota	Wymie pilota na nowy

W pozostałych przypadkach prosimy o kontakt z serwisem.

5. Warunki Gwarancji

- 1) Okres gwarancji na sterowanie wynosi 24 miesiące od daty sprzedaży ekranu widniejącej na oryginale dowodu zakupu.
- 2) Gwarant zobowiązuje się do bezpłatnego usunięcia uszkodzeń sterowania powstałych w wyniku wad wykonawczych albo materiałowych, które ujawnią się w okresie trwania gwarancji.
- 3) Gwarancja nie obejmuje:
 - a) uszkodzeń powstałych w wyniku użytkowania niezgodnego z zasadami opisanymi w instrukcji użytkownika,
 - b) uszkodzeń powstałych w wyniku niewłaściwego przechowywania lub transportu sterowania,
 - c) uszkodzeń mechanicznych sterowania
 - d) skokowych zmian napięcia w sieci energetycznej
 - e) demontażu i ponownego montażu sterowania
- 5) Usunięcie wad nastąpi w ciągu do 21 dni od daty przyjęcia reklamowanego sterowania do naprawy w serwisie.
- 6) Serwis Avers Screens mieści się w Pruszkowie, al. Jerozolimskie 424A, tel. 0-22 7597192.



Wyprodukowano po 13.08.2005.

Nie wyrzucać zużytych urządzeń elektrycznych i elektronicznych razem z odpadami komunalnymi, ze względu na obecność w sprzęcie niebezpiecznych dla środowiska substancji. Urządzenia te należy przekazać do punktu zbiórki w celu poddania recyklingowi. Informacja o punktach zbiórki dostępna jest u lokalnych władz samorządowych lub w placówkach handlowych.