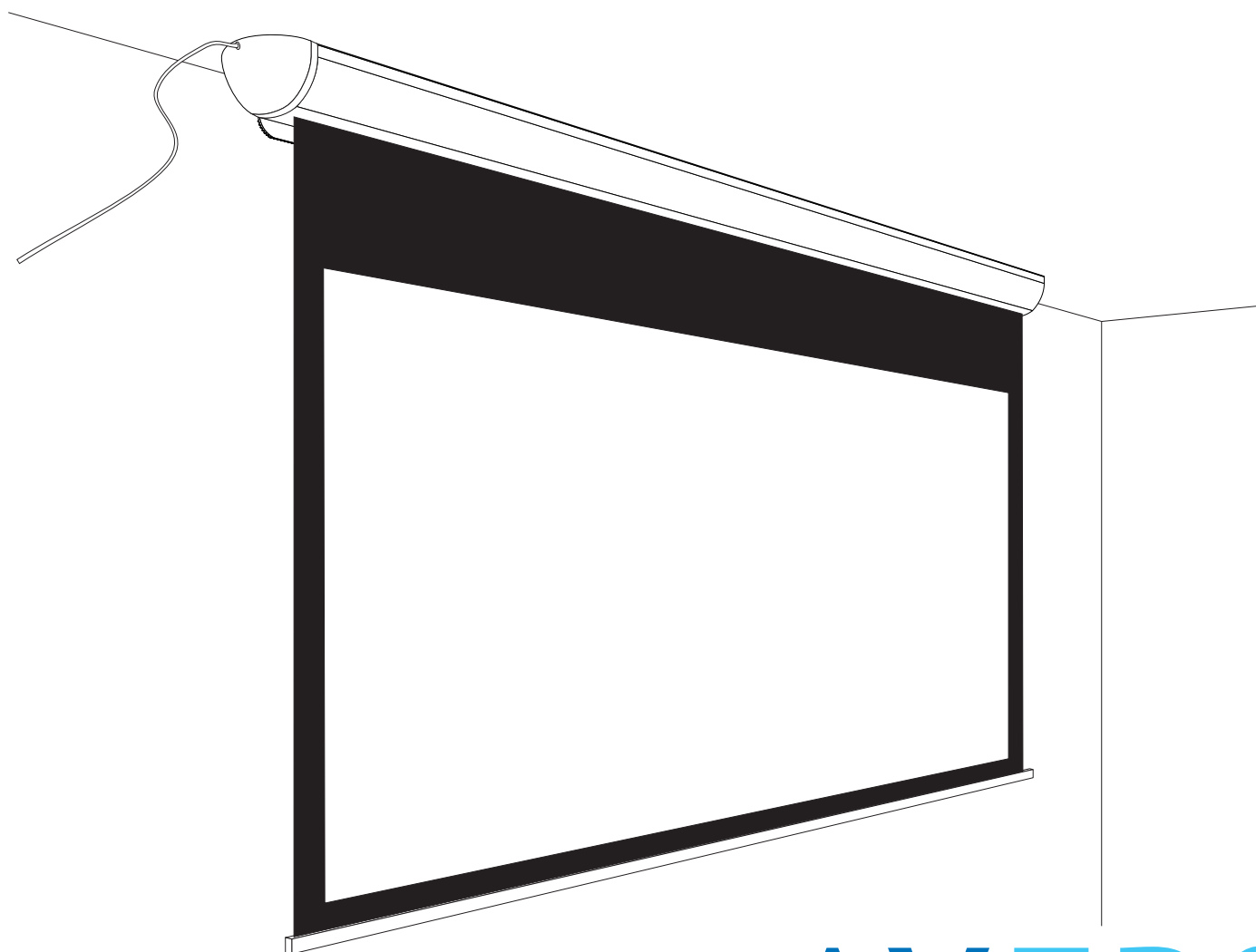


Elektryczny ekran projekcyjny  
**Avers Akustratus**  
**Avers Stratus**



**AVERS**  
SCREENS

Instrukcja użytkownika



Przeczytaj uważnie niniejszą instrukcję przed przystąpieniem do korzystania z ekranu.

Szanowni Państwo,

Dziękujemy za zakup naszego ekranu. Niniejsza instrukcja obsługi zawiera wszystkie informacje, które mogą być potrzebne do korzystania z ekranu. Mamy nadzieję, że pomoże ci ona w optymalnym wykorzystaniu twojego nowego ekranu. Życzymy przyjemnego korzystania z nowego ekranu projekcyjnego marki **Avers Screens**.

## INFORMACJE DOTYCZĄCE BEZPIECZEŃSTWA

**UWAGA:** Ważne informacje dotyczące bezpieczeństwa.

Ze względu na zachowanie bezpieczeństwa osób, należy postępować zgodnie z zaleceniami opisanymi w niniejszej instrukcji. Po przeczytaniu należy zachować instrukcję w celu wykorzystania jej w przyszłości.

**UWAGA:** URZĄDZENIE MUSI BYĆ UZIEMIONE.

**OSTRZEŻENIE:**

- 1) Należy odłączyć zasilanie urządzenia jeżeli nie będzie ono wykorzystywane przez dłuższy okres czasu.
- 2) Nie wolno otwierać obudowy urządzenia aby uniknąć porażenia prądem elektrycznym. Wewnątrz obudowy nie ma żadnych podzespołów obsługiwanych przez użytkownika. Czynności serwisowe należy pozostawić wykwalifikowanemu personelowi centrum serwisowego.
- 3) Nie wolno usuwać bolca uziemiającego z gniazdka sieciowego, ani podłączać urządzenia do gniazdka sieciowego bez bolca uziemiającego. Jest to system zabezpieczający. Jeżeli nie możesz włożyć wtyczki do gniazda sieciowego, poproś o pomoc elektryka.

## Spis treści:

1. Zasady bezpieczeństwa
  - 1.1 Deklaracja zgodności CE
2. Opis produktu
  - 2.1. Zawartość opakowania
  - 2.2. Dane techniczne
3. Opis instalacji
  - 3.1. Zalecenia dotyczące instalacji
  - 3.2. Instalacja na suficie
  - 3.3. Instalacja na ścianie
  - 3.4. Podłączenie do instalacji elektrycznej ekranu Stratus
  - 3.5. Akustratus instalacja elektryczna ekranu
  - 3.6. Programowanie ekranu
  - 3.7. Programowanie zdalnego sterowania +RC
  - 3.8. Programowanie zdalnego sterowania Akustratus
4. Obsługa ekranu
  - 4.1. Sterowanie ręczne
  - 4.2. Konserwacja ekranu
  - 4.3. Zanim zadzwonisz do serwisu
5. Warunki gwarancji

# 1. Zasady bezpieczeństwa

## INFORMACJE DOTYCZĄCE BEZPIECZEŃSTWA

**UWAGA:** Ważne informacje dotyczące bezpieczeństwa. Ze względu na zachowanie bezpieczeństwa osób należy postępować zgodnie z zaleceniami opisanymi w niniejszej instrukcji. Po przeczytaniu należy zachować instrukcję w celu wykorzystania jej w przyszłości

- Nie można pozwalać dzieciom na zabawę sterownikiem ekranu (pilotem zdalnego sterowania).
- Nie wolno pozostawiać sterowników ekranu w zasięgu dzieci.
- Należy okresowo przeprowadzać kontrolę instalacji ekranu w celu wykrycia nieprawidłowości lub uszkodzeń. W przypadku ich wykrycia należy zaniechać korzystania z ekranu do czasu ich usunięcia.
- Nie wolno stać w pobliżu ekranu podczas zwijania oraz rozwijania powierzchni projekcyjnej. Grozi to kontuzjami lub poranieniem.
- Nie wolno przyczepiać żadnych przedmiotów do dolnej listwy ekranu. Grozi to uszkodzeniem ekranu i/lub poranieniem osób.
- Wszelkie prace instalacyjne powinny być wykonywane przez wykwalifikowanego instalatora.
- Niepoprawnie przeprowadzona instalacja może grozić uszkodzeniem produktu oraz utratą zdrowia.
- Do montażu sufitowego należy używać wyłącznie uchwytów sufitowych dedykowanych do tego modelu.
- Nie wolno wykonywać żadnych czynności, które mogą spowodować uszkodzenie sznura sieciowego lub wtyczki sieciowej.
- Nie wolno niszczyć kabla sieciowego: modyfikować go we własnym zakresie, umieszczać kabla sieciowego w bezpośrednim sąsiedztwie gorących obiektów, silnie zaginać, skręcać, ciągnąć za kabel sieciowy, stawiać na kablu ciężkich przedmiotów, zawijać kabla sieciowego w zwoje.
- Korzystanie z urządzenia z uszkodzonym kablem zasilającym może spowodować porażenie prądem elektrycznym, zwarcia w instalacji oraz pożar w ich efekcie.
- Nie wolno dotykać sznura sieciowego oraz wtyczki sieciowej mokrymi rękami.
- Należy zawsze postępować zgodnie z zaleceniami opisanymi w niniejszej instrukcji obsługi.

## 1.1. Deklaracja zgodności CE



### Deklaracja zgodności producenta CE

**AVERS Screens Sp. z o.o.**

**Ponosząc pełną odpowiedzialność oświadcza, że:**

Wszystkie wytwarzane ekrany projekcyjne są produkowane w Polsce zgodnie z głównymi wymogami bezpieczeństwa zawartymi w Dyrektywie 98/79/WE

Ekran projekcyjny: Stratus, AkuStratus, Focus, Cumulus X, Solar, Solaris, Contour, Altus, Cirrus CL, Cirrus X, Cirrus X crank

Uchwyty do projektorów: Alumount, Promount, SimpleMount, Prolift

Wyżej wymienione produkty pozostają w zgodności z wymogami Dyrektyw Europejskich, a w szczególności z normami:

PN-EN 55014-1:2007(U)  
PN-EN 50082-1:1997  
PN-EN 60335-1:2004  
PN-EN 61000-3-2:2007  
PN-EN 61000-3-3:1997  
IEC 60335-2-97:2007


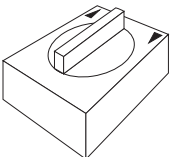
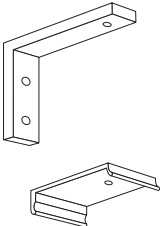
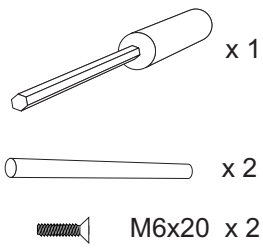
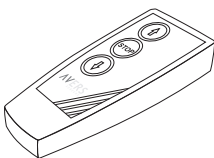
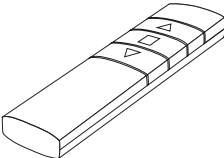
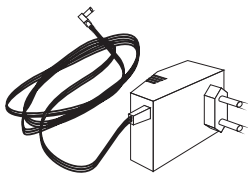
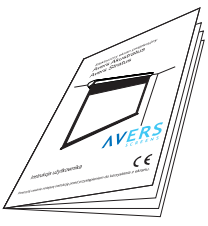


## 2. Opis produktu

Ekran projekcyjny rozwijany silnikiem elektrycznym zaprojektowany z myślą o zastosowaniu w instalacjach projekcyjnych do celów biznesowych oraz do kina domowego. Obudowa ekranu wyposażona jest w klapkę zamykającą się automatycznie po zwinięciu ekranu. Model Akustratus posiada wbudowany akumulator umożliwiający korzystanie z ekranu bez stałego podłączenia do sieci energetycznej. Wbudowany radiowy system zdalnego sterowania pilotem (standard w ekranach Akustratus, opcja instalowana fabrycznie w modelu Stratus) umożliwia komfortowe sterowanie ekranu. Optymalne efekty można osiągnąć dobierając powierzchnię projekcyjną właściwą do planowanego zastosowania, posiadanego urządzenia projekcyjnego oraz przewidywanych warunków projekcji.

### 2.1. Zawartość opakowania

Upewnij się, że ekran nie uległ uszkodzeniu w czasie transportu. Sprawdź, czy w opakowaniu ekranu znajdują się wszystkie akcesoria i materiały opisane poniżej:

 <p>Ekran kompletny x 1</p>	 <p>Włącznik ścienny x 1<sup>1)</sup></p>	 <p>Uchwyty montażowe x 2</p>	 <p>Akcesoria</p>
 <p>Radiowy pilot zdalnego sterowania Akustratus x 1</p>	 <p>Radiowy pilot zdalnego sterowania Stratus<sup>2)</sup> x 1</p>	 <p>Ładowarka akumulatora Akustratus x 1</p>	 <p>Instrukcja użytkownika x 1</p>

<sup>1)</sup> wyposażenie standardowe ekranów Stratus bez wbudowanego systemu zdalnego sterowania

<sup>2)</sup> wyposażenie standardowe ekranów Stratus z wbudowanym systemem zdalnego sterowania +RC

### 2.2. Dane techniczne

Powierzchnie projekcyjne:

- Matt White (MW) – tkanina pokryta dwustronnie winylem, spodnia strona w kolorze czarnym, wierzchnia strona (projekcyjna) w kolorze białym, dedykowana do współpracy z projektorami w technologii DLP i LCD. Powierzchnia o charakterystyce neutralnej umożliwia obserwację obrazu z dowolnego kierunku. Współczynnik odbicia (Gain) 1,0, Kąt oglądania 150 stopni, grubość 0,35mm.
- Matt Grey (MG) – tkanina pokryta dwustronnie winylem, spodnia strona w kolorze czarnym, wierzchnia strona (projekcyjna) w kolorze szarym, dedykowana do współpracy z projektorami w technologii DLP i LCD o podwyższonej jasności. Powierzchnia pogłębia poziom czerni obrazu i poprawia postrzeganie kontrastu wyświetlanego obrazu. Zalecana do kina domowego. Współczynnik odbicia (Gain) 0,8, Kąt oglądania 150 stopni, grubość 0,35mm.
- White Ice (WI) – Folia winylowa w kolorze białym, wierzchnia strona (projekcyjna) matowa, spodnia strona błyszcząca, dedykowana do współpracy z projektorami w technologii DLP i LCD. Powierzchnia o delikatnej charakterystyce kierunkowej przeznaczona do projekcji biznesowych. Współczynnik odbicia (Gain) 1,2, Kąt oglądania 120 stopni, grubość 0,4mm.
- New Coral (NC) – Folia winylowa w kolorze białym, wierzchnia strona (projekcyjna) błyszcząca, spodnia strona matowa, dedykowana do projekcji wstecznych z projektorów w technologii DLP i LCD. Powierzchnia o charakterystyce kierunkowej przeznaczona do projekcji biznesowych. Współczynnik odbicia (Gain) 3,2, Kąt oglądania 90 stopni, grubość 0,6mm.

Wymiary ekranów projekcyjnych.

Szerokość ekranu [cm]	Wielkość obszaru projekcyjnego [cm]	Format ekranu	Wymiary obudowy szer. x wys. x głęb. [cm] moduł sufitowy moduł maskujący	Maks. długość tkaniny projekcyjnej [cm]	Szerokość górnego pasa [cm]	Wersja <sup>1)</sup>	Masa netto <sup>2)</sup>
180	170 x 95,6	16:9	187 x 12,3 x 12,8	141	35	BT	7,7
	170 x 127,5	4:3		153	8	BB	7,8
	170 x 95,6	16:9		123,5	8	BB	7,5
	180 x 118,2	16:9		123,5	-	-	7,5
	180 x 135	4:3		150	-	-	7,8
	180 x 180	1:1		190	-	-	8,0
210	200 x 112,5	16:9	217 x 12,3 x 12,8	158	35	BT	9,7
	200 x 150	4:3		168	8	BB	9,8
	200 x 112,5	16:9		130,5	8	BB	9,5
	210 x 118,2	16:9		130,5	-	-	9,5
	210 x 157,5	4:3		168	-	-	9,8
	210 x 210	1:1		220	-	-	10,0
240	230 x 129,5	16:9	247 x 12,3 x 12,8	174,5	35	BT	11,6
	230 x 172,5	4:3		190	8	BB	11,7
	230 x 129,5	16:9		147	8	BB	11,3
	240 x 135	16:9		147	-	-	11,3
	240 x 180	4:3		190	-	-	11,7
	240 x 240	1:1		250	-	-	12,0
270	260 x 146,3	16:9	277 x 12,3 x 12,8	195	35	BT	13,8
	260 x 195	4:3		212,5	8	BB	14,0
	260 x 146,3	16:9		161	8	BB	13,5
	270 x 151,9	16:9		161	-	-	13,5
	270 x 202,5	4:3		212,5	-	-	14,0
	270 x 270	1:1		280	-	-	14,0
300	290 x 163,1	16:9	307 x 12,3 x 12,8	215	35	BT	15,8
	290 x 217,5	4:3		235	8	BB	15,6
	290 x 163,1	16:9		179	8	BB	14,0
	300 x 168,8	16:9		179	-	-	14,0
	300 x 225	4:3		235	-	-	15,6
	300 x 300	1:1		310	-	-	16,0

<sup>1)</sup> wersje BT i BB dostępne są dla powierzchni: MW, MG oraz WI

<sup>2)</sup> wartość orientacyjna dla ekranu z powierzchnią Matt White.

Wersja BB – ramka w kolorze czarnym o szerokości 5 cm okalająca ekran

Wersja BT – ramka w kolorze czarnym o szerokości 5 cm okalająca ekran oraz dodatkowy czarny pas o szerokości 30 cm nad górną ramką ekranu.

	Stratus	Akustratus
Silnik elektryczny	tubowy prądu przemiennego	tubowy prądu stałego
Napięcie zasilania	220-240 V AC 50Hz, 125 W	12 V DC
Pobór prądu	0,52 A	2,6 A
Prędkość obrotowa	28 obr./min	27 obr./min
Moment obrotowy	3 Nm	3 Nm
Maks. czas pracy <sup>3)</sup>	4 min.	5 min.
Moment obrotowy	3 Nm	3 Nm
Radiowy pilot zdalnego sterowania	tylko w wersji +RC	wyposażenie standardowe
Wymiary	120 x 41 x 18 mm	95 x 47 x 24 mm
Zasilanie	2 x bateria 3V typ Cr2430	1 x bateria 12V typ 23A
Akumulator	-	wbudowany(wymienny)
Rodzaj	-	kwasowy suchy, bezobsługowy
Parametry elektryczne	-	12V, 2,5 Ah
Czas ładowania	-	6 h
Wydajność akumulatora	-	min. 50 cykli (rozwijanie-zwijanie ekranu)
Ładowarka	-	220-240V AC - 12V DC

### 3. Opis instalacji

#### 3.1. Zalecenia dotyczące instalacji

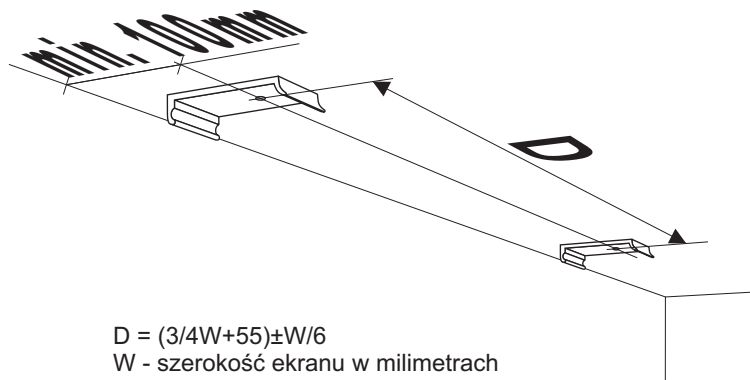
- Instalacja ekranu powinna być przeprowadzona przez wykwalifikowanego instalatora zgodnie z opisanymi poniżej zaleceniami. Montaż modułu sufitowego zalecamy powierzyć wykonawcy sufitu podwieszanego.
- Do instalacji ekranu należy użyć śrub i kotw mocujących odpowiednich do rodzaju ściany/sufitu do których ekran jest montowany oraz do uchwytów montażowych, które będą wykorzystane w czasie instalacji.
- Po zamocowaniu ekranu, a przed jego pierwszym rozwinięciem sprawdź, czy obudowa ekranu jest idealnie wypoziomowana. Jeżeli nie jest należy skorygować montaż ekranu.

#### 3.2. Montaż ekranu na suficie

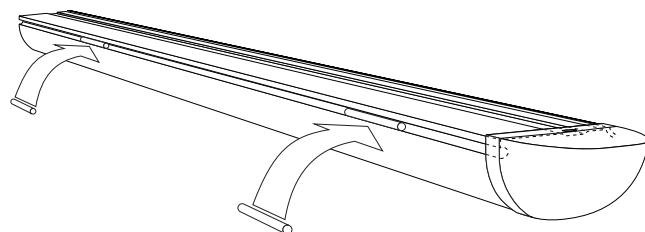
- Wyznacz miejsca mocowania uchwytów sufitowych.
- Wywierć otwory pod kołki mocujące uchwyty sufitowe ekranu.
- Przymocuj uchwyty sufitowe do sufitu kołkami montażowymi (patrz rys. 1).

Średnica śrub montażowych nie powinna być mniejsza niż  $\varnothing 8$  mm. W przypadku montażu ekranu do podłoża wykonanego z płyt kartonowo gipsowych należy użyć kołków stalowych ze śrubami o średnicy minimalnej  $\varnothing 11$ .

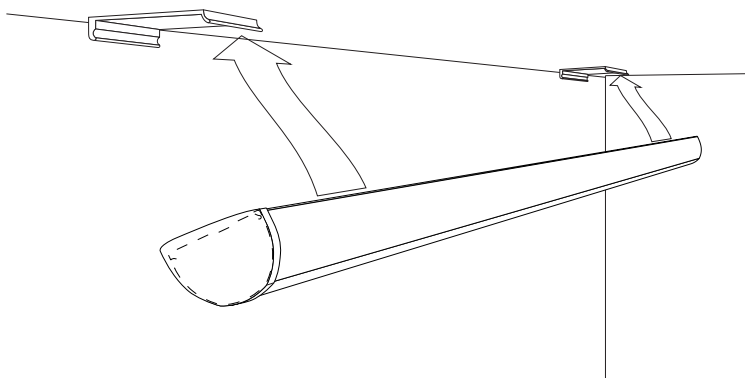
- Wsuń bolce instalacyjne ekranu w zagłębienia obudowy (patrz rys.2).
- Nasuń przechyloną obudowę ekranu na zaczepy uchwytów sufitowych (patrz rys.3).
- Obróć obudowę ekranu w położenie poziome (patrz rys.4)
- Przesuń bolce instalacyjne aby zablokować uchwyty (patrz rys.4).



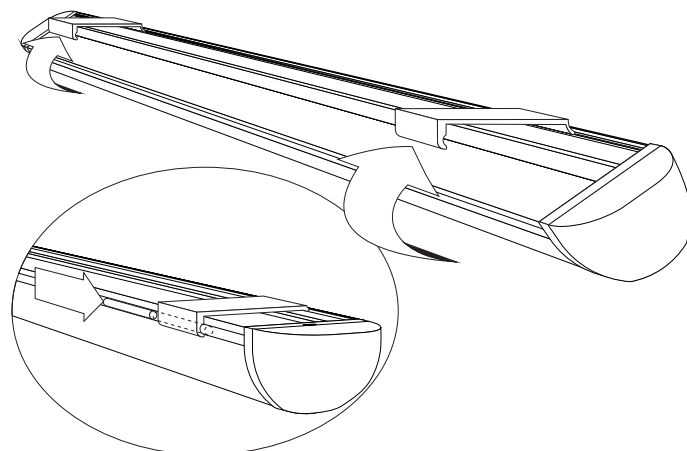
Rys.1 Mocowanie uchwytów sufitowych ekranu



Rys.2 Instalacja ekranu na suficie - faza 1



Rys.3 Instalacja ekranu na suficie - faza 2



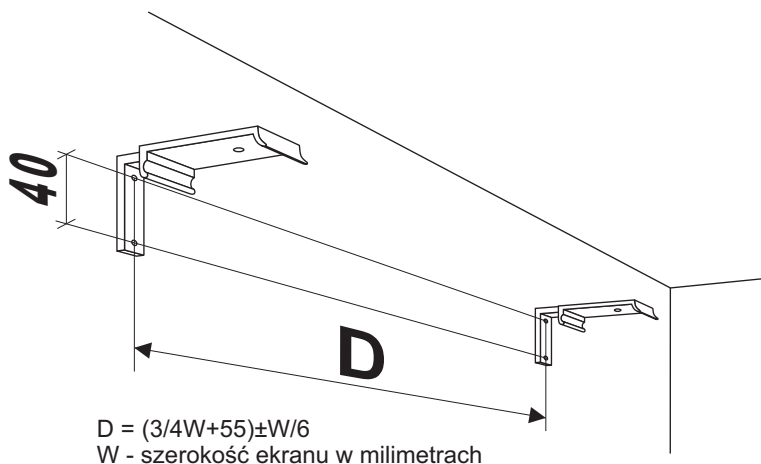
Rys.4 Instalacja ekranu na suficie - faza 3

Przed pierwszym rozwinięciem ekranu sprawdź czy obudowa ekranu jest wypoziomowana. Nie wolno korzystać z ekranu, który nie jest poprawnie zainstalowany.

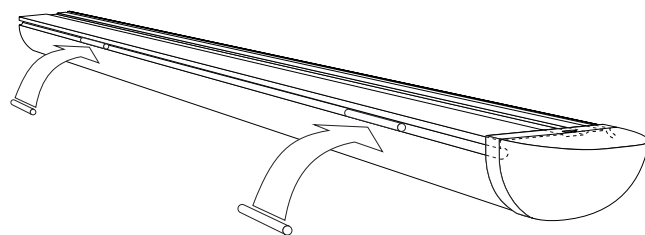
### 3.3. Montaż ekranu na ścianie.

- Wyznacz miejsca mocowania uchwytów ściennych.
- Wywierć otwory pod kołki mocujące uchwyty ścienne ekranu.
- Przymocuj ścienne uchwyty kołkami montażowymi do ściany kołkami montażowymi (patrz rys.5).

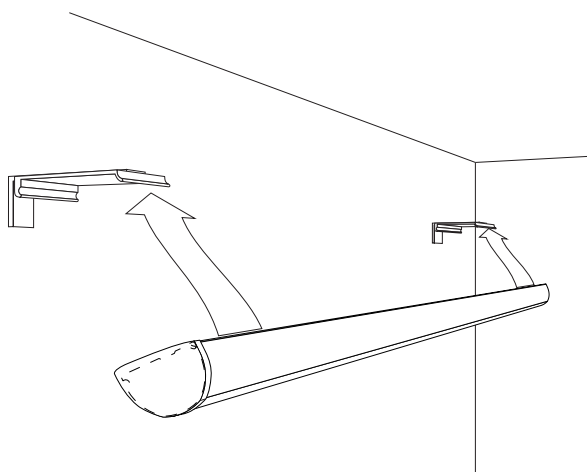
Przed pierwszym rozwinięciem ekranu sprawdź czy obudowa modułu ekranowego jest wypoziomowana. Nie wolno korzystać z ekranu, który nie jest poprawnie zainstalowany.



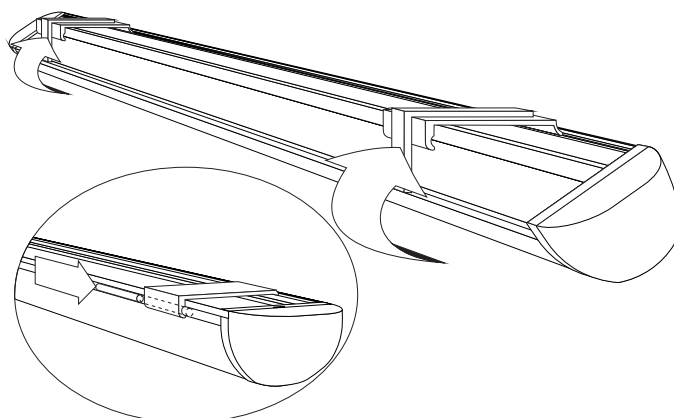
Rys.5 Mocowanie uchwytów ściennych ekranu



Rys.6 Instalacja ekranu na ścianie - faza 1



Rys.7 Instalacja ekranu na ścianie - faza 2



Rys.8 Instalacja ekranu na ścianie - faza 3

- Połącz uchwyty sufitowe z uchwytami ściennymi śrubami dostarczonymi z ekranem.
- Wsuń bolce montażowe ekranu w zagłębienia obudowy (patrz rys.6).
- Nasuń przechyloną obudowę ekranu na zaczepy zmontowanych uchwytów ściennych (patrz rys.7).
- Obróć obudowę ekranu w położenie poziome (patrz rys.8).
- Przesuń bolce montażowe, tak aby zablokować ekran w uchwytach (patrz rys.8).

Przed pierwszym rozwinięciem ekranu sprawdź czy obudowa modułu ekranowego jest wypoziomowana. Nie wolno korzystać z ekranu, który nie jest poprawnie zainstalowany.

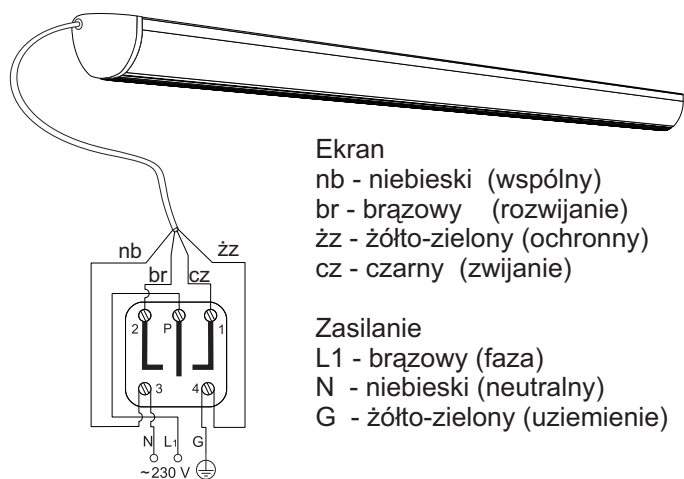
### 3.4. Podłączenie ekranu Stratus do instalacji elektrycznej .

Uwaga: Prace instalacyjne powinny być wykonane przez uprawnionego elektryka.

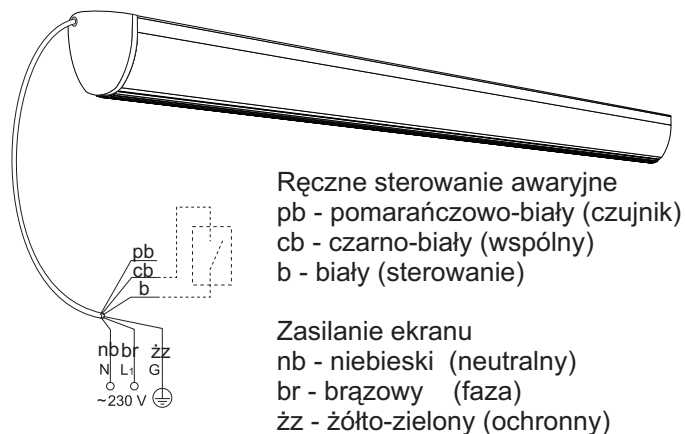
- Przed przystąpieniem do instalacji elektrycznej ekranu należy doprowadzić zasilanie:
  - a) do miejsca instalacji ekranu (ekrany z wbudowanym systemem sterowania),
  - b) do miejsca instalacji sterownika (ekrany bez wbudowanego systemu sterowania).
- Obwód zasilania ekranu powinien być zabezpieczony bezpiecznikiem zwłocznym o nominale 1 A
- Na czas prac instalacyjnych należy odłączyć zasilanie obwodu ekranu.

- Ręczny sterownik ekranu (lub uchwyt pilota zdalnego sterowania) należy zainstalować w takim miejscu aby spełnione były następujące warunki:

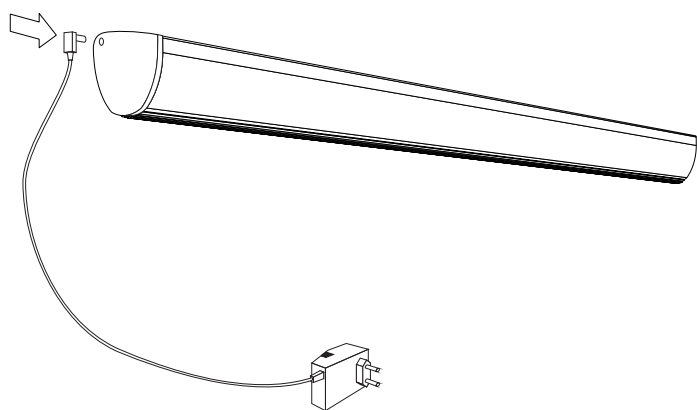
- wysokość montażu 150-180cm nad podłogą,
- ekran powinien pozostawać w zasięgu wzroku operatora sterownika podczas operacji zwijania i rozwijania,
- operator nie może być w zasięgu elementów ruchomych ekranu podczas operacji zwijania i rozwijania,
- sterownik powinien być widoczny z każdego miejsca pomieszczenia niezależnie od położenia ekranu.



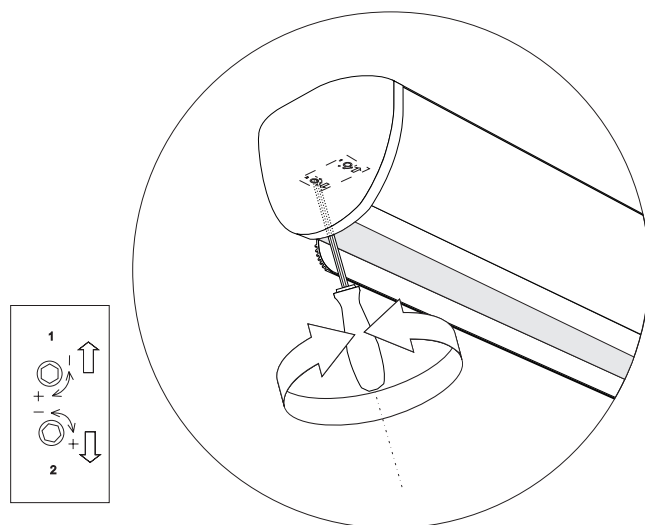
Rys.9 Schemat podłączenia ekranu (bez zdalnego sterowania)



Rys.10 Schemat podłączenia ekranu z wbudowanym zdalnym sterowaniem +RC



Rys.11 Schemat podłączenia ładowarki do ekranu AkuStratus



Rys.12 Regulacja położenia dolnej listwy ekranu

### 3.5. AkuStratus instalacja elektryczna ekranu.

Ekran AkuStratus posiada wbudowany akumulator, który został wstępnie naładowany podczas produkcji ekranu. Przed przystąpieniem do eksploatacji ekranu należy przeprowadzić pełny cykl ładowania akumulatora:

- Podłącz wtyk ładowarki do gniazda ładowania w lewym boczku ekranu i podłącz ładowarkę do gniazdka sieciowego.
- Zaświeci się pomarańczowa dioda sygnalizująca ładowanie akumulatora.
- Zgaśnięcie diody oznacza pełne naładowanie akumulatora. Pełne ładowanie akumulatora trwa około 6 godzin.
- Po odłączeniu ładowarki od gniazda ładowania oraz od gniazdka ściennego ekran jest gotowy do eksploatacji.
- Niski poziom naładowania baterii sygnalizowany jest dźwiękiem powtarzanym w coraz krótszych odstępach czasu podczas pracy silnika ekranu.
- Rozładowanie akumulatora sygnalizowane jest zaświeceniem pomarańczowej i zielonej diody oraz dźwiękiem ciągłym podczas ostatniego cyklu pracy (zwijania/rozwijania) ekranu.
- Każde następne naciśnięcie pilota zdalnego sterowania powoduje tylko zaświecenie żółtej i zielonej diody ale nie uruchamia silnika. Dla zabezpieczenia baterii przed całkowitym rozładowaniem odbiornik odłącza się zupełnie wydając przeciągły dźwięk. Ponowne uruchomienie silnika ekranu będzie możliwe po naładowaniu akumulatora.

### 3.6. Programowanie ekranu Stratus/Akustratus.

**!! UWAGA !!** Nie należy przeprowadzać samodzielnego programowania ekranu bez wyraźnej potrzeby. Położenia krańcowe ekranu zostały zaprogramowane przez producenta. Jeżeli chcesz zmienić położenia krańcowe ekranu należy przeprogramować ekran.

Programowanie długości wysuniętego ekranu

- Zwiń ekran do momentu automatycznego zatrzymania w górnej pozycji.
- Wsuń klucz programowania ekranu do otworu regulacyjnego (rys. 12) znajdującego się w lewej dolnej części ekranu.

Pokrętko „2” (przednie) umożliwia programowanie dolnego położenia krańcowego ekranu:

- „+” – zwiększa wysunięcie tkaniny projekcyjnej ekranu rozwiniętego,
- „-” - zmniejsza wysunięcie tkaniny projekcyjnej ekranu rozwiniętego.

**!! WAŻNE !!** Nie wolno zmieniać regulacji (pokrętko “1”) górnego położenia listwy dolnej ekranu, zaprogramowanego fabrycznie. Błędna regulacja może doprowadzić do trwałego uszkodzenia ekranu. Nie zwiększaj (regulacja 2+) wysunięcia tkaniny projekcyjnej ekranu rozwiniętego poza znak ograniczający „Stop”, który pojawia się w prawym górnym rogu ekranu. Dalsze wysuwanie tkaniny może spowodować zniszczenie ekranu.

### 3.7. Programowanie ekranu Stratus ze zdalnym sterowaniem +RC

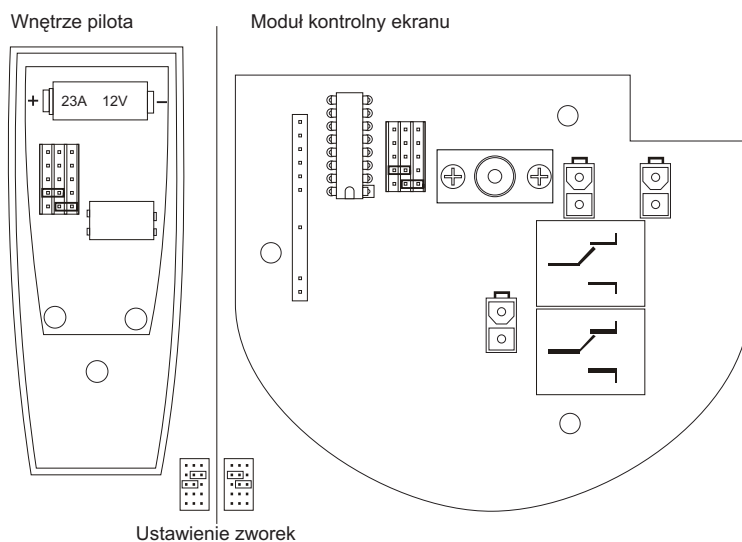
Ekran projekcyjny Stratus ze zdalnym sterowaniem +RC jest zaprogramowany fabrycznie. Programowanie ekranu przeprowadza się z wykorzystaniem pilota zdalnego sterowania. Opis procedur programowania ekranu oraz programowania zdalnego sterowania opisane są w osobnej instrukcji dołączonej do ekranu.

W przypadku awarii pilota zdalnego sterowania istnieje możliwość awaryjnego ręcznego sterowania ekranu. W tym celu wykorzystać można prosty stykznik podłączony do przewodów sterujących ekranu (patrz rys. 10). Pierwsze naciśnięcie i przytrzymanie przycisku powoduje rozwijanie ekranu, kolejne naciśnięcie i przytrzymanie przycisku powoduje zwijanie ekranu. Niezależnie od kierunku zwijania silnik ekranu zatrzyma się automatycznie w zaprogramowanych skrajnych położeniach ekranu.

### 3.8. Programowanie zdalnego sterowania Akustratus

Korzystanie w jednym pomieszczeniu z kilku ekranów Akustratus wymaga zaprogramowania w ich systemach sterujących odmiennych kodów. Sterowanie pojedynczego ekranu przy pomocy kilku pilotów wymaga zaprogramowania wszystkich pilotów z takim samym kodem sterującym. Programowanie kodów sterujących odbywa się poprzez zmianę położenia zworek programujących w pilocie zdalnego sterowania oraz w sterowniku ekranu i przebiega następująco:

- Zdemuj ekran z uchwytów montażowych i umieść go na płaskiej powierzchni (np. stół) odwrócony klapką ku górze,
- Zdejmij lewą ściankę boczną ekranu aby dostać się do modułu sterującego,
- Otwórz pilot zdalnego sterowania po odkręceniu śrubki mocującej tylnej pokrywy
- Przyporządkowanie kodów sterujących odbywa się poprzez ustawienie zworek programujących w pilocie zdalnego sterowania oraz na module sterującym.
- Ustawienie zworek w pilocie musi być lustrzanym odbiciem ustawienia zworek w sterowniku (patrz rysunek).



Rys.12 Programowanie zdalnego sterowania Akustratus

## 4. Korzystanie z ekranu

Ekran projekcyjny Avers może być obsługiwany ręcznie lub automatycznie (ekrany z wbudowanym systemem zdalnego sterowania). Możliwe jest również jednoczesne korzystanie z obydwu metod obsługi.

### 4.1. Obsługa ręczna

Ręczne sterowanie ekranem jest możliwe przy pomocy ściennego przełącznika sterującego lub radiowego pilota zdalnego sterowania.

- Naciśnij przycisk “▼”, ekran zacznie się rozwijać i zatrzyma się automatycznie w dolnym położeniu po rozwinięciu.
- Naciśnij przycisk “Stop” na pilocie zdalnego sterowania, rozwijani/zwijanie ekranu zostanie przerwane.
- Naciśnij przycisk “▲”, ekran zacznie się zwijać i zatrzyma się automatycznie w górnym położeniu po zwinięciu.

### 4.2. Konserwacja ekranu

Ekran projekcyjny Avers nie wymaga konserwacji okresowej. W przypadku zabrudzenia obudowy lub powierzchni projekcyjnej brud należy usunąć miękką szmatką. W razie konieczności do usuwania przyschniętego brudu szmatkę można zwilżyć w wodzie z dodatkiem delikatnego detergentu. Po usunięciu brudu czyszczoną powierzchnię należy wytrzeć do sucha.

### 4.3. Zanim zadzwonisz do serwisu

Objawy	Przyczyny	Sposoby przeciwdziałania
Tkanina projekcyjna nie rozwija się	Brak zasilania/Rozładowany akumulator	Sprawdź bezpiecznik obwodu zasilania ekranu oraz stan kabla sieciowego/ Naładuj akumulator
Tkanina projekcyjna nie rozwija/zwija się automatycznie	Projektor nie jest podłączony do sterownika automatycznego.	Podłącz sznur zasilający projektor do gniazdka sieciowego wbudowanego w sterownik automatyczny
Tkanina projekcyjna nie rozwija się równo	Ekran nie został zamontowany w położeniu poziomym	Sprawdź czy obudowa ekranu jest dobrze wypoziomowana. Zainstaluj poprawnie ekran
Ekran przerywa rozwijanie tkaniny w położeniu pośrednim	Na drodze dolnej listwy ekranu znajduje się jakiś przedmiot	Usuń przedmioty blokujące swobodne rozwijanie ekranu i ruch dolnej listwy ekranu
	Awaria zasilania	Sprawdź poprawność instalacji elektrycznej ekranu oraz stan przewodów zasilających

W pozostałych przypadkach prosimy o kontakt z serwisem.

## 5. Warunki Gwarancji

- 1) Okres gwarancji na ekran wynosi 24 miesiące od daty sprzedaży ekranu widniejącej na oryginale dowodu zakupu.
- 2) Okres gwarancji na silnik elektryczny ekranu wynosi 60 miesięcy.
- 3) Gwarant zobowiązuje się do bezpłatnego usunięcia uszkodzeń ekranu powstałych w wyniku wad wykonawczych albo materiałowych, które ujawnią się w okresie trwania gwarancji.
- 4) Gwarancja nie obejmuje:
  - a) uszkodzeń powstałych w wyniku użytkowania ekranu niezgodnego z zasadami opisanymi w instrukcji użytkownika,
  - b) uszkodzeń powstałych w wyniku niewłaściwego przechowywania lub transportu ekranu,
  - c) uszkodzeń mechanicznych ekranu
  - d) skokowych zmian napięcia w sieci energetycznej
  - e) demontażu i ponownego montażu ekranu
- 5) Usunięcie wad nastąpi w ciągu 21 dni od daty przyjęcia reklamowanego ekranu do naprawy w serwisie.
- 6) Serwis ekranów Avers Screens mieści się w Pruszkowie, al.Jerozolimskie 424A, tel. 0-22 7597192.



Wyprodukowano po 13.08.2005.  
Nie wyrzucać zużytych urządzeń elektrycznych i elektronicznych razem z odpadami komunalnymi, ze względu na obecność w sprzęcie niebezpiecznych dla środowiska substancji. Urządzenia te należy przekazać do punktu zbiórki w celu poddania recyklingowi. Informacja o punktach zbiórki dostępna jest u lokalnych władz samorządowych lub w placówkach handlowych.