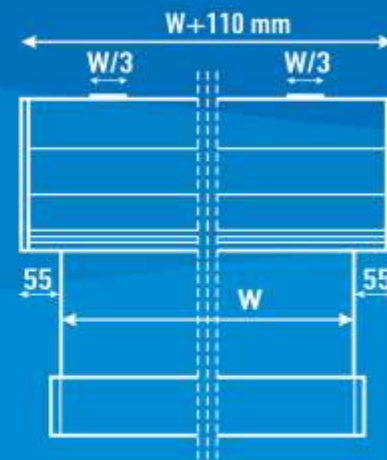
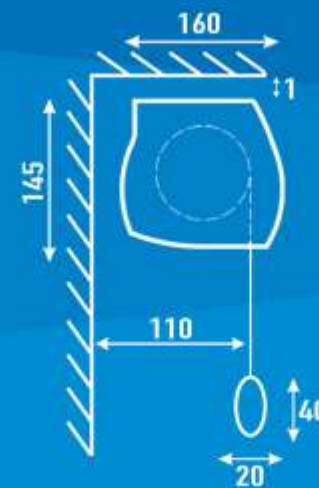


**AVERS**  
SCREENS



WYPOSAŻENIE PODSTAWOWE:



PRZEŁĄCZNIK

DOSTĘPNE WERSJE KOLORYSTYCZNE :



# SOLARIS

Rodzina wielkoformatowych elektrycznych ekranów projekcyjnych o szerokości do 4,0 metrów i bogatej palecie dostępnych rozmiarów, formatów obrazu oraz odmian powierzchni projekcyjnych.

## Cechy charakterystyczne:

- Małogabarytowa obudowa wykonana z aluminium
- Obudowa malowana na kolor biały z barwnymi elementami dekoracyjnymi.
- Prosta instalacja ekranu
- "Niewidzialne" ściennie/suflowe uchwyty montażowe
- Długi czas życia powierzchni projekcyjnej zabezpieczonej funkcją automatycznego zatrzymywania zwijania/rozwijania
- Dedykowana instalacja z możliwością regulacji położenia punktów krańcowych zwijania/rozwijania tkaniny projekcyjnej.
- Elektryczny silnik o mocy 230 W z 5-letnią gwarancją
- Łatwa integracja z zewnętrznymi systemami sterującymi
- Naścienny przełącznik sterujący w zestawie.
- Formaty obrazu 1:1, 4:3 lub 16:9
- Szerokość powierzchni projekcyjnej: 350 - 400 cm
- Dostępne materiały projekcyjne:  
**Matt White P** g=1,0, **White ice** g=1,2  
**New Coral** g=3,2 (do projekcji wstecznej)

## Akcesoria opcjonalne:

- System zdalnego sterowania na podczerwień (CRC-IR)
- Radiowe systemy zdalnego sterowania (CRC, DRC, +RCX)
- Systemy sterujące z wyzwalaczem (C12VRC+, C12VRC, C12V)
- Malowanie proszkowe w kolorach z palety RAL
- Naścienny przełącznik sterujący z blokadą kluczem
- Czarne ramki (BB)  
(dla formatów 4:3 i 16:9 tylko dla materiału MWP)
- Czarne ramki (BT)  
(dla formatu 16:9, tylko dla materiału MWP)

SOLARIS			
	MODEL	350	400
1:1	WYMIARY [cm]	350/350	400/400
4:3	WYMIARY [cm]	350/263	400/300
16:9	WYMIARY [cm]	350/197	400/225
	WAGA [kg]	37.0	41.0

