

Mod. ALUMID
PSCHP1200 ➔ PSCHP1299

Mod. ALUMID TENSIO
PSCHP1500 ➔ PSCHP1599

Manuale d'uso schermo avvolgibile
Roller screen user manual
Manuel d'instructions écran
Betriebsanleitung Projektionswand
Manual de uso de la pantalla enrollable
Instrukcja obsługi ekranu

INTRODUZIONE



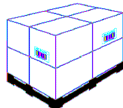
Il presente manuale è parte integrante del prodotto e la sua lettura e comprensione sono di fondamentale importanza per la sicurezza. In esso sono descritte le norme e le modalità di impiego che consentiranno al cliente un corretto e sicuro uso dello schermo. Il manuale deve sempre accompagnare il prodotto e va custodito con cura in luogo idoneo a garantirne l'integrità fisica e facilmente accessibile a chiunque sia autorizzato alla sua consultazione. Ogni utilizzatore del prodotto è responsabile della salvaguardia del manuale. L'utilizzatore è inoltre responsabile del controllo della funzionalità dello schermo e della riparazione o sostituzione di parti soggette ad usura che potrebbero causare danni. Le immagini contenute in questo manuale hanno lo scopo di descrivere in maniera dettagliata funzioni, caratteristiche o procedure. Tuttavia possono differire per il tipo di modello rappresentato, questo non comporta modifiche al significato descrittivo dell'immagine.

CARATTERISTICHE GENERALI DEL PRODOTTO

Gli schermi prodotti sono costruiti in conformità con le disposizioni delle seguenti direttive CE: direttiva bassa tensione 2006-95-CE (LDV), compatibilità elettromagnetica 2004-108-CE (EMC), apparecchiature radio e terminali di telecomunicazioni 1999-05-CE (R&TTE).

Telo di proiezione in PVC plastificato senza cadmio, con classificazione al fuoco M1 e M2 secondo la regolamentazione francese (LNE Laboratoire national de métrologie et d'essais – SME Centre de recherches du Bouchet). Poiché non esiste ancora a livello europeo una armonizzazione tra le varie normative nazionali di classificazione si esplicita che la classe M1 francese corrisponde a materiale non infiammabile e la classificazione M2 corrisponde a materiale non facilmente infiammabile.

DISIMBALLO DELLO SCHERMO



Assicurarsi che nessuna parte dello schermo sia stata danneggiata durante il trasporto. In caso di anomalia comunicarlo tempestivamente al rivenditore. Verificare che siano presenti tutti gli accessori per tipo di schermo descritti sotto. ATTENZIONE si raccomanda di non usare taglierini o oggetti appuntiti per aprire l'imballo.

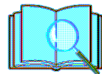
Schermo avvolgibile FINO A 356 cm di larghezza

- 2 staffe per l'installazione
- 4 viti per staffa
- 1 commutatore unipolare 10°, 250V uomo presente con frecce direzionali, compreso di calotta per montaggio a parete
- 1 chiave esagonale in plastica
- 1 libretto istruzioni (non compresi viti e tasselli per parete)

Schermo avvolgibile SOPRA A 356 cm di larghezza

- 3 staffe per l'installazione
- 6 viti per staffa
- 1 commutatore unipolare 10°, 250V uomo presente con frecce direzionali, compreso di calotta per montaggio a parete
- 1 chiave esagonale in plastica
- 1 libretto istruzioni (non compresi viti e tasselli per parete)

NORME GENERALI DI SICUREZZA



- Assicurarsi sempre di aver letto e compreso bene le istruzioni e le avvertenze contenute in questo manuale prima di iniziare ad utilizzare il prodotto e di effettuare qualsiasi intervento di manutenzione.

- Controllare, prima e durante l'utilizzo, che lo schermo non generi situazioni pericolose.

- Non manomettere, togliere o danneggiare nessun elemento o parte dello schermo.

- Non eseguire mai operazioni di manutenzione sullo schermo con motore acceso (Per una maggior sicurezza, togliere l'alimentazione).

Ogni schermo è coperto da garanzia, la cui validità dipende dall'effettivo rispetto ed esecuzione delle istruzioni contenute in questo manuale.



ATTENZIONE: Un'installazione errata può compromettere la sicurezza delle persone che useranno il prodotto, il produttore non è responsabile per danni a cose o persone causati da installazione errata, uso improprio dello schermo, scarsa o insufficiente manutenzione.

Il produttore non è responsabile di problemi legati ad errori di installazione

L'installazione dello schermo, i collegamenti elettrici e le verifiche in caso di malfunzionamento degli avvolgimenti motorizzati devono essere effettuati dal rivenditore autorizzato o da personale competente e a conoscenza dei rischi che può presentare l'energia elettrica. Il cavo di collegamento non può essere sostituito. Se il cavo è danneggiato lo schermo deve essere sostituito. La manomissione del fine corsa o la foratura del sigillo posto sopra i fori comporta la decadenza della garanzia. Se necessario contattate il nostro ufficio tecnico per eventuali chiarimenti.

FINITO IL MONTAGGIO DELLO SCHERMO SULLE STAFFE E' OBBLIGATORIO VERIFICARE LA 'PERFETTA ORIZZONTALITA' PRIMA DELL'UTILIZZO.

AVVERTENZE E PRECAUZIONI PER L'UTILIZZO



Gli schermi sono indicati per utilizzi in ambienti interni con condizioni di temperatura (20 - 25 °C) ed umidità normali. Particolari precauzioni vanno adottate per utilizzi in ambienti esterni, soprattutto in riferimento alle condizioni di temperatura e polverosità degli stessi. L'esposizione a temperature superiori ai 50 °C può provocare deformazioni permanenti alla planarità del telo, o il distacco della tela dal rullo di avvolgimento.

Non lasciare esposto per lunghi periodi il telo di proiezione alla luce solare per prevenire l'ingiallimento dello stesso (verificare anche che, a causa dell'esposizione alla luce solare, lo schermo non raggiunga i livelli di temperatura sopra indicati).

Poiché il materiale di cui è composto il telo di proiezione (PVC) tende a caricarsi elettrostaticamente, una presenza eccessiva di polveri nell'ambiente di proiezione può provocare un degrado delle qualità ottiche del telo a causa della deposizione delle polveri per attrazione elettrostatica (vedi anche pulizia del telo di proiezione).



ATTENZIONE: Non forzare manualmente la fuoriuscita del telo perché potrebbe provocare danni al motore o il distacco del cassonetto di contenimento dalle staffe di fissaggio.

Non permettere ai bambini di giocare con i dispositivi di comando fissi. Tenere i telecomandi lontano dai bambini.

Osservare lo schermo in movimento e tenere lontane le persone finché lo schermo non sia completamente chiuso.

E' vietato, bloccare, impedire e forzare il movimento dello schermo, aggrapparsi o dondolarsi, aggiungere o applicare qualunque oggetto al telo o fondale, modificare la struttura dello schermo; in quanto potrebbe causare danni al sistema di avvolgimento con conseguenti danni a cose e persone.

PULIZIA MANUTENZIONE

Per pulire il cassonetto spolverare utilizzando un panno morbido pulito ed eventualmente dei detersivi non aggressivi.

Per pulire telo di proiezione, utilizzare un panno morbido, pulito, inumidito, eventualmente abbinato con detersivi a base neutra o alcool. Poiché dopo la pulizia potrebbe verificarsi che il telo si carichi di elettricità statica, a causa dello sfregamento con il panno, si consiglia di passare, con un panno pulito, un liquido antistatico sul telo per evitare che la polvere venga nuovamente attratta dallo stesso. Controllare periodicamente il sistema di fissaggio e i collegamenti elettrici.

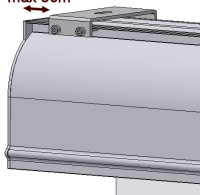
ISTRUZIONI PER L'INSTALLAZIONE



ATTENZIONE: L'installazione dello schermo deve essere effettuato con viti e tasselli adeguati al peso e alla tipologia di parete o soffitto sulle quali si vuole fissare le staffe, prima di incominciare l'installazione scegliete il tipo di tassello o fissaggio seguendo lo schema seguente:

Schermo con larghezza fino a cm	160	200	250	300	360	410	520	620
Peso complessivo da considerare	Kg 20	Kg 25	Kg 30	Kg 35	Kg 45	Kg 50	Kg 100	Kg 150

max 5cm



-Fissare le staffe sul soffitto o sulla parete considerando una distanza massima di 5cm dalle estremità dello schermo, come raffigurato nella figura a fianco. Assicurarsi che la staffa centrale sia allineata rispetto alle due laterali.

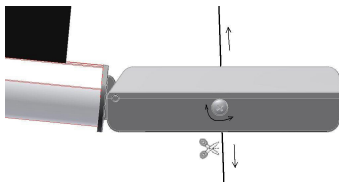
MONTAGGIO A SOFFITTO

Procedere come descritto nella figura 1, avvicinare lo schermo alle staffe (pos.1); bloccare lo schermo nella parte posteriore inclinandolo leggermente (pos.2); alzare lo schermo verso l'alto fino ad farlo entrare nella staffa (pos.3); avvitare le 3 viti posizionate sulla staffa fino al loro completo serraggio (pos.4).

MONTAGGIO A PARETE

Procedere come descritto nella figura 2, avvicinare lo schermo alle staffe (pos.1); bloccare lo schermo nella parte posteriore inclinandolo leggermente (pos.2); alzare lo schermo verso l'alto fino ad farlo entrare nella staffa (pos.3); avvitare le 3 viti posizionate sulla staffa fino al loro completo serraggio (pos.4).

SOLO PER SCHERMI CON SISTEMA DI TENSIONATURA A CONTRAPESO mod. "TENSIO"



Lo schermo tensionato è fornito di blocchi snodati e di cavi laterali che vengono regolati in fase di collaudo schermo. I blocchi, tuttavia, possono essere regolati più o meno inclinati anche successivamente l'acquisto.

Se volete cambiare la posizione dei blocchi per avere un differente risultato estetico, procedete nel seguente modo:

- Allentare la vite posta nella parte posteriore del blocco per sbloccare il cavo.
- Scegliete l'inclinazione che preferite assicurandovi però il blocco possa ancora tendere il cavo.
- Stringere la vite posta dietro il blocco per fermare il cavo.
- Fare lo stesso procedimento sul lato opposto assicurandovi che le posizioni dei due blocchi siano uguali.
- Tagliare la parte di corda non necessaria.

Se non volete cambiare la posizione dei blocchi tagliate la parte di corda non necessaria.

ATTENZIONE: Dopo aver tagliato le corde non è più possibile abbassare ulteriormente i contrappesi

SCHERMI CON VARIANTE AVVOLGIMENTO "MOTORIZZATO"

Caratteristiche tecniche:

Voltaggio: **230V**
 Frequenza: **~Hz50**
 Potenza: **170W**
 Coppia: **8Nm**
 Velocità: **17Rpm**
 N° cicli massimi: **2**
 Lunghezza cavo: **3mt**
 Resistenza meccanica:
secondo norma EN14202
 T° di funzionamento:
da -20 a +55 °C



FIG. 3



COLLEGAMENTO ELETTRICO: Il cablaggio elettrico deve rispettare le norme CEI in vigore. La norma CEI EN 60335-1 prevede che nella rete di alimentazione ci sia un dispositivo di disconnessione onnipolare con una distanza di apertura dei contatti di almeno 3 mm. Utilizzare per il comando dello schermo solo il commutatore fornito a corredo, o modello equivalente, seguendo le indicazioni dello schema di collegamento di Fig. 4 (se il motore è montato sulla sinistra i colori dei fili vanno invertiti, cioè discesa = marrone, salita = nero). Il commutatore deve essere montato a vista del prodotto ed ad un'altezza compresa fra 1.5 e 1.8 mt di altezza dal pavimento.

ATTENZIONE: La corretta esecuzione degli allacciamenti elettrici, a regola d'arte e nel rispetto delle norme vigenti, è importante ai fini della prevenzione degli infortuni e del buon funzionamento, inalterato nel tempo, dello schermo.

Prima di eseguire qualsiasi operazione su parti elettriche, assicurarsi che non vi sia tensione. Il motore negli schermi dotati di cassonetto è posto sulla destra dello schermo visto frontalmente (a richiesta è possibile averlo inserito sulla sinistra). Non collegare mai due o più motori allo stesso commutatore senza un comando di gruppo, oppure due commutatori allo stesso motore.

REGOLAZIONE FINE CORSA SCHERMI CON VARIANTE AVVOLGIMENTO "MOTORIZZATO"



ATTENZIONE LEGGERE PRIMA DI EFFETTUARE LE REGOLAZIONI

le regolazioni indicate nelle fig. 8 devono essere eseguite solo da personale autorizzato e specializzato. L'utilizzo non corretto delle procedure descritte possono causare danneggiamenti al prodotto, per i quali non sarà riconosciuta la garanzia. La regolazione dei fine corsa varia in base alla posizione del motore (destra o sinistra) oppure in base alla caduta del tessuto (anteriore o posteriore), lo schema delle fig. 8 è diviso in base a queste varianti. La regolazione viene effettuata con una chiave esagonale da 4mm (in dotazione).

LE VITI PER LA REGOLAZIONE DEI FINE CORSA SI TROVANO NELLA PARTE INFERIORE DELLO SCHERMO E "NON" NEL FIANCO DESTRO O SINISTRO. NON REGOLARE I FINE CORSA CON IL PULSANTE SALITA O DISCESA ATTIVATO.

AVVERTENZE

Il fine corsa è regolato in maniera da permettere che il foglio di proiezione sia avvolto per almeno 1,5 giri attorno al rullo per evitare il distacco del foglio. Il fine corsa è regolato in maniera da permettere che il foglio di proiezione sia avvolto per almeno 1,5 giri attorno al rullo per evitare il distacco del foglio. Particolare attenzione va posta in caso di regolazione dei fine corsa per personalizzare l'impostazione dell'area di visione. La regolazione è permessa fino a 3 cm senza rischio di danni al prodotto. Un errata regolazione dei fine corsa può causare:

- Distacco del foglio di proiezione dal rullo
- Avvolgimento in senso contrario del foglio di proiezione con danneggiamento della planarità della superficie di proiezione e dei meccanismi di avvolgimento.
- Rottura della saldatura del bordo nero in basso (schermi bordati).
- Sforzo eccessivo sul motore con possibile danneggiamento e attivazione della resistenza termica contenuto in esso.
- Avvolgimento eccessivo del sistema di taratura fine corsa con conseguente rottura della parte meccanica.

GARANZIA

Si ricorda agli operatori che in caso di manomissione dei sigilli e danneggiamento derivante da una regolazione errata, gli interventi per riparazione verranno considerati fuori garanzia.



RICERCA GUASTI

ANOMALIA	POSSIBILE CAUSA	RIMEDIO
Lo schermo non si apre e non si chiude	Non è collegato all'alimentazione	Controllare il collegamento elettrico
Lo schermo non si apre e non si chiude	Il motore è andato in termica	Lasciare che si raffreddi per circa 10min
Lo schermo si muove in una sola direzione	Non è stato collegato un cavo di alimentazione	Controllare il collegamento al commutatore
Lo schermo è sceso ma non sale più	E' stato modificato il finecorsa in modo non adeguato	Contattare il rivenditore o un tecnico per l'assistenza
Lo schermo R.I. non si muove	Le batterie del telecomando sono scariche	Sostituire le batterie

SMALTIMENTO DEL PRODOTTO



Come per le operazioni d'installazione, anche al termine della vita di questo prodotto, le operazioni di smantellamento devono essere eseguite da personale qualificato.

Questo prodotto è costituito da vari tipi di materiali: alcuni possono essere riciclati, altri devono essere smaltiti. Informatevi sui sistemi di riciclaggio o smaltimento previsti dai regolamenti vigenti nel vostro territorio, per questa categoria di prodotto.

Come indicato dal simbolo a fianco è vietato gettare questo prodotto nei rifiuti domestici. Eseguire quindi la "raccolta separata" per lo smaltimento, secondo i metodi previsti dai regolamenti vigenti nel vostro territorio, oppure riconsegnare il prodotto al venditore nel momento dell'acquisto di un nuovo prodotto equivalente.

Attenzione: i regolamenti locali possono prevedere pesanti sanzioni in caso di smaltimento abusivo di questo prodotto.

GARANZIA SCHERMI

Gli schermi sono garantiti per un periodo di 24 mesi per i tessuti di proiezione più 12 mesi sulle parti meccaniche e strutturali e un periodo di 60 mesi per quanto riguarda i motori utilizzati nei singoli prodotti.

La garanzia viene considerata valida dalla data di acquisto dell'utente finale, tale data dovrà essere documentata con relativo documento di acquisto al momento della richiesta di intervento o sostituzione.

La garanzia copre danni e mal funzionamenti risultanti dal normale utilizzo dei prodotti e la sostituzione gratuita dei componenti che presentano difetti di costruzione, il servizio prevede il ritiro/consegna da parte di un corriere convenzionato a carico del produttore (solo per la garanzia in Italia e Polonia).

La garanzia decade in caso di uso ed installazione errata, per manomissione o riparazione da parte di persone non autorizzate dal produttore o per la manomissione del sigillo per la regolazione dei fine corsa che può essere effettuata solo da tecnici o da personale specializzato. Sono escluse dalla garanzia le parti che presentano usura normale o usura dettata da particolari situazioni climatiche o ambientali. Non viene considerata coperta da garanzia la merce danneggiata da trasporti o manomissioni durante le movimentazioni.

Si richiede pertanto un accurato controllo durante il ritiro della merce.

Gli schermi inviati in riparazione non verranno accettati senza autorizzazione di rientro (RMA) da parte del produttore e senza idoneo Imballaggio. Il produttore si riserva il diritto di verificare l'esistenza degli estremi per la validità della garanzia.



INTRODUCTION



This manual is an integral part of the product and must be read and understood in all its parts for safety reasons. It contains norms and directions for correct and safe use of the screen. The manual should never be separated from the product; it must be stored in a suitable place to ensure its integrity, and in such a way as to be easily consulted by authorised personnel. Product user shall be responsible for the manual's safekeeping. User shall also be responsible for checking the screen's functionality and for the repair or replacement of any damaged parts that could pose a hazard. Images contained in this manual are intended to provide a detailed description of the product's functions, characteristics and procedures. Any slight difference, depending on the model represented, will not change the meaning that the images convey.

GENERAL CHARACTERISTICS OF THE PRODUCT

Our screens are manufactured in compliance with the following EC directives: 2006-95-EC low voltage directive (LVD), 2004-108-EC electromagnetic compatibility (EMC), 1999-05-EC radio equipment and telecommunication terminals (R&TTE). The projection screen is a cadmium-free plastic pvc sheet, with M1 and M2 fire classification under French standards (LNE Laboratoire national de métrologie et d'essais – SME Centre de recherches du Bouchet). In the absence of a standardisation at a European level of the various national classification norms, it should be noted that the French M1 class corresponds to non flammable material and that M2 class corresponds to flame retardant material.

UNPACKING THE SCREEN



Ensure that the screen has suffered no damage during transport. Promptly report any anomaly to the vendor. Verify that all screen accessories have been included (see list below).

WARNING do not use cutters or sharp objects to open the wrapping.

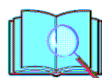
Rolling screen **UNDER** 356 cm width

- 2 installation brackets
- 4 screws per bracket
- 1 10° unipolar, 250V dead man's selector switch with directional arrows, inclusive of wall mount hood
- 1 plastic hex wrench
- 1 instructions booklet
- (screws and plugs for wall mount are not included)

Rolling screen **OVER** 356 cm width

- 3 installation brackets
- 6 screws per bracket
- 1 10° unipolar, 250V dead man's selector switch with directional arrow, inclusive of wall mount hood
- 1 plastic hex wrench
- 1 instructions booklet
- (screws and plugs for wall mount are not included)

GENERAL SAFETY NORMS



- Always read the instructions and warnings set out in this manual very carefully before using the product or before performing any maintenance interventions.

- Before and during use, check that the screen poses no risk of hazard.
- Do not tamper with, remove or damage any part or component of the screen.
- Never perform screen maintenance operations when the motor is on (for maximum safety, remove power supply).

All our screens are covered by guarantee; validity of the same shall be subject to user's full compliance with the instructions contained in this manual.



WARNING: Faulty installation may compromise the safety of the product's operators; manufacturer shall not be held liable for damages to persons or things resulting from faulty installation, improper use, insufficient or inadequate maintenance of the screen.

Manufacturer shall not be held responsible for problems associated with installation errors.

Screen installation, electrical connections and verifications in case of malfunction of motorized rolling screens must be performed by authorised vendor or by personnel that is informed and trained in electrical hazards. The connection cable cannot be replaced. If the cable is damaged the screen must be replaced. Tampering with end stops or piercing the seal placed over holes shall entail the forfeiture of the guarantee. For any necessary clarifications please contact our technical office.

N.B. ONCE THE SCREEN HAS BEEN MOUNTED ON THE BRACKETS, AND PRIOR TO USING IT, USER IS MANDATORILY REQUIRED TO ENSURE THAT THE SCREEN'S POSITION IS PERFECTLY HORIZONTAL.

WARNINGS AND RECOMMENDATIONS FOR CORRECT USE



Our screens are suitable for indoor use at normal temperature (20 - 25 °C) and humidity conditions. Special precautions are necessary for outdoor use, especially as regards temperature levels and the presence of dust. Exposure to temperatures of over 50 °C can cause permanent deformation of the screen's flatness, or the screen to come away from the roller.

Avoid prolonged exposure of the projection screen to solar light to prevent yellowing of the same (ensure that exposure to solar light does not cause the screen to reach said temperature level).

Since electrostatic charge tends to accumulate on the projection screen (which is made of PVC), attracting dust, excessive dustiness in the projection environment can deteriorate the optical quality of the screen (see projection screen cleaning instructions).

WARNING: Do not manually force the screen's unrolling; this could result in the motor being damaged or the screen's case to come away from the wall mount brackets.

Do not allow children to play with the screen's control panel. Keep remote control out of children's reach.

Monitor screen movement and allow no-one near it until it is completely closed.

The following operations: blocking, preventing or forcing the screen's movement, hanging or swinging from it, adding or applying any object to the screen or backdrop, modifying the screen's structure – are strictly forbidden and could result in damages to the screen's rolling system and ensuing hazard to persons and things.



CLEANING AND MAINTENANCE

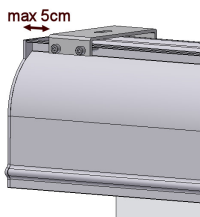
Remove dust from the case with a soft, clean cloth and a non aggressive detergent as necessary.

Clean the projection screen with a soft, clean, damp cloth, and a neutral or alcohol-base detergent as necessary. Since rubbing the screen with a cloth during cleaning operations can cause electrostatic charge to accumulate, we recommend the subsequent application of an antistatic liquid with a clean cloth, to avoid dust being attracted again. Periodically check the mounting system and electrical connections.

INSTALLATION INSTRUCTIONS

WARNING: When installing the screen use plugs and screws suitable for the screen's weight and for the type of wall or ceiling on which the mount brackets are to be fixed, based on the following criteria:

Screen width up to cm:	160	200	250	300	360	410	520	620
Overall weight	Kg 20	Kg 25	Kg 30	Kg 35	Kg 45	Kg 50	Kg 100	Kg 150



-Secure the brackets to the ceiling or wall considering a maximum distance of 5 cm from the screen's lateral edges, as shown in the picture on the left.

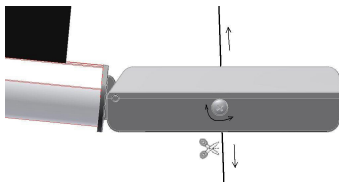
CEILING INSTALLATION

Proceed as described in picture 1, bring the screen close to the brackets (pos.1); block the rear part of the screen by tilting it slightly (pos.2); push the screen upwards until it slides into the bracket (pos.3); tighten the three screws on the bracket as far as they will go (pos.4).

WALL INSTALLATION

Proceed as described in picture 2, bring the screen close to the brackets (pos.1); block the rear part of the screen by tilting it slightly (pos.2); push the screen upwards until it slides into the bracket (pos.3); tighten the three screws on the bracket as far as they will go (pos.4).

ONLY FOR SCREENS WITH "TENSIO" COUNTERWEIGHT TENSIONED SYSTEM



The tensioned screen is supplied with hinged blocks and lateral cables, which are adjusted in the screen's testing phase. The blocks, however, can be adjusted at a different angle after purchase. If you wish to change the position of the blocks to achieve a different aesthetic result, proceed as follows:

- Loosen the screw at the back of the block to release the cable.
- Choose the angle you prefer, making sure that the block still tenses the cable.
- Tighten the screw at the back of the block to secure the cable.
- Follow the same procedure on the opposite side, ensuring that the two blocks are in the same position.
- Cut off excess cable.

If you do not intend to change the blocks' position, cut off excess cable.
WARNING: Once the cables have been cut it is no longer possible to lower the counterweights any further.

MOTORISED VARIANT ROLLER SCREENS

Technical characteristics:

Voltage: **230V**
 Frequency: **~Hz50**
 Power: **170W**
 Torque: **8Nm**
 Speed: **17Rpm**
 Max nr. of cycles: **2**
 Cable length: **3mt**
 Mechanical strength:
EN14202 conformant
 Operating T°:
from -20 to +55 °C



FIG. 3



ELECTRICAL CONNECTION: electric cabling must be conformant with applicable IEC standards. IEC norm EN 60335-1 requires that supply network be fitted with an omnipolar selector switch with contact opening distance of at least 3 mm. For the screen's control use only the selector switch provided by manufacturer, or equivalent model, and follow the instructions of the connection diagram shown on Fig. 4 (if the motor is mounted on the left, the colours of the wires must be inverted, i.e. descending = brown, ascending = black). The selector switch must be mounted within sight distance of the product, at a 1.5 - 1.8 m height from the floor.

WARNING: Correctly performed, state-of-the-art, norm-compliant electrical connections are important to prevent accidents and to ensure the screen's optimal and unaltered performance in time. Prior to carrying out any operation on electrical parts ensure that power supply is disconnected. In screens fitted with cases the motor is positioned on the right hand side of the screen as seen from the front (upon request it can be located on the left). Never connect two or more motors to the same selector switch without a control unit or two switches to the same motor.

END STOPS ADJUSTMENT FOR MOTORISED VARIANT ROLLER SCREENS



WARNING - READ CAREFULLY BEFORE PERFORMING ADJUSTMENTS

Adjustments shown on Fig. 8 must be performed by authorised and specialised personnel only. Incorrect performance of the procedures described may result in damages to the product which will not be covered by guarantee. End stops adjustment varies depending on the motor's position (right or left side) or on drop of the curtain (front or rear); the diagram on Fig. 4 is sectioned based on these variants. Adjustment is performed with a 4 mm hex wrench (included).

END STOPS ADJUSTMENT SCREWS ARE POSITIONED IN THE BOTTOM PART OF THE SCREEN, AND NOT IN THE RIGHT OR LEFT HAND SIDES. DO NOT ADJUST THE END STOPS WHEN UP OR DOWN BUTTON IS ACTIVATED.

WARNING

End stop is adjusted so as to allow the projection sheet to wind around the roller at least 1.5 times to avoid the sheet coming loose. Special attention must be paid when end stops are adjusted in such a way that projection sheet unwinds beyond the factory setting. This is allowed within a limit of 3 cm without posing a risk to the product. Incorrect adjustment of end stops can cause:

- Projection sheet coming away from the roller
- Projection sheet winding the wrong way, with ensuing damage to flatness of the projection surface and to winding mechanisms
- Breaking of bottom end black frame welding (framed screens)
- Excessive strain on motor with possible ensuing damage and activation of motor's thermal resistance
- Excessive winding of the end stop adjustment system with ensuing breaking of the mechanical part.

GUARANTEE

Operators are reminded that in cases where seals have been tampered with and where any damages have resulted from incorrect adjustment, repair interventions shall not be covered by guarantee.



TROUBLESHOOTING

ANOMALY	POSSIBLE CAUSE	REMEDIAL ACTION
Screen does not open/close	Not connected to power supply	Check electrical connection
Screen does not open/close	The motor's thermal protection is activated	Allow to cool down for about 10 minutes
Screen moves in one direction only	A power supply cable has not been connected	Check connection to selector switch
Screen has come down but will not go up	End stop has been incorrectly modified	Call vendor or a technician for assistance
R.I. screen is blocked	Remote control batteries are flat	Replace batteries

PRODUCT'S DISPOSAL



As is the case for installation procedures, when the product reaches the end of its useful life, disposal operations must be carried out by qualified personnel.

The product is made up of various types of material: some can be recycled, others have to be disposed of. You must follow applicable recycling or disposal regulations in force in your area for this product category.

As shown in the picture on the left, you must not throw the product into a domestic litter bin. Either dispose of the various components separately, pursuant to the regulations applicable in your territory, or hand the product over to a vendor upon purchasing a similar new product.

Warning: local regulations can foresee heavy fines in case of unlawful disposal of this product.

SCREEN GUARANTEE

Screens are covered by a 24 month guarantee for projection curtains, plus 12 months for mechanical and structural parts, and a 60 month period for motors installed on single products.

The guarantee's validity starts from the date of purchase on the part of the end user; such purchase date must be documented by a purchase receipt when requesting technical interventions or replacement.

The guarantee covers damages and malfunctions resulting from normal use of the products, and replacement free of charge of components with manufacturing flaws; the service includes collection/delivery by a contracting courier at the manufacturer's expense (only for Italy and Poland guarantees).

The guarantee is forfeited in case of incorrect use or installation, tampering or repair on the part of personnel not authorised by manufacturer or tampering with the seal for end stop adjustment, which can only be carried out by technicians or specialised personnel. The guarantee does not cover damages resulting from normal wear and tear or from particular weather or environmental conditions. Damages to goods during transport or handling operations are not covered by guarantee.

Goods must therefore be checked carefully upon receipt.

Screens returned for repair will not be accepted unless they are accompanied by the manufacturer's RMA (return material authorisation) and adequately packed.

Manufacturer reserves the right to verify the existence of the requisites for the validity of the guarantee.



INTRODUCTION



Ce manuel fait partie intégrante du produit et sa lecture et compréhension sont d'une importance fondamentale pour la sécurité. Il décrit les normes et modalités d'utilisation qui permettront au client d'utiliser l'écran correctement et en toute sécurité. Le manuel doit toujours accompagner le produit et doit être conservé avec soin dans un lieu adapté afin d'en garantir l'intégrité physique, tout en permettant d'y accéder facilement par toute personne autorisée à le consulter. Tout utilisateur du produit est responsable de la conservation de ce manuel. L'utilisateur est également responsable du contrôle du bon fonctionnement de l'écran et de la réparation ou substitution des pièces sujettes à l'usure et pouvant provoquer des dommages. Les images contenues dans ce manuel ont pour but de décrire de manière détaillée les fonctions, caractéristiques ou procédures. Toutefois elles peuvent différer selon le type modèle représenté, ceci n'enlève rien au sens descriptif de l'image.

CARACTÉRISTIQUES GÉNÉRALES DU PRODUIT

Les écrans fabriqués sont conformes aux dispositions des directives CE suivantes : directive basse tension 2006-95-CE (LDV), compatibilité électromagnétique 2004-108-CE (EMC), R & TTE 1999-05-CE (R&TTE).

Toile de projection en PVC plastifié sans cadmium, avec classement au feu M1 et M2 selon la réglementation française (LNE Laboratoire national de métrologie et d'essais – SME Centre de recherches du Bouchet). Étant donné qu'il n'existe encore au niveau européen aucune harmonisation entre les différentes réglementations nationales de classification, nous précisons que la classe M1 française correspond à matériau non inflammable et la classe M2 correspond à matériau difficilement inflammable.

DÉSEMBALLAGE DE L'ÉCRAN



S'assurer qu'aucune partie de l'écran n'a été endommagée pendant le transport. En cas d'anomalie, communiquer immédiatement le problème au revendeur. Vérifier que tous les accessoires sont compris, en fonction du type d'écran, selon la liste ci-dessous. ATTENTION : il est conseillé de ne pas utiliser de cutter ou d'objets pointus pour ouvrir l'emballage.

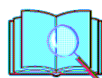
Écran déroulable jusqu'à 356 cm de largeur

- 2 supports pour l'installation
 - 4 vis par support
 - 1 commutateur unipolaire 10°, 250V homme présent avec flèches de direction, calotte de montage mural comprise
 - 1 clé hexagonale en plastique
 - 1 livret d'instructions
- (ne sont pas comprises les vis et chevilles pour la fixation au mur)

Écran déroulable de plus de 356 cm de largeur

- 3 supports pour l'installation
 - 6 vis par support
 - 1 commutateur unipolaire 10°, 250V homme présent avec flèches de direction, calotte de montage mural comprise
 - 1 clé hexagonale en plastique
 - 1 livret d'instructions
- (ne sont pas comprises les vis et chevilles pour la fixation au mur)

NORMES GÉNÉRALES DE SÉCURITÉ



- S'assurer toujours d'avoir bien lu et compris les instructions et les avertissements contenus dans le manuel avant de commencer à utiliser le produit et d'effectuer toute intervention d'entretien.

- Contrôler, avant et pendant l'utilisation, que l'écran ne génère pas de situations dangereuses.

- Ne modifier, enlever ou endommager aucun élément ou partie de l'écran.

- Ne jamais effectuer d'opérations d'entretien sur l'écran avec le moteur allumé (pour plus de sécurité, débrancher l'appareil).

Chaque écran est couvert par une garantie, dont la validité dépend du respect et de l'exécution des instructions contenues dans ce manuel.



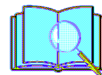
ATTENTION : Une installation incorrecte peut compromettre la sécurité des personnes qui utiliseront ce produit, le fabricant ne pourra être tenu responsable des dommages causés aux choses ou aux personnes suite à une installation et à un usage incorrects de l'écran, et à un mauvais entretien.

Le fabricant n'est pas responsable des problèmes liés à des erreurs d'installation.

L'installation de l'écran, les raccordements électriques et les contrôles en cas de mauvais fonctionnement des enrouleurs motorisés doivent être effectués par le revendeur autorisé ou par un technicien qualifié connaissant les risques liés à l'électricité. Le câble de raccordement ne peut pas être substitué. Si le câble est endommagé, l'écran doit être substitué. La modification des fins de course ou le percement de la protection située au-dessus des orifices entraînent l'annulation de la garantie. Si nécessaire, contacter notre bureau technique pour tout éclaircissement.

UNE FOIS LE MONTAGE DE L'ÉCRAN SUR LES SUPPORTS TERMINÉ, IL EST IMPÉRATIF DE VÉRIFIER QU'IL EST PARFAITEMENT HORIZONTAL AVANT DE L'UTILISER.

AVERTISSEMENTS ET PRÉCAUTIONS D'EMPLOI



Il est recommandé d'utiliser les écrans dans des locaux couverts, dans des conditions de température (20 - 25 °C) et d'humidité normales. Des précautions particulières doivent être adoptées en cas d'utilisation à l'extérieur, en particulier en ce qui concerne les températures et la poussière. L'exposition à des températures supérieures à 50 °C peut provoquer des déformations permanentes à la toile, ou le détachement de la toile du rouleau d'enroulement.

Ne pas laisser la toile de projection exposée à la lumière du soleil pendant de longues périodes afin d'éviter le jaunissement de l'écran (vérifier également que l'écran n'atteint pas les niveaux de température indiqués ci-dessus suite à son exposition à la lumière du soleil).

L'écran étant composé d'une toile de projection (PVC), il tend à se charger électrostatiquement, et donc une présence excessive de poussière dans l'environnement de projection peut entraîner une dégradation des qualités optiques de la toile à cause du dépôt de poussières par attraction électrostatique (voir aussi Nettoyage de la toile de projection).



ATTENTION : Ne pas forcer manuellement le déroulement de la toile car cela pourrait provoquer des dommages au moteur ou le décrochage du caisson de son support.

Ne pas permettre aux enfants de jouer avec les dispositifs de commande fixes. Tenir les télécommandes hors de portée des enfants.

Observer l'écran en mouvement et éloigner toute personne de l'écran tant qu'il n'est pas complètement refermé.

Il est interdit de bloquer, empêcher ou forcer le mouvement de l'écran, de s'accrocher ou de se balancer, d'ajouter ou appliquer tout objet à la toile ou au fond, ou de modifier la structure de l'écran, car cela pourrait provoquer des dommages au système d'enroulement, ainsi qu'aux choses et aux personnes.

NETTOYAGE ET ENTRETIEN

Pour nettoyer le caisson, utiliser un chiffon doux propre et un détergent non agressif si nécessaire.

Pour nettoyer la toile de projection, utiliser un chiffon doux, propre, humidifié, avec un détergent à base neutre ou de l'alcool si nécessaire. Étant donné qu'après le nettoyage la toile pourrait se charger d'électricité statique à cause du frottement du chiffon, il est conseillé de passer, avec un chiffon propre, un liquide antistatique sur la toile afin d'éviter que la poussière ne soit à nouveau attirée par l'écran. Contrôler périodiquement le système de fixation et les raccordements électriques.

INSTRUCTIONS POUR L'INSTALLATION



ATTENTION : L'installation de l'écran doit être effectuée à l'aide de vis et de chevilles adaptées au poids et au type de paroi ou de plafond sur lesquels on souhaite fixer les supports. Avant de commencer l'installation, choisissez le type de cheville ou de fixation en suivant le schéma suivant :

Écran d'une largeur max de (en cm) :	160	200	250	300	360	410	520	620
Poids total à considérer	Kg 20	Kg 25	Kg 30	Kg 35	Kg 45	Kg 50	Kg 100	Kg 150

- Fixer les supports sur le plafond ou sur la paroi en considérant une distance maximum de 5 cm des extrémités de l'écran, comme l'illustre la figure ci-contre. S'assurer que le support central est bien aligné par rapport aux deux supports latéraux.

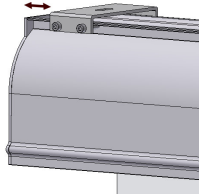
MONTAGE AU PLAFOND

Procéder comme décrit à la figure 1, rapprocher l'écran des supports (pos.1) ; bloquer l'écran à l'arrière en l'inclinant légèrement (pos.2) ; lever l'écran vers le haut jusqu'à ce qu'il entre dans le support (pos.3) ; visser les 3 vis sur le support jusqu'au serrage complet (pos.4).

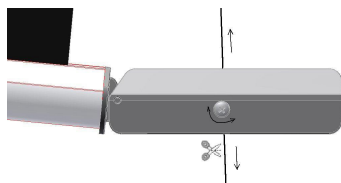
MONTAGE SUR PAROI

Procéder comme décrit à la figure 2, rapprocher l'écran des supports (pos.1) ; bloquer l'écran à l'arrière en l'inclinant légèrement (pos.2) ; lever l'écran vers le haut jusqu'à ce qu'il entre dans le support (pos.3) ; visser les 3 vis sur le support jusqu'au serrage complet (pos.4).

max 5cm



UNIQUEMENT POUR LES ÉCRANS AVEC SYSTÈME DE TENSION À CONTREPOIDS mod. "TENSIO"



L'écran tendu est pourvu de blocs articulés et de câbles latéraux qui sont réglés durant la phase de test de l'écran. Cela dit, les blocs peuvent être inclinés au besoin après l'achat.

Si vous souhaitez changer la position des blocs afin d'obtenir un résultat esthétique différent, procédez de la manière suivante :

- Desserrer la vis située dans la partie postérieure du bloc pour débloquer le câble.
- Choisissez l'inclinaison que vous préférez en vous assurant que le bloc peut encore tendre le câble.
- Serrez la vis située derrière le bloc pour arrêter le câble.
- Faire la même chose sur le côté opposé en vous assurant que les positions des deux blocs sont les mêmes.
- Couper la partie de corde qui ne sert pas.

Si vous ne souhaitez pas changer la position des blocs, coupez la partie de corde qui n'est pas nécessaire.
ATTENTION : Après avoir coupé les cordes, il n'est plus possible d'abaisser ultérieurement les contrepoids.

ÉCRANS AVEC VARIANTE ENROULEMENT "MOTORISÉ"

Caractéristiques techniques :

Tension : **230V**
Fréquence : **~Hz50**
Puissance : **170W**
Couple : **8Nm**
Vitesse : **17Rpm**
Nb max de cycles : **2**
Longueur câble : **3m**
Résistance mécanique : **conforme norme EN14202**
Temp. de fonctionnement : **de -20 à +55 °C**



FIG. 3



RACCORDEMENT ÉLECTRIQUE : Le câblage électrique doit respecter les normes CEI en vigueur. La norme CEI EN 60335-1 prévoit que le réseau d'alimentation doit être pourvu d'un dispositif de déconnexion omnipolaire avec une distance d'ouverture des contacts d'au moins 3 mm. N'utiliser pour la commande de l'écran que le commutateur fourni avec l'appareil, ou un modèle équivalent, en suivant les indications du schéma de raccordement de la Fig. 4 (si le moteur est monté sur la gauche, les couleurs des fils doivent être inversés, donc déroulement = marron, enroulement = noir). Le commutateur doit être monté de manière à pouvoir l'actionner tout en ayant l'écran sous les yeux et à une hauteur comprise entre 1,5 et 1,8 m de hauteur du sol.

ATTENTION : l'exécution correcte des raccordements électriques, dans les règles de l'art et dans le respect des réglementations en vigueur, est importante pour la prévention des accidents et afin de garantir un fonctionnement correct et durable de l'écran.

Avant d'effectuer toute opération sur les parties électriques, s'assurer qu'il n'y a pas de tension.

Le moteur des écrans pourvus de caisson est situé sur la droite de l'écran vu de face (sur demande, il est possible de l'avoir sur la gauche). Ne jamais relier deux moteurs ou plus à un même commutateur sans une commande de groupe, ou bien deux commutateurs sur le même moteur.

RÉGLAGE DES FINS DE COURSE DES ÉCRANS AVEC VARIANTE ENROULEMENT "MOTORISÉ"

ATTENTION : À LIRE AVANT D'EFFECTUER TOUT RÉGLAGE

Les réglages indiqués sur la fig. 8 ne peuvent être effectués que par un technicien autorisé et spécialisé. Le non respect des procédures décrites peut provoquer des dommages au produit, pour lesquels la garantie ne sera pas valable. Le réglage des fins de course varie en fonction de la position du moteur (droite ou gauche) et en fonction de la chute de la toile (antérieure ou postérieure). Le schéma de la fig. 8 est subdivisé en fonction de ces variantes. Le réglage s'effectue à l'aide d'une clé hexagonale de 4 mm (fournie).

LES VIS POUR LE RÉGLAGE DES FINS DE COURSE SE TROUVENT DANS LA PARTIE INFÉRIEURE DE L'ÉCRAN ET NON DANS LES FLANCS DROIT OU GAUCHE. NE PAS RÉGLER LES FINS DE COURSE AVEC LE BOUTON DE MONTÉE OU DESCENTE ACTIONNÉ.

RISQUES

La fin de course est réglée de manière à permettre que la toile de projection reste enroulée sur au moins 1,5 tours autour du rouleau afin d'éviter le décrochage de la toile. Une attention particulière doit être accordée en cas de réglage des fins de course au-delà du réglage d'usine de déroulement de la toile de projection. Un tel réglage est admis jusqu'à 3 cm sans risque de dommages pour le produit. Un mauvais réglage des fins de course peut provoquer :

- Décrochage de la toile de projection du rouleau.
- Enroulement en sens contraire de la toile de projection avec endommagement de la surface de l'écran et des mécanismes d'enroulement.
- Rupture de la soudure du bord noir en bas (écrans avec bord).
- Effort excessif du moteur avec risque d'endommagement et de déclenchement de la résistance thermique contenue dans celui-ci.
- Enroulement excessif du système de réglage des fins de course et rupture de la partie mécanique.

GARANTIE

Nous rappelons aux opérateurs qu'en cas de modification des protections et d'endommagement dû à un réglage incorrect, les interventions de réparation seront considérées hors garantie.

RÉSOLUTION DES PANNES

ANOMALIE	CAUSE PROBABLE	SOLUTION
L'écran ne s'ouvre/ferme plus	L'appareil n'est pas branché	Contrôler le raccordement électrique
L'écran ne s'ouvre/ferme plus	La résistance thermique du moteur s'est déclenchée	Laisser refroidir le moteur pendant environ 10 min.
L'écran ne se déplace que dans une seule direction	Un des fils n'est pas relié	Contrôler le raccordement au commutateur
L'écran est descendu mais il ne remonte plus	La fin de course a été mal réglée	Contactez le revendeur ou un technicien pour l'assistance
L'écran R.I. ne bouge pas	Les piles de la télécommande sont déchargées	Changer les piles

ÉLIMINATION DU PRODUIT



Comme pour les opérations d'installation, au terme de la vie du produit, les opérations de démontage doivent être effectuées par un technicien qualifié.

Ce produit est composé de différents types de matériaux : certains peuvent être recyclés, d'autres doivent être éliminés. Informez-vous sur les systèmes de recyclage et d'élimination des déchets prévus par les réglementations en vigueur sur votre territoire pour cette catégorie de produits.

Comme l'indique le symbole ci-contre, il est interdit de jeter ce produit dans les déchets domestiques. Effectuez donc un "tri sélectif" pour le traitement des déchets, selon les méthodes prévues par les réglementations en vigueur sur votre territoire, ou bien ramenez le produit chez le vendeur au moment de l'achat d'un nouveau produit équivalent.

Attention : les réglementations locales peuvent prévoir des sanctions en cas d'élimination abusive de ce produit.

GARANTIE ÉCRANS

Nos écrans sont garantis sur une période de 24 mois pour les toiles de projection, plus 12 mois sur les parties mécaniques et structurelles, et sur une période de 60 mois en ce qui concerne les moteurs.

La garantie est considérée comme valable à compter de la date d'achat par l'utilisateur final. Cette date devra être prouvée par un document d'achat au moment de la demande d'intervention ou de substitution.

La garantie couvre les dommages et mauvais fonctionnements résultant d'une utilisation normale des produits, et la substitution gratuite des composants qui présentent des défauts de construction. Le service prévoit le retrait et la livraison par un livreur conventionné à la charge du fabricant (uniquement pour l'Italie et la Pologne).

La garantie sera annulée en cas d'utilisation et d'installation incorrectes, de modification ou de réparation par des personnes non autorisées par le fabricant ou d'altération de la protection pour le réglage des fins de course qui ne peut être effectué que par un technicien ou par un personnel spécialisé. Sont exclues de la garantie les parties qui présentent une usure normale ou une usure due à des situations climatiques ou environnementales particulières. N'est pas couverte par la garantie la marchandise endommagée lors de transports ou modifiée durant les manipulations.

Il est donc nécessaire d'effectuer un contrôle minutieux lors du retrait de la marchandise.

Les écrans envoyés en réparation ne seront pas acceptés sans autorisation de retour (RMA) de la part du fabricant et sans un emballage adapté. Le fabricant se réserve le droit de vérifier l'existence des conditions requises pour la validité de la garantie.

EINFÜHRUNG

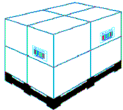


Dieses Handbuch ist integraler Teil des Produkts, und dessen Lektüre und Verständnis sind von wesentlicher Bedeutung für die Sicherheit. Darin sind die Normen und Verwendungsmodalitäten beschrieben, die dem Kunden eine richtige und sichere Nutzung der Projektionswand ermöglichen. Das Handbuch muss stets beim Produkt verbleiben und ist sorgfältig an einem geeigneten Ort aufzubewahren, um seine Unversehrtheit zu gewährleisten und allen berechtigten Personen zur Hinzuziehung zugänglich zu sein. Jeder Nutzer des Produkts ist für den Schutz des Handbuchs verantwortlich. Außerdem ist er für die Überprüfung der Funktionstüchtigkeit der Projektionswand und für alle Reparaturen und den Austausch von abgenutzten Teilen, die Schäden verursachen könnten. Die in diesem Handbuch enthaltenen Bilder dienen dazu, Funktionen, Eigenschaften und Verfahren im Detail zu zeigen. Trotzdem können sie sich je nach dargestelltem Modell unterscheiden, wobei sich jedoch die Bedeutung des Bildes im Hinblick auf den beschreibenden Zweck nicht ändert

ALLGEMEINE PRODUKTEIGENSCHAFTEN

Die Projektionswände werden in Übereinstimmung zu folgenden EG-Richtlinien hergestellt: Niederspannungsrichtlinie 2006-95-EG (LDV), Richtlinie über elektromagnetische Verträglichkeit 2004-108-EG (EMC), Funkgeräte und Telekommunikationsendgeräte 1999-05-EG (R&TTE). Projektionsleinwand aus kunststoffbeschichtetem, kadmiumfreiem PVC, Brandklasse M1 und M2 gemäß den französischen Bestimmungen (LNE Laboratoire national de métrologie et d'essais – SME Centre de recherches du Bouchet). Da noch keine Harmonisierung der verschiedenen nationalen Bestimmungen zur Klassifizierung auf europäischer Ebene vorliegt, wird darauf hingewiesen, dass die französische Klasse M1 nicht entflammbarem Material und die Klassifikation M2 schwer entflammbarem Material entspricht

AUSPACKEN DER PROJEKTIONSWAND



Stellen Sie sicher, dass während des Transports kein Teil der Leinwand beschädigt wurde. Bei Auffälligkeiten ist umgehend der Händler zu informieren. Überprüfen Sie, ob alle Zubehörteile für die nachfolgend beschriebene Leinwand mitgeliefert wurden. ACHTUNG es wird empfohlen, zum Öffnen der Verpackung, keine Teppichmesser oder spitzen Gegenstände zu verwenden.

Projektionswand mit Wickelmechanismus BIS 356 cm Breite	Projektionswand mit Wickelmechanismus ÜBER 356 cm Breite
-2 Montagebügel -4 Schrauben für Bügel -1 einpoliger Umschalter 10 A, 250 V, Totmannschalter mit Richtungspfeilen, einschließlich Kappe für die Wandmontage -1 Inbusschlüssel aus Kunststoff -1 Gebrauchsanleitung (ohne Schrauben und Dübel für die Wandbefestigung)	-3 Montagebügel -6 Schrauben für Bügel -1 einpoliger Umschalter 10 A, 250 V, Totmannschalter mit Richtungspfeilen, einschließlich Kappe für die Wandmontage -1 Inbusschlüssel aus Kunststoff -1 Gebrauchsanleitung (ohne Schrauben und Dübel für die Wandbefestigung)

ALLGEMEINE SICHERHEITSVORSCHRIFTEN

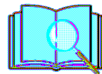


- Lesen Sie die Anleitungen und Hinweise dieser Gebrauchsanleitung vor Verwendung des Produkts oder Durchführung jeglicher Art von Wartung und versichern Sie sich, dass Sie sie verstanden haben.
 - Überprüfen Sie vor und während der Verwendung, dass die Projektionswand keine gefährlichen Situationen erzeugt.
 - Keines der Elemente oder Teile der Projektionswand beschädigen oder entfernen.
 - Führen Sie niemals Wartungseingriffe mit laufendem Motor durch (zur Sicherheit die Stromzufuhr abtrennen).
- Jede Projektionswand ist durch eine Garantie gedeckt, deren Gültigkeit von der tatsächlichen Einhaltung der Anleitungen in diesem Handbuch abhängt.



ACHTUNG: Eine falsche Installation kann die Sicherheit der Anwender des Produkts beeinträchtigen. Der Hersteller lehnt jegliche Haftung für Personen- bzw. Sachschäden ab, die auf unsachgemäße Benutzung, Montagefehler oder ungenügende Wartung zurückzuführen sind. Der Hersteller haftet nicht für Probleme, die durch Installationsfehler verursacht werden. Die Montage der Leinwand, die elektrischen Anschlüsse und Überprüfungen bei Störungen der motorbetriebenen Wicklungen sind von einem dazu ermächtigten Händler oder von fachlich kompetentem Personal durchzuführen, das Kenntnis von den Gefahren hat, die von elektrischer Energie ausgehen. Das Anschlusskabel kann nicht ersetzt werden. Bei einer Beschädigung muss die gesamte Leinwand ausgetauscht werden. Eingriffe an den Endschaltern oder die Durchbohrung der angebrachten Siegel führen zum Garantieverlust. Zur Klärung Ihrer Fragen wenden Sie sich bitte an unser technisches Büro. **NACH DER MONTAGE DES BILDSCHIRMS AN DEN BÜGELN IST VOR DER VERWENDUNG SICHERZUSTELLEN, DASS DER BILDSCHIRM PERFEKT HORIZONTAL POSITIONIERT IST.**

HINWEISE UND VORSICHTSMASSNAHMEN FÜR DEN GEBRAUCH



Die Leinwände sind für die Benutzung in Innenräumen unter normalen Temperatur- (20 - 25 °C) und Feuchtigkeitsbedingungen vorgesehen. Bei Einsatz im Außenbereich sind besondere Vorsichtsmaßnahmen, vor allem hinsichtlich Temperatur und Staubbelastung, zu treffen. Bei einer Exposition der Leinwand gegenüber Temperaturen von über 50 °C, kann es zu einer dauerhaften Verformung der Ebenheit sowie zur Ablösung der Leinwand von der Aufwickelrolle kommen. Die Leinwand nicht längere Zeit dem Sonnenlicht aussetzen, um ein Vergilben zu vermeiden (außerdem sicherstellen, dass die Leinwand die oben angegebene Temperatur durch Sonnenbestrahlung nicht übersteigt). Da das Material, aus dem die Leinwand besteht (PVC), zur elektrostatischen Aufladung neigt, kann sich bei übermäßigem Staubanfall in der Umgebung durch die elektrostatische Anziehung dieser Staub auf der Leinwand ablagern und zu einer Beeinträchtigung ihrer optischen Eigenschaften führen (siehe auch Reinigung der Leinwand).



ACHTUNG: Die Leinwand nicht gewaltsam von Hand herausziehen, da dadurch der Motor beschädigt oder der Bügelkasten abgerissen werden könnte. Erlauben Sie Kindern nicht, mit den fest angebrachten Steuervorrichtungen zu spielen. Beobachten Sie die Leinwand und halten Sie Personen davon fern, bis die Projektionswand völlig geschlossen ist. Es ist verboten, die Bewegung der Leinwand zu blockieren, zu verhindern oder zu erzwingen, sich daran festzuhalten oder daran zu schaukeln, Gegenstände an der Leinwand oder an der unteren Schiene anzubringen oder die Struktur der Leinwand zu ändern, da dies zu Schäden am Wickelmechanismus und somit zu Personen- und Sachschäden führen kann.

REINIGUNG UND WARTUNG

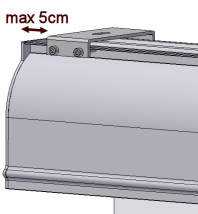
Das Gehäuse ist mit einem weichen, sauberen Tuch abzustauben und gegebenenfalls mit einem milden Reinigungsmittel zu reinigen. Die Leinwand mit einem weichen, sauberen, feuchten Tuch abwischen; gegebenenfalls Reinigungsmittel auf neutraler oder Alkoholbasis verwenden. Da es nach der Reinigung zu einer elektrostatischen Aufladung der Leinwand kommen kann (durch das Reiben mit dem Tuch), sollte mit einem weichen, sauberen Tuch eine antistatische Flüssigkeit aufgetragen werden, um zu vermeiden, dass sich durch die Aufladung erneut Staub anreichert. Das Befestigungssystem und die elektrischen Anschlüsse sind regelmäßig zu überprüfen.

MONTAGEANLEITUNG



ACHTUNG: Die Montage der Projektionswand hat mit Schrauben und Dübeln zu erfolgen, die für das Gewicht und die Art der Wand oder der Decke geeignet sind, an der die Bügel befestigt werden sollen. Vor Beginn der Installation, wählen Sie den Dübel oder das Befestigungssystem nach dem folgenden Schema:

Breite Projektionswand bis (cm)	160	200	250	300	360	410	520	620
Zu berücksichtigendes Gesamtgewicht	Kg 20	Kg 25	Kg 30	Kg 35	Kg 45	Kg 50	Kg 100	Kg 150



-Die Bügel an der Decke oder an der Wand in einem Höchstabstand von 5 cm von den Außenkanten der Projektionswand befestigen, siehe nebenstehende Abbildung. Der mittlere Bügel muss genau in der Mitte der beiden Seitenbügel angebracht werden.

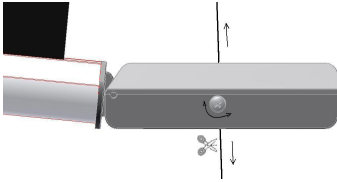
DECKENBEFESTIGUNG:

Wie in Abb. 1 beschrieben, die Projektionswand an die Bügel halten (Pos. 1); die Projektionswand hinten befestigen, indem sie leicht geneigt wird (Pos. 2). Die Leinwand anheben, bis sie in den Bügel einzuführen ist (Pos. 3). Dann die 3 Schrauben auf dem Bügel gut anziehen (Pos. 4).

WANDBEFESTIGUNG

Wie in Abb. 2 beschrieben, die Projektionswand an die Bügel halten (Pos. 1); die Projektionswand hinten befestigen, indem sie leicht geneigt wird (Pos. 2). Die Leinwand anheben, bis sie in den Bügel einzuführen ist (Pos. 3). Dann die 3 Schrauben auf dem Bügel gut anziehen (Pos. 4).

NUR FÜR PROJEKTIONSWÄNDE MIT GEGENGEWICHT-SPANNSYSTEM Mod. „TENSIO“



Die gespannte Projektionswand ist mit Gehäuseblöcken mit Gelenken und seitlichen Kabeln ausgestattet, die bei der Abnahme der Projektionswände eingestellt werden. Die Neigung der Gehäuseblöcke kann auch nach dem Kauf noch eingestellt werden.

Zum Ändern der Position der Gehäuseblöcke, gehen Sie folgendermaßen vor, um ein anderes ästhetisches Ergebnis zu erhalten:

- Um die Kabel zu lösen, lockern Sie die Schraube an der Rückseite des Gehäuseblocks.
- Stellen Sie die gewünschte Neigung ein, wobei sicherzustellen ist, dass der Gehäuseblock das Kabel noch spannt.
- Ziehen Sie die Schraube an der Rückseite des Gehäuseblocks fest, um das Kabel festzuhalten.
- Gehen Sie nun für die andere Seite ebenso vor; stellen Sie sicher, dass beide Gehäuseblöcke gleich positioniert sind.
- Schneiden Sie das Kabel an der gewünschten Länge ab.

Auch, wenn Sie die Position der Gehäuseblöcke nicht ändern möchten, schneiden Sie das Kabel an der gewünschten Länge ab.

ACHTUNG: Nach dem Abschneiden der Kabel können die Gegengewichte nicht mehr eingestellt werden.

PROJEKTIONSWÄNDE MIT MOTORBETRIEBENER AUFWICKLUNG

Technische Eigenschaften:
 Stromanschluss: **230V**
 Frequenz: **~Hz50**
 Leistung: **170W**
 Drehmoment: **8Nm**
 Geschwindigkeit: **17U/M**
 Höchstzyklen: **2**
 Kabellänge: **3m**
 Mechanische Festigkeit: **nach Norm EN14202**
 Betriebstemperatur: **von -20 bis +55 °C**



FIG. 3



ELEKTRISCHER ANSCHLUSS: Die elektrische Verkabelung muss den geltenden CEI-Bestimmungen entsprechen. Die CEI-Norm EN 60335-1 sieht vor, dass im Stromnetz ein einpoliger Trennschalter mit einer Kontaktöffnung von zumindest 3 mm vorgeschaltet ist. Benutzen Sie für die Betätigung der Leinwand nur den mitgelieferten Umschalter (oder ein gleichwertiges Modell) unter Beachtung der Angaben des Anschlussplans der Abb. 4 (bei linksseitigem Antrieb sind die Farben der Leiter zu vertauschen, das heißt abwärts = braun, aufwärts = schwarz). Der Umschalter ist sichtbar in einer Höhe zwischen 1,5 und 1,8 m vom Boden anzubringen.

ACHTUNG: Die korrekte und fachgerechte Durchführung in Einhaltung der geltenden Normen der elektrischen Anschlüsse ist zur Verhütung von Unfällen und für den korrekten, über die Zeit hinweg unveränderten Betrieb der Projektionswand wichtig. Stellen Sie bitte vor Eingriffen an elektrischen Teilen fest, dass das Gerät spannungsfrei ist. Bei Projektionswänden mit Gehäuse befindet sich der Antrieb, von vorne gesehen, rechts von der Leinwand (auf Wunsch kann er auch links angebracht werden). Niemals zwei oder mehrere Motoren ohne Steuervorrichtung an den gleichen Umschalter ohne Aggregatsteuerung oder zwei Umschalter an den gleichen Motor anschließen

EINSTELLUNG DER ENDSCHALTER BEI PROJEKTIONSWÄNDE MIT MOTORBETRIEBENER AUFWICKLUNG



ACHTUNG: VOR DEM EINSTELLEN LESEN

Die in der Abb. 8 gezeigten Einstellungen sind nur von ermächtigtem und spezialisiertem Personal auszuführen. Die falsche Anwendung der beschriebenen Prozeduren können das Produkt schädigen; solche Schäden sind nicht von der Garantie gedeckt. Die Einstellung der Endschalter variiert je nach Motorposition (rechts oder links) oder nach Fall der Leinwand (vorne oder hinten); das Schema der Abb. 8 ist je nach diesen Varianten unterteilt. Die Einstellung erfolgt mittels Inbusschlüssel mit 4 mm (im Lieferumfang enthalten).

DIE SCHRAUBEN FÜR DIE EINSTELLUNG DER ENDSCHALTER FINDEN SICH IM UNTEREN TEIL DER PROJEKTIONSWAND UND NICHT RECHTS ODER LINKS AN DEN SEITEN. DIE ENDSCHALTER DÜRFEN NICHT EINGESTELLT WERDEN, WÄHREND SIE DEN AUFWÄRTS- ODER ABWÄRTSTASTER GEDRÜCKT HALTEN.

HINWEISE

Der Endschalter wird so eingestellt, dass die Projektionsleinwand mindestens eineinhalb Mal um die Rolle gewickelt werden kann, um das Ablösen der Leinwand zu verhindern. Wollen Sie den Sichtbereich verändern, können Sie die Endschalter entsprechend einstellen, wobei besondere Vorsicht anzuwenden ist: um das Produkt nicht zu beschädigen, darf der Sichtbereich höchstens um 3 cm erweitert werden. Die fehlerhafte Einstellung der Endschalter könnte verursachen:

- Ablösung der Leinwand von der Rolle
- Aufrollen der Projektionsleinwand in entgegengesetzter Richtung, wodurch die Ebenheit der Projektionsfläche und die Wickelmechanismen beschädigt werden.
- Zerstörung der Schweißnaht des unteren schwarzen Randes (umrandete Projektionswände).
- Übermäßige Belastung des Motors mit möglicher Beschädigung und Aktivierung des darin befindlichen Thermowiderstandes.
- Übermäßiges Aufwickeln aufgrund des Justiersystems des Endschalters mit daraus folgender Beschädigung der Mechanik.

GARANTIE

Wir möchten Sie nochmals daran erinnern, dass Reparaturen bei Zerstörung der Versiegelung und Schäden, die durch falsche Einstellungen verursacht werden, nicht als Garantiefall behandelt werden.



FEHLERSUCHE

STÖRUNG	MÖGLICHE URSACHE	BEHEBUNG
Die Projektionswand öffnet und schließt sich nicht.	Stromanschluss fehlt	Den elektrischen Anschluss überprüfen
Die Projektionswand öffnet und schließt sich nicht.	Der Motor ist heißgelaufen	Lassen Sie den Motor 10 Minuten abkühlen
Die Projektionswand bewegt sich nur in eine Richtung.	Das Stromkabel ist nicht angeschlossen	Kontrollieren Sie den Anschluss an den Umschalter
Die Projektionswand ist nach unten gegangen, geht jedoch nicht mehr nach oben.	Der Endschalter wurde unpassend verstellt	Nehmen Sie Kontakt mit dem Händler oder dem Kundendienst auf
Die Projektionswand mit Fernbedienung reagiert nicht.	Die Batterien der Fernbedienung sind verbraucht	Batterien austauschen

PRODUKTENTSORGUNG



Was bei der Installation dieses Produkt gilt, gilt auch am Ende der Lebensdauer für seine Entsorgung: sie ist von Fachpersonal vorzunehmen. Dieses Produkt besteht aus verschiedenen Materialien: einige können wieder verwertet werden, andere sind zu entsorgen. Holen Sie Informationen über das in Ihrem Land geltende Recycling- und Entsorgungssystem für diese Produktkategorie ein.

Wie Sie aus dem Symbol hier links sehen können, ist es verboten, das Produkt in den Hausmüll zu geben. Befolgen Sie also die Vorgaben zur Mülltrennung nach den in Ihrem Land geltenden Vorschriften oder geben Sie das Produkt beim Neukauf eines gleichwertigen Artikels an den Händler zurück.

ACHTUNG: die örtlichen Gesetze können schwere Strafen bei missbräuchlicher Entsorgung dieses Produkts vorsehen.

GARANTIELEISTUNGEN FÜR PROJEKTIONSWÄNDE

Für die Projektionswände wird eine Garantie über 24 Monate für die Leinwände, 12 Monate für mechanische und Strukturteile und 60 Monate für die Motoren der jeweiligen Produkte gewährt. Die Garantiedauer versteht sich ab dem Kaufdatum des Endkunden; dieses Datum ist bei Inanspruchnahme von Garantieleistungen durch entsprechende Quittung nachzuweisen. Die Garantieleistungen betreffen Schäden und Störungen, die im normalen Betrieb der Produkte auftreten, und den kostenlosen Austausch von Teilen, die Konstruktionsfehler aufweisen. Die Leistungen schließen die Abholung und Lieferung durch einen Vertragskurier zu Lasten des Herstellers mit ein (nur in Italien und Polen). Die Garantie verfällt bei falschem Gebrauch und unkorrekter Montage, bei Eingriffen oder Reparaturen durch Personen, die nicht vorab vom Hersteller autorisiert wurden, oder bei Verletzung des Siegels zur Einstellung der Endschalter, die nur von Fachpersonal vorgenommen werden darf. Von der Garantie sind Teile ausgeschlossen, die einer normalen Abnutzung oder Abnutzung durch besondere klimatische oder Umweltbedingungen unterliegen, außerdem Transportschäden oder Schäden durch Eingriffe während jeder Form von Bewegung.

Aus diesem Grund wird die genaue Überprüfung der Ware beim Empfang empfohlen.

Zur Reparatur zurück geschickten Leinwände werden ohne vorherige RMA durch das Personal des Herstellers und ohne korrekte Verpackung nicht angenommen.

Der Hersteller behält sich die Überprüfung der Voraussetzungen für die Gewährung der Garantieleistungen vor.



INTRODUCCIÓN



El presente manual forma parte integrante del producto y su lectura y comprensión revisten importancia fundamental para la seguridad. En el manual se indican las normas y modos de empleo para que el cliente utilice la pantalla correctamente y con seguridad. El manual deberá acompañar siempre al producto y deberá ser guardado en un lugar que garantice su integridad y que esté al alcance de las personas autorizadas a consultarlo. Cada usuario del producto será responsable de la correcta conservación del manual. El usuario también es responsable de controlar la funcionalidad de la pantalla y de la reparación o sustitución de piezas sujetas a desgaste que podrían procurar daños. Las imágenes contenidas en este manual tienen la finalidad de describir en detalle las funciones, características o procedimientos. Sin embargo, pueden diferir por el tipo de modelo representado, lo que no implica cambios en el significado descriptivo de la imagen.

CARACTERÍSTICAS GENERALES DEL PRODUCTO

Las pantallas se fabrican de conformidad con las disposiciones de las siguientes directivas CE: directiva de baja tensión 2006-95-CE (LDV), compatibilidad electromagnética 2004-108-CE (CEM), equipos radio y terminales de telecomunicaciones 1999-05-CE (R&TTE). Tela de proyección de PVC plastificada sin cadmio, con clasificación resistente al fuego M1 y M2 según la normativa francesa (LNE Laboratoire national de métrologie et d'essais – SME Centre de recherches du Bouchet). Puesto que aún no existe en Europa una armonización entre las diferentes normativas nacionales de clasificación, se precisa que la clase M1 francesa corresponde a material no inflamable y la clasificación M2 corresponde a material difícilmente inflamable.

DESEMBALAJE DE LA PANTALLA



Controle que ninguna parte de la pantalla se haya arruinado durante el transporte. En caso de irregularidad, informe de inmediato al revendedor. Controle que estén presentes todos los accesorios para el tipo de pantalla descrito abajo. **ATENCIÓN** se aconseja no utilizar ni una cuchilla ni un objeto punteado para abrir el embalaje.

Pantalla enrollable HASTA 356 cm de ancho

- 2 soportes para la instalación
- 4 tornillos por soporte
- 1 interruptor unipolar 10°, 250V "hombre presente", con flechas direccionales, incluida caja para el montaje en la pared
- 1 llave hexagonal de plástico
- 1 manual de instrucciones (no se incluyen tornillos y tacos para la pared)

Pantalla enrollable DE MÁS DE 356 cm de ancho

- 3 soportes para la instalación
- 6 tornillos por soporte
- 1 interruptor unipolar 10°, 250V "hombre presente", con flechas direccionales, incluida caja para el montaje en la pared
- 1 llave hexagonal de plástico
- 1 manual de instrucciones (no se incluyen tornillos y tacos para la pared)

NORMAS GENERALES DE SEGURIDAD



- Lea detenidamente y comprenda bien las instrucciones y advertencias contenidas en este manual antes de comenzar a utilizar el producto y de llevar a cabo cualquier trabajo de mantenimiento.
- Antes y durante el uso controle que la pantalla no genere situaciones de peligro.
- No altere, quite ni dañe ningún elemento ni parte de la pantalla.
- No lleve a cabo nunca los trabajos de mantenimiento en la pantalla con el motor encendido (para mayor seguridad, corte la alimentación). Cada pantalla está amparada por una garantía, cuya validez depende del respeto efectivo y del cumplimiento de las instrucciones contenidas en este manual.



ATENCIÓN: una instalación incorrecta podría poner a riesgo la seguridad de las personas que utilizarán el producto, el fabricante no es responsable de daños a bienes o personas causados por una instalación incorrecta, uso inadecuado de la pantalla, o por un mantenimiento escaso o insuficiente. El fabricante no es responsable de problemas vinculados con errores de instalación. La instalación de la pantalla, conexiones eléctricas y controles en caso de desperfecto de los mecanismos de enrollamiento motorizados deberán ser realizados por el revendedor autorizado, o por personal capacitado y que conozca los riesgos que puede presentar la energía eléctrica. El cable de conexión no podrá ser sustituido. Si el cable estuviera averiado deberá ser sustituida la pantalla. La alteración de los finales de carrera o la perforación del recinto situado sobre los agujeros provocará la caducidad de la garantía. En caso de necesidad, contacte con nuestro departamento técnico para más aclaraciones. **AL CONCLUIR EL MONTAJE DE LA PANTALLA EN LOS SOPORTES ES OBLIGATORIO COMPROBAR QUE ESTÉ PERFECTAMENTE HORIZONTAL ANTES DE UTILIZARLA.**

ADVERTENCIAS Y PRECAUCIONES PARA EL USO



Las pantallas están destinadas para su utilización en interiores con temperatura (20 - 25 °C) y humedad normales. Deberán tomarse precauciones particulares para su utilización en exteriores, sobre todo con relación a las condiciones de temperatura y polvo. La exposición a temperaturas superiores a 50 °C podría provocar deformaciones permanentes de la planeidad de la tela, o la separación de la tela del tubo de enrollamiento. No deje la tela de proyección expuesta durante períodos largos a la luz solar para evitar que se amarillee (también controle que a causa de la exposición a la luz solar la pantalla no alcance los niveles de temperatura antedichos). Ya que el material del que está hecha la tela de proyección (PVC) tiende a cargarse electrostáticamente, el exceso de polvo en el ambiente de proyección puede provocar un degrado de las cualidades ópticas de la tela a causa del depósito de polvo por atracción electrostática (véase también limpieza de la tela de proyección).



ATENCIÓN: no fuerce manualmente la salida de la tela, porque podría averiar el motor o desprender la carcasa de contención de los soportes de fijación. No permita que los niños jueguen con los dispositivos de mando fijos. Mantenga los mandos a distancia fuera del alcance de los niños. Controle la pantalla mientras está subiendo y mantenga a las personas alejadas hasta que la pantalla no esté completamente cerrada. Está prohibido bloquear, impedir y forzar el movimiento de la pantalla, asirse o colgarse de la misma, añadir o aplicar cualquier objeto en la tela o remarco y modificar la estructura de la pantalla, puesto que podría provocar problemas al sistema de enrollamiento con daños consiguientes a bienes o personas.

LIMPIEZA MANTENIMIENTO

Para limpiar la carcasa utilice un paño suave limpio y, en su caso, algún detergente no agresivo. Para limpiar la tela de proyección, utilice un paño suave, limpio y humedecido, de ser oportuno también utilice algún detergente de base neutra o alcohol. Puede suceder que tras la limpieza la tela se cargue de electricidad estática a causa de la fricción con el paño, por lo que se aconseja pasar, con un paño limpio, un líquido antiestático para que el polvo no sea atraído nuevamente por la pantalla. Controle periódicamente el sistema de fijación y las conexiones eléctricas.

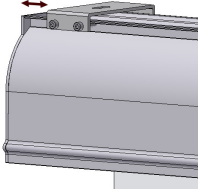
INSTRUCCIONES PARA LA INSTALACIÓN



ATENCIÓN: la pantalla se deberá instalar utilizando tornillos y tacos adecuados para el peso y el tipo de pared o techo sobre los que se fijarán los soportes, antes de comenzar la instalación escoja el tipo de taco o fijación de acuerdo con el siguiente esquema:

Pantalla con ancho hasta cm	160	200	250	300	360	410	520	620
Peso total a considerar	20 kg	25 kg	30 kg	35 kg	45 kg	50 kg	100 kg	150 kg

max 5cm



-Fije los soportes en el techo o en la pared considerando una distancia de 5 cm de los extremos de la pantalla, tal como representado en la figura de al lado. Controle que el soporte central esté alineado respecto de los dos laterales.

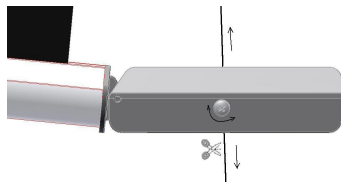
MONTAJE EN EL TECHO

Proceda tal como descrito en la figura 1, acerque la pantalla a los soportes (pos.1); bloquee la pantalla en la parte trasera inclinándola ligeramente (pos.2); levante la pantalla hacia arriba hasta hacerla entrar en el soporte (pos.3); enrosque los 3 tornillos situados en el soporte hasta su apriete completo (pos.4).

MONTAJE EN LA PARED

Proceda tal como descrito en la figura 2, acerque la pantalla a los soportes (pos.1); bloquee la pantalla en la parte trasera inclinándola ligeramente (pos.2); levante la pantalla hacia arriba hasta hacerla entrar en el soporte (pos.3); enrosque los 3 tornillos situados en el soporte hasta su apriete completo (pos.4).

SÓLO PARA PANTALLAS CON SISTEMA DE TENSIONADO CON CONTRAPESO mod. "TENSIÓ"



La pantalla con sistema de tensión incorpora unos elementos articulados y cables laterales que se regulan durante la fase de ensayo de la pantalla. Sin embargo, la inclinación de estos elementos también puede regularse después de la compra.

Si usted quiere cambiar la posición de los elementos para obtener un resultado estético diferente, proceda de la siguiente manera:

- Afloje el tornillo fijado en la parte trasera del elemento para desbloquear el cable.
- escoja la inclinación que prefiere, asegurándose de que el elemento aún pueda tensar el cable.

Apriete el tornillo situado detrás del elemento para fijar el cable.

- Realice el mismo procedimiento en el lado opuesto, verificando que la posición de ambos elementos sea igual.
- Corte la parte de cuerda sobrante.

Si no quiere cambiar más la posición de los elementos corte la parte de cuerda innecesaria.

ATENCIÓN: tras haber cortado las cuerdas ya no es posible volver a bajar los contrapesos

PANTALLAS CON VERSIÓN ENROLLAMIENTO "MOTORIZADO"

Características técnicas:

Tensión: 230V
Frecuencia: ~Hz50
Potencia: 170W
Par: 8Nm
Velocidad: 17Rpm
N° ciclos máximos: 2
Largo del cable: 3m
Resistencia mecánica:
según norma EN14202
T° de funcionamiento:
de -20 a +55 °C



FIG. 3



CONEXIÓN ELÉCTRICA: el cableado eléctrico deberá respetar las normas CEI en vigor. La norma CEI EN 60335-1 prevé que en la red de alimentación haya un dispositivo de desconexión omnipolar con una distancia de apertura entre contactos de al menos 3 mm. Para accionar la pantalla utilice el interruptor entregado, o un modelo equivalente, siguiendo las indicaciones del diagrama de conexión de Fig. 4 (si el motor está montado a la izquierda los colores de los cables se deberán invertir, es decir bajada= marrón, subida = negro). El interruptor deberá estar instalado a la vista del producto y a una altura comprendida entre 1,5 y 1,8 m de altura del suelo.

ATENCIÓN: La ejecución correcta de las conexiones eléctricas, aplicando las reglas del arte y respetando las normas vigentes, es importante para prevenir accidentes y para un funcionamiento apropiado y duradero de la pantalla.

Antes de cualquier trabajo sobre las piezas eléctricas, controle que no haya tensión.

En las pantallas con carcasa, el motor está situado a la derecha de la pantalla vista de frente (a pedido es posible montarlo a la izquierda). No conecte nunca dos o varios motores al mismo interruptor sin un mando para grupo, o dos interruptores al mismo motor.

REGULACIÓN DE LOS FINALES DE CARRERA PARA PANTALLAS CON VERSIÓN ENROLLAMIENTO "MOTORIZADO"



ATENCIÓN LEA DETENIDAMENTE ANTES DE HACER LAS REGULACIONES

las regulaciones indicadas en las figs. 8 deberán ser hechas sólo por personal autorizado y experto, la ejecución incorrecta de los procedimientos descritos puede causar daños al producto que no serán reconocidos por la garantía. La regulación de los finales de carrera cambia según la posición del motor (derecho o izquierdo), o bien sobre la base de la bajada de la tela (delantera o trasera), el diagrama de la fig. 8 está dividido según estas variantes. La regulación se hace con una llave hexagonal de 4mm (entregada de serie).

LOS TORNILLOS PARA LA REGULACIÓN DE LOS FINALES DE CARRERA SE ENCUENTRAN EN LA PARTE INFERIOR DE LA PANTALLA Y "NO" EN EL COSTADO DERECHO O IZQUIERDO. NO REGULE LOS FINALES DE CARRERA CON EL BOTÓN DE SUBIDA O BAJADA ACTIVO.

ADVERTENCIAS

El final de carrera está regulado en modo de permitir que la tela de proyección quede enrollada al menos 1,5 vueltas alrededor del tubo para que no se desprenda. Ponga mucha atención en el caso en que la regulación de los finales de carrera debiera permitir desenrollar la tela de proyección más allá de la configuración de fábrica. Está permitido hacerlo hasta 3 cm sin riesgo de dañar el producto. Una regulación incorrecta de los finales de carrera podría causar:

- El desprendimiento de la tela de proyección del tubo
- El enrollamiento en sentido contrario de la tela de proyección, perjudicando la planeidad de la superficie de proyección y de los mecanismos de enrollamiento.
- La rotura de la soldadura del borde negro inferior (pantallas con bordes).
- Un esfuerzo excesivo en el motor con posible avería y activación de la resistencia térmica montada en el mismo.
- Un enrollamiento excesivo del sistema de regulación del final de carrera con consiguiente rotura de la parte mecánica.

GARANTÍA

Se recuerda a los operadores que en caso de alteración de los precintos y daños derivados de una regulación incorrecta, las reparaciones no estarán cubiertas por la garantía.



BÚSQUEDA DE AVERÍAS

PROBLEMA	CAUSA POSIBLE	SOLUCIÓN
La pantalla no se abre ni se cierra	No está conectada a la alimentación	Controle la conexión eléctrica
La pantalla no se abre ni se cierra	Se desconectó la protección térmica del motor	Deje que se enfríe durante unos 10min
La pantalla se mueve en una sola dirección	No ha sido conectado un cable de alimentación	Controle la conexión en el interruptor
La pantalla bajó pero no sube más	Ha sido modificado el final de carrera de manera incorrecta	Contacte con el revendedor o con un técnico para el servicio de asistencia
La pantalla R.I. no se mueve	Las baterías del mando a distancia están descargadas	Sustituya las baterías

ELIMINACIÓN DEL PRODUCTO



Así como para los trabajos de instalación, también al final de la vida útil de este producto, el desguace deberá ser hecho por personal experto. Este producto está formado de varios tipos de materiales: algunos pueden ser reciclados, otros deberán ser eliminados. Infórmese sobre los sistemas de reciclaje o eliminación previstos por las normas vigentes en su territorio para esta categoría de producto.

El símbolo de al lado indica que está prohibido desechar este producto con los residuos domésticos. Por lo tanto, haga la "recogida selectiva" según los métodos previstos por las normas vigentes en su territorio, o bien entregue el producto al vendedor en el momento de la compra de un producto nuevo equivalente.

Atención: las normas locales pueden prever sanciones pesadas en caso de eliminación abusiva de este producto.



GARANTÍA DE LAS PANTALLAS

Las pantallas están amparadas por un período de garantía de 24 meses para las telas de proyección más 12 meses sobre las piezas mecánicas y estructurales y un período de 60 meses para los motores utilizados en cada producto.

La garantía se considera válida desde la fecha de compra del usuario final, dicha fecha deberá ser documentada con relativo documento de compra en el momento del pedido de reparación o sustitución.

La garantía cubre daños y desperfectos que resulten de una utilización normal de los productos y la sustitución gratuita de los componentes que presenten defectos de fabricación, el servicio prevé la recogida/entrega por un transportista contratado a cargo del fabricante (sólo para la garantía en Italia y Polonia).

La garantía caduca en caso de uso e instalación incorrectos, por alteración o reparación por personal no autorizado por el fabricante o por rotura de los precintos para la regulación de los finales de carrera que puede ser hecha solamente por los técnicos o personal experto. Quedan excluidas de la garantía las piezas que presenten un desgaste normal o desgaste provocado por situaciones climáticas o ambientales particulares. No se considera cubierta por la garantía la mercancía dañada durante el transporte o que haya sufrido alteraciones durante la manipulación.

Por lo tanto, controle cuidadosamente la mercancía al recibirla.

Las pantallas enviadas para su reparación no se aceptarán sin autorización de devolución (RMA) del fabricante y sin un embalaje idóneo.

El fabricante se reserva el derecho de verificar la existencia de las condiciones para determinar la validez de la garantía.



WSTĘP



Niniejszy podręcznik stanowi część składową produktu, a jego przeczytanie i zrozumienie mają podstawowe znaczenie dla zachowania bezpieczeństwa. Zostały w nim opisane zasady i sposoby użytkowania, pozwalające klientowi na właściwe i bezpieczne korzystanie z ekranu. Podręcznik powinien zawsze znajdować się w pobliżu produktu, należy przechowywać go w miejscu gwarantującym nie uszkodzenie oraz łatwy dostęp dla osób upoważnionych. Każdy użytkownik ekranu jest odpowiedzialny za przechowywanie podręcznika. Użytkownik jest również odpowiedzialny za kontrolę działania ekranu oraz za naprawy lub wymiany części podlegających zużyciu, mogących spowodować uszkodzenia. Rysunki zawarte w podręczniku mają za zadanie opisać w sposób szczegółowy funkcje, charakterystykę lub procedury. Rysunki mogą różnić się w zależności od przedstawionego modelu, nie powoduje to jednak zmiany opisowego charakteru rysunku.

OGÓLNA CHARAKTERYSTYKA PRODUKTU

Produkowane ekrany skonstruowane są zgodnie z regulacjami zawartymi w następujących dyrektywach WE: dyrektywa dot. niskiego napięcia 2006-95-WE (LDV), kompatybilności elektromagnetycznej 2004-108-WE (EMC), urządzeń radiowych i końcowych urządzeń telekomunikacyjnych 1999-05-WE (R&TTE). Powlekany ekran projekcyjny z PVC, nie zawierający kadmu, posiada certyfikaty trudnopalności M1 oraz M2 według norm francuskich (LNE Laboratoire national de métrologie et d'essais – SME Centre de recherches du Bouchet). Ponieważ nie istnieje jeszcze harmonizacja na poziomie europejskim pomiędzy różnymi krajowymi normami klasyfikacji trudnopalności, wyjaśniamy, że francuska klasa M1 odpowiada materiałom niepalnym a klasyfikacja M2 materiałom nie łatwopalnym.

ROZPAKOWANIE EKRANU



Upewnij się, czy żadna z części ekranu nie została uszkodzona podczas transportu. W przypadku wystąpienia anomalii natychmiast powiadom o tym fakcie sprzedawcę. Sprawdzić, czy w opakowaniu znajdują się wszystkie akcesoria dla danego typu ekranu, opisane poniżej. UWAGA: nie zaleca się stosowania noży oraz przedmiotów ostrych do otwierania opakowania.

Ekran zwijany DO 356 cm szerokości

- 2 listwy instalacyjne
- 4 wkręty do listwy
- 1 przełącznik jednobiegunowy 10°, 250V obsługiwany ręcznie, wraz ze strzałkami kierunkowymi, zawierający puszkę do montażu na ścianie
- 1 klucz sześciokątny plastikowy
- 1 podręcznik instrukcji obsługi (opakowanie nie zawiera wkrętów i kołków rozporowych do ścian)

Ekran zwijany POWYŻEJ 356 cm szerokości

- 3 listwy instalacyjne
- 6 wkrętów do listwy
- 1 przełącznik jednobiegunowy 10°, 250V obsługiwany ręcznie, wraz ze strzałkami kierunkowymi, zawierający puszkę do montażu na ścianie
- 1 klucz sześciokątny plastikowy
- 1 podręcznik instrukcji obsługi (opakowanie nie zawiera wkrętów i kołków rozporowych do ścian)

OGÓLNE NORMY BEZPIECZEŃSTWA



- Przed rozpoczęciem użytkowania produktu oraz wykonaniem jakichkolwiek czynności konserwacyjnych upewnij się, że informacje zawarte w tym podręczniku zostały przeczytane i dobrze zrozumiane.
 - Sprawdzaj przed rozpoczęciem i podczas użytkowania czy ekran nie powoduje powstawania niebezpiecznych sytuacji.
 - Nie demontować, nie usuwać i nie uszkadzać żadnego elementu lub części ekranu.
 - Nie wykonywać nigdy czynności naprawczych przy załączonym silniku ekranu (dla zwiększenia bezpieczeństwa odłączyć od zasilania).
- Każdy ekran posiada gwarancję, której ważność zależy od rzeczywistego stosowania się do instrukcji zawartych w tym podręczniku i postępowania zgodnie z nimi.



UWAGA: Błędna instalacja może zagrażać bezpieczeństwu osób, które używają ekran. Producent nie ponosi odpowiedzialności za szkody materialne i uszczerbki na zdrowiu osób spowodowane błędną instalacją, nieodpowiednim użytkowaniem ekranu, złą lub niewystarczającą konserwacją. Producent nie ponosi odpowiedzialności za problemy spowodowane błędami przy instalacji.

Instalacja ekranu, połączenia elektryczne oraz kontrola w wypadku złego funkcjonowania automatycznego zwijania powinny być wykonywane przez autoryzowanego sprzedawcę lub przez przeszkolony personel, znający niebezpieczeństwa, jakie może spowodować prąd elektryczny. Nie wolno wymieniać przewodu zasilania. Jeśli przewód jest uszkodzony ekran musi być wymieniony. Naruszenie wyłączników krańcowych lub przerwanie plomb umieszczonej powyżej otworów powoduje utratę gwarancji. W wypadku konieczności wyjaśnij prosimy o skontaktowanie się z naszym biurem technicznym.

PO ZAKOŃCZENIU MONTAŻU EKRANU NA LISTWACH NIEZBĘDNE JEST SKONTROLOWANIE DOKŁADNOŚCI USTAWIENIA W POZIOMIE PRZED ROZPOCZĘCIEM UŻYTKOWANIA.

OSTRZEŻENIA I UWAGI DO UŻYTKOWANIA



Ekran dedykowane są do zastosowań w pomieszczeniach o normalnych warunkach temperatury (20 - 25 °C) i wilgotności. Szczególną ostrożność należy zachować przy zastosowaniu na zewnątrz, przede wszystkim w odniesieniu do temperatur i zapylenia. Wystawienie na temperatury powyżej 50 °C może spowodować stałe odkształcenie powierzchni ekranu lub odklejenie się materiału projekcyjnego od rolki zwijania.

Dla uniknięcia zółknięcia ekranu, nie należy wystawiać go przez dłuższy czas na działanie promieni słonecznych (należy sprawdzać także czy z powodu działania takich promieni, ekran nie osiąga poziomów temperatur wskazanych powyżej).

Ponieważ materiał, z którego wykonana jest powierzchnia projekcyjna (PVC) może w łatwy sposób zostać naładowany elektrostatycznie, nadmierne zapylenie otoczenia spowodować może obniżenie właściwości optycznych ekranu, co związane jest z odkładaniem się pyłów przyciąganych elektrostatycznie (patrz także: czyszczenie ekranu projekcyjnego).



UWAGA: Nie wymuszać ręcznego wysuwania ekranu ponieważ mogłoby to spowodować uszkodzenie silnika lub oderwanie kasety od elementów montażowych.

Nie pozwalać dzieciom bawić się stałymi urządzeniami sterującymi. Pilot przechowywać w miejscu niedostępnym dla dzieci.

Obserwować ekran gdy znajduje się w ruchu dopilnowując, aby nikt nie zbliżał się do ekranu dopóki nie zostanie on całkowicie zamknięty.

Zabrania się blokować, zatrzymywać czy wymuszać ruch ekranu, przytrzymywać się lub zawieszać, dołączać lub instalować jakiegokolwiek przedmioty na ekranie lub na tylnej jego części, modyfikować konstrukcję ekranu; zachowania takie mogą spowodować uszkodzenia systemu zwijania, co z kolei mogłoby spowodować niebezpieczeństwo dla osób czy przedmiotów.

CZYSZCZENIE I KONSERWACJA

Czyszczenie kasety wykonywać za pomocą miękkiej i czystej ściereczki, stosując ewentualnie delikatne detergenty.

Do czyszczenia materiału projekcyjnego stosować miękką, czystą, wilgotną ściereczkę, ewentualnie w połączeniu z detergentami na bazie obojętnej lub alkoholu. Ponieważ po oczyszczeniu ekranu z powodu tarcia ściereczki może naładować się prądem statycznym, doradza się przetrzeć materiał czystą ściereczką nasączoną płynem antystatycznym, dla uniknięcia ponownego przyciągania pyłów. Okresowo kontrolować system mocujący i połączenia elektryczne.

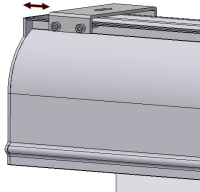
INSTRUKCJA INSTALACJI



UWAGA: Do instalacji ekranu należy zastosować wkręty i kołki rozporowe odpowiednie dla ciężaru i rodzaju ściany lub sufitu, na jakich zamierzamy zamontować elementy mocujące. Przed rozpoczęciem montażu wybrać rodzaj kołków lub mocowania zgodnie z następującym schematem:

Ekran o szerokości do cm	160	200	250	300	360	410	520	620
Całkowity ciężar jaki należy przewidzieć	Kg 20	Kg 25	Kg 30	Kg 35	Kg 45	Kg 50	Kg 100	Kg 150

max 5cm



- Zamocować listwy na suficie lub ścianie, pamiętając o maksymalnej odległości 5 cm od krawędzi ekranu, jak na rysunku obok. Należy upewnić się, że środkowa listwa mocująca znajduje się w jednej linii z listwami bocznymi.

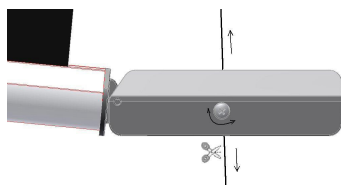
MONTAŻ DO SUFITU

Postępować według opisu na rysunku 1, przybliżyć ekran do listew (poz.1); zablokować ekran w tylnej jego części przechylając go lekko (poz.2); podnieść ekran aż do wprowadzenia go do listwy (pos.3); dokładnie przykręcić trzy śruby znajdujące się na listwie (poz.4).

MONTAŻ NA ŚCIANIE

Postępować według opisu na rysunku 2, przybliżyć ekran do listew (poz.1); zablokować ekran w tylnej jego części przechylając go lekko (poz.2); podnieść ekran aż do wprowadzenia go do listwy (pos.3); dokładnie przykręcić trzy śruby znajdujące się na listwie (poz.4).

TYLKO EKRANY Z SYSTEMEM NAPINACZY Z PRZECIWWAGĄ mod. "TENSIO"



Ekran z napinaczami wyposażony jest w obciążniki oraz boczne linki, które regulowane są w czasie obioru technicznego ekranu. Obciążniki mogą być regulowane także po zakupie poprzez odpowiednie ich nachylenie.

Jeżeli chcecie zmienić pozycję obciążników dla osiągnięcia innego wyglądu estetycznego, postępujcie jak opisano poniżej:

- odkręcić śrubę znajdującą się w tylnej części obciążnika, aby połuźnić linkę.
- ustawić wybrane przez Was nachylenie sprawdzając, czy obciążnik uciąga nadal linkę.
- dokręcić śrubę w tylnej części obciążnika aby zablokować linkę.
- wykonać te same czynności z drugiej strony, sprawdzając czy pozycje obu obciążników są takie same.
- Odciać niepotrzebną część linki.

W przypadku kiedy nie chcecie zmieniać pozycji obciążników, należy obciążyć niepotrzebną część linki.

UWAGA: Po obciążeniu linek nie będzie już możliwe późniejsze obniżenie przeciwwag.

EKRANY W WERSJI Z ELEKTRYCZNYM NAPĘDEM WYSUWU

Opis techniczny:

Napięcie: **230V**

Częstotliwość: **~Hz50**

Moc: **170W**

Moment obrotowy: **8Nm**

Prędkość: **17Rpm**

Maksymalna liczba cykli: **2**

Długość przewodu: **3m**

Wytrzymałość mechaniczna:

zgodnie z normą EN14202

Temperatura pracy:

od -20 do +55 °C



FIG. 3



POŁĄCZENIE ELEKTRYCZNE: Okablowanie elektryczne musi respektować obowiązujące normy CEI. Norma CEI EN 60335-1 przewiduje w sieci zasilania urządzenie rozłączające wielobiegunowe, o szerokości otwarcia styków co najmniej 3 mm. Do sterowania ekranu używać jedynie przełącznik dostarczony z ekranem, lub inny odpowiednik, zgodnie ze wskazówkami schematu połączeń na Rys. 4 (jeśli silnik zamontowany jest po lewej stronie należy odwrócić kolory przewodów w następujący sposób: w dół = brązowy, w górę = czarny). Przełącznik powinien zostać zamontowany w widocznym miejscu, na wysokości pomiędzy 1.5 a 1.8 m od podłogi.

UWAGA: Właściwe wykonanie połączeń elektrycznych, zgodnie ze sztuką i w zachowaniu obowiązujących norm prawnych, jest istotne dla zabezpieczenia przed wypadkami oraz właściwego i niezmiennego działania ekranu.

Przed wykonaniem jakichkolwiek czynności w instalacji elektrycznej, upewnij się, że napięcie zostało odłączone.

Silnik ekranów wyposażonych w kasety umieszczony jest po prawej stronie ekranu patrząc od jego frontu (na zamówienie możliwe jest umieszczenie silnika po stronie lewej). Nie podłączać nigdy dwóch lub więcej silników do jednego przełącznika bez sterowania połączonego lub dwóch przełączników dla tego samego silnika.

REGULACJA OGRANICZNIKÓW KRAŃCOWYCH EKRANÓW W WERSJI Z ELEKTRYCZNYM NAPĘDEM WYSUWU



UWAGA PRZECZYTAĆ PRZED WYKONANIEM REGULACJI

Regulacje wskazane na rys. 8 powinny być wykonywane jedynie przez upoważniony i specjalistyczny personel. Postępowanie niezgodne z opisanymi procedurami spowodować może uszkodzenie produktu, nie uznawane w ramach gwarancji. Regulacja ograniczników krańcowych zmienia się w zależności od pozycji silnika (prawa lub lewa) albo w zależności od sposobu rozwijania ekranu (przednie lub tylne), schemat na rys. 8 podzielony jest na podstawie tych wersji. Regulacja wykonywana jest za pomocą sześciokątnego klucza 4mm (dostarczonego w opakowaniu). ŚRUBY DO REGULACJI OGRANICZNIKÓW KRAŃCOWYCH ZNAJDUJĄ SIĘ W DOLNEJ CZĘŚCI EKRANU A NIE PO PRAWĘJ CZY LEWEJ JEJEGO STRONIE. NIE REGULOWAĆ OGRANICZNIKÓW KRAŃCOWYCH KIEDY PRZYCIŚK PODNOSZENIA LUB OPUSZCZANIA JEST AKTYWNY.

OSTRZEŻENIE

Ogranicznik krańcowy wyregulowany jest w taki sposób, aby materiał projekcyjny pozostawał zawinięty na rolce co najmniej na 1,5 obrotu, dla uniknięcia jego oderwania. Szczególnej uwagi wymaga regulacja ogranicznika wykonywana w celu rozwijania materiału projekcyjnego poza wymiar ustawiony fabrycznie. Rozwijanie można ustawić do 3 cm bez ryzyka uszkodzenia produktu. Niewłaściwa regulacja ograniczników może spowodować:

- Oderwanie materiału projekcyjnego od rolki
- Zwijanie materiału projekcyjnego w odwrotnym kierunku uszkadzające gładkość powierzchni projekcyjnej i mechanizm zwijania.
- Zniszczenie zgrzewu przy czarnej ramce, w dole (ekrany z ramką).
- Przeciążenie silnika z możliwym uszkodzeniem oraz uruchomienie oporu termicznego znajdującego się w silniku.
- Nadmierne zawinięcie systemu tarowania ograniczników krańcowych i w konsekwencji zniszczenie części mechanicznej.

GWARANCJA

Przypomina się operatorom, że w przypadku naruszenia plomb zabezpieczających i uszkodzeń spowodowanych błędną regulacją, wszelkie naprawy wykonywane będą poza gwarancją.

ROZWIĄZYWANIE PROBLEMÓW

AWARIA	MOŻLIWE PRZYCZYNY	ROZWIĄZANIE
Ekran nie otwiera się i nie zamyka	Brak podłączenia do źródła zasilania	Skontrolować połączenie elektryczne
Ekran nie otwiera się i nie zamyka	Przegrzanie silnika	Pozostawić do ostygnięcia na około 10 min
Ekran porusza się tylko w jednym kierunku	Brak połączenia jednego z przewodów zasilania	Sprawdzić połączenie z przełącznikiem
Ekran po opuszczeniu nie podnosi się	Ogranicznik krańcowy został wyregulowany w niewłaściwy sposób	Skontaktować się ze sprzedawcą lub serwisem technicznym
Ekran R.I. (z wbudowanym bezprzewodowym sterowaniem radiowym) nie porusza się	Rozładowane baterie w pilocie zdalnego sterowania	Wymienić baterie

USUWANIE ZUŻYTEGO PRODUKTU



Podobnie jak w przypadku czynności instalacyjnych, również czynności wykonywane na zakończenie pracy tego produktu przy jego usuwaniu powinny być zrealizowane przez wyspecjalizowany personel.

Produkt skonstruowany został z różnych materiałów: niektóre z nich mogą zostać poddane recyklingowi, inne muszą być usunięte. Należy zasięgnąć informacji o sposobach recyklingu oraz usuwania odpadów, przewidzianych przez prawo obowiązujące w danym kraju i dla danej kategorii produktu.

Zabronione jest usuwanie produktu do domowych odpadów, co pokazuje symbol zamieszczony obok. Należy więc segregować odpady przy usuwaniu produktu, zgodnie z metodami przewidzianymi przez prawo obowiązujące w danym kraju albo przekazać produkt sprzedawcy w momencie zakupu nowego.

Uwaga: miejscowe regulacje prawne mogą przewidywać poważne sankcje w wypadku usuwania produktu w sposób zakazany prawem.

GWARANCJA EKRANÓW

Ekran posiada gwarancję na okres 24 miesięcy dla materiałów projekcyjnych plus 12 miesięcy na części mechaniczne i konstrukcyjne, oraz 60 miesięcy dla silników używanych do poszczególnych produktów.

Ważność gwarancji rozpoczyna swój bieg od daty zakupu przez klienta finalnego. Data taka musi być poświadczona właściwym dokumentem zakupu w chwili żądania naprawy lub wymiany.

Gwarancja obejmuje uszkodzenia i wadliwe działanie, wynikające z normalnego użytkowania produktu oraz bezpłatną wymianę części, które posiadają wady konstrukcyjne, usługa obejmuje odbiór/dostawę pocztą kurierską na koszt producenta (jedynie w przypadku gwarancji we Włoszech i w Polsce).

Gwarancja traci swoją ważność w wypadku niewłaściwego użytkowania i instalacji, naruszenia lub naprawy ze strony osób do tego nieupoważnionych przez producenta, albo z powodu naruszenia zabezpieczeń regulacji ograniczników krańcowych, jakie mogą być wykonywane jedynie przez techników lub personel wyspecjalizowany. Z gwarancji wyłączone są części, które wykazują normalne zużycie lub zużycie spowodowane warunkami klimatycznymi lub środowiskowymi. Gwarancja nie obejmuje towaru uszkodzonego w transporcie lub w trakcie przenoszenia.

Z tego powodu uprasza się o dokładną kontrolę produktu podczas jego odbioru.

Ekran przesłany do naprawy nie zostanie przyjęty bez uzgodnionego upoważnienia (RMA) ze strony producenta i bez oryginalnego opakowania. Producent zastrzega sobie prawo do sprawdzenia danych potwierdzających ważność gwarancji.



FIG.1

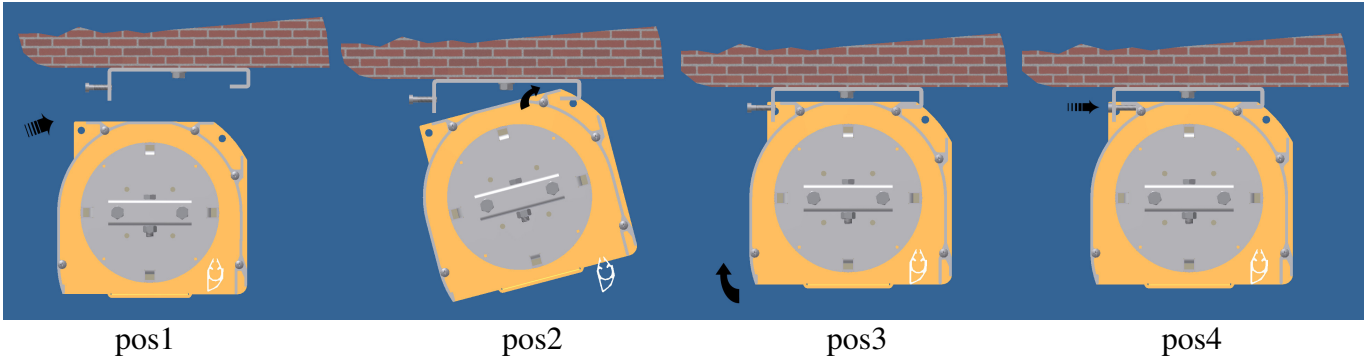


FIG.2

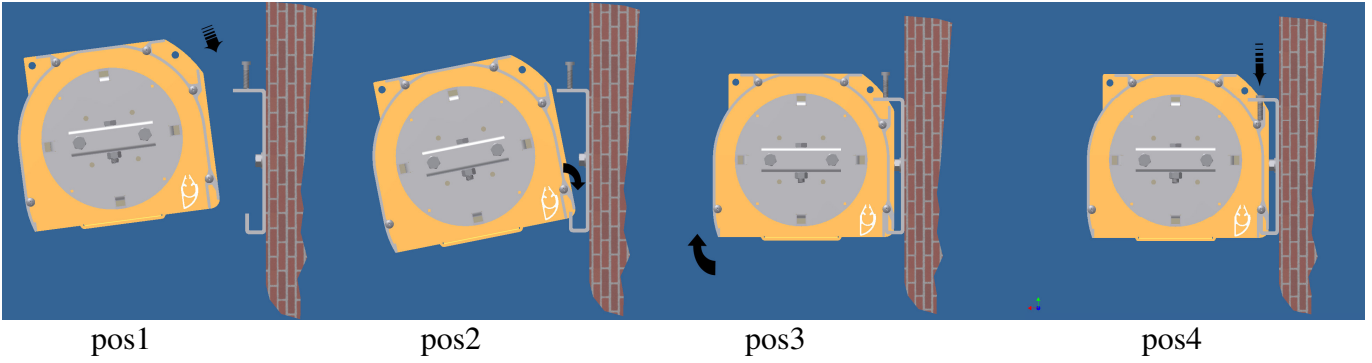


Fig. 3

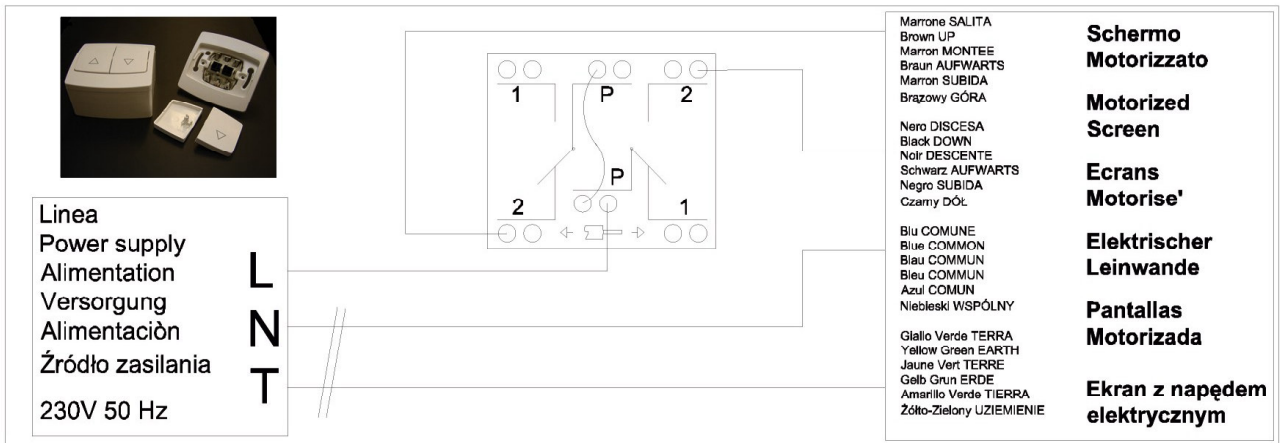
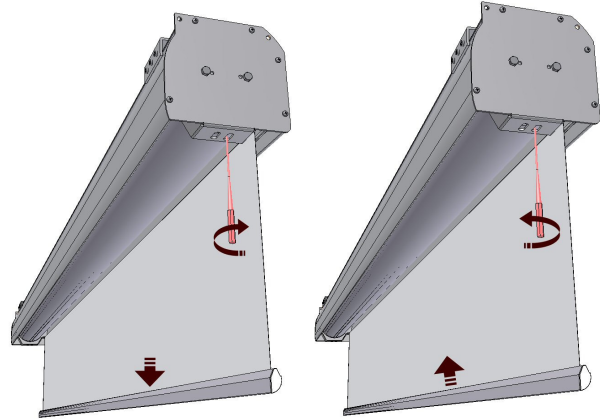


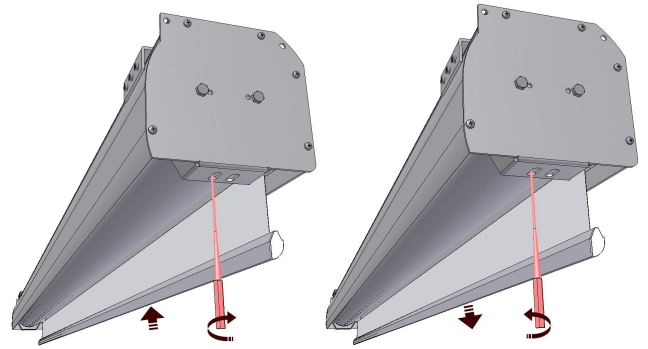
FIG. 4

CADUTA POSTERIORE / BACK FALL OF CURTAIN / AVEC LA CHUTE POSTERIEURE / MIT HINTEREM FALL / CON CAIDA POSTERIOR / TYLNY WYSUW POWIERZCHNI EKRAOWEJ

MOTORE DESTRO / ENGINE ON THE RIGHT / MOTEUR DU COTE DROIT / MOTOR AUF DEM RECHT / MOTOR A LA DERECHA / SILNIK ZE STRONY PRAWEJ

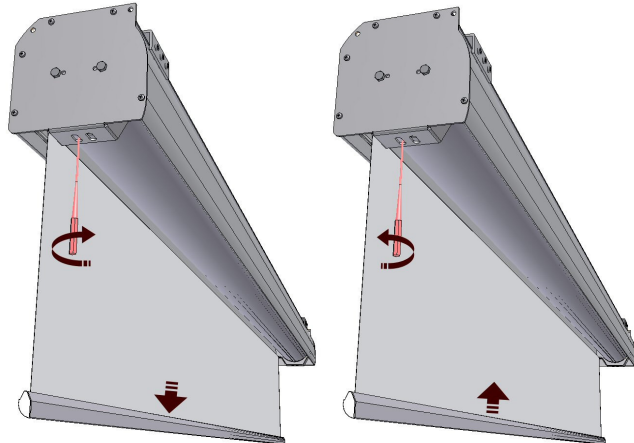


BLOCCO INFERIORE / LOWER STOP / STOP INFERIEUR MINDERWERTIGER STOP / STOP INFERIOR / DOLNY STOP

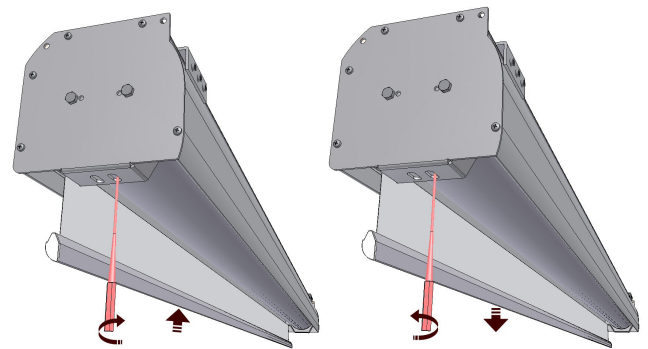


BLOCCO SUPERIORE / UPPER STOP / STOP SUPERIEUR UBERIEGENER STOP / STOP SUPERIOR / GÓRNY STOP

MOTORE SINISTRO / ENGINE ON THE LEFT / MOTEUR DU COTE GAUCHE / MOTOR AUF DEM LINK / MOTOR A LA IZQUIERDO / SILNIK ZE STRONY LEWEJ



BLOCCO INFERIORE / LOWER STOP / STOP INFERIEUR MINDERWERTIGER STOP / STOP INFERIOR / DOLNY STOP

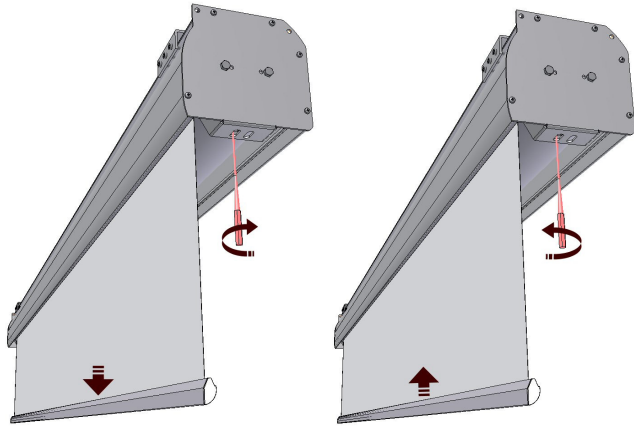


BLOCCO SUPERIORE / UPPER STOP / STOP SUPERIEUR UBERIEGENER STOP / STOP SUPERIOR / GÓRNY STOP

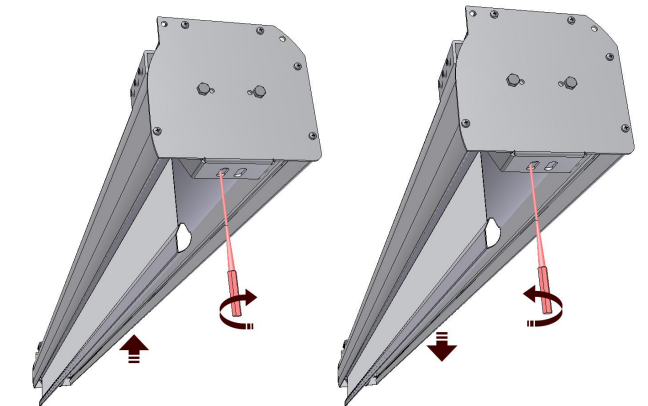
FIG. 4

CADUTA ANTERIORE / FRONTAL FALL OF CURTAIN / AVEC LA CHUTE ANTERIEURE / MIT VORHERGEHEMDEM FALL / CON CAIDA ANTERIOR / PRZEDNI WYSUW POWIERZCHNI EKRAOWEJ

MOTORE DESTRO / ENGINE ON THE RIGHT / MOTEUR DU COTE DROIT / MOTOR AUF DEM RECHT / MOTOR A LA DERECHA / SILNIK ZE STRONY PRAWEJ

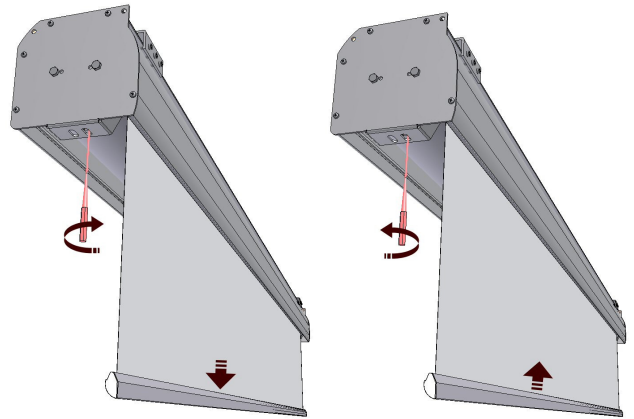


BLOCCO INFERIORE / LOWER STOP / STOP INFERIEUR MINDERWERTIGER STOP / STOP INFERIOR / DOLNY STOP

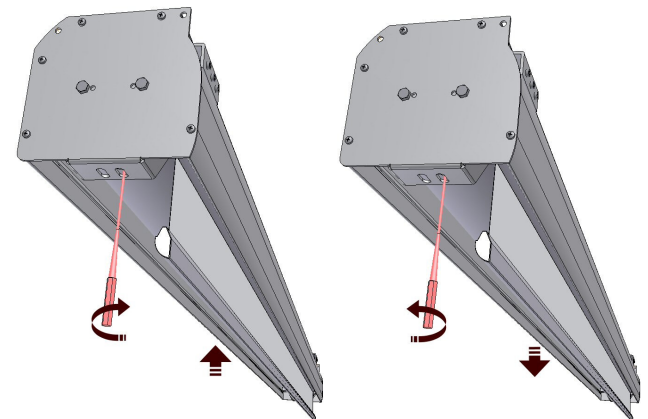


BLOCCO SUPERIORE / UPPER STOP / STOP SUPERIEUR UBERIEGENER STOP / STOP SUPERIOR / GÓRNY STOP

MOTORE SINISTRO / ENGINE ON THE LEFT / MOTEUR DU COTE GAUCHE / MOTOR AUF DEM LINK / MOTOR A LA IZQUIERDO / SILNIK ZE STRONY LEWEJ



BLOCCO INFERIORE / LOWER STOP / STOP INFERIEUR MINDERWERTIGER STOP / STOP INFERIOR / DOLNY STOP



BLOCCO SUPERIORE / UPPER STOP / STOP SUPERIEUR UBERIEGENER STOP / STOP SUPERIOR / GÓRNY STOP