

RAVELL®**WINDA SUFITOWA W-2000**

Winda sufitowa RAVELL® W-2000 opuszcza projektor multimedialny umieszczony nad sufitem podwieszonym do pozycji umożliwiającej projekcję. Podwyższa estetykę pomieszczenia (sala konferencyjna, szkoleniowa, dom) sprawiając, iż projektor multimedialny jest niewidoczny w momencie, gdy nie jest używany. Dodatkowo urządzenie zabezpiecza projektor przed dostępem osób niepowołanych.

ZASTOSOWANIE:

- W wersji STANDARD do rozwiązań biznesowych – zakres pracy 0-2000 mm,
- Maksymalny udźwig – 50 kg

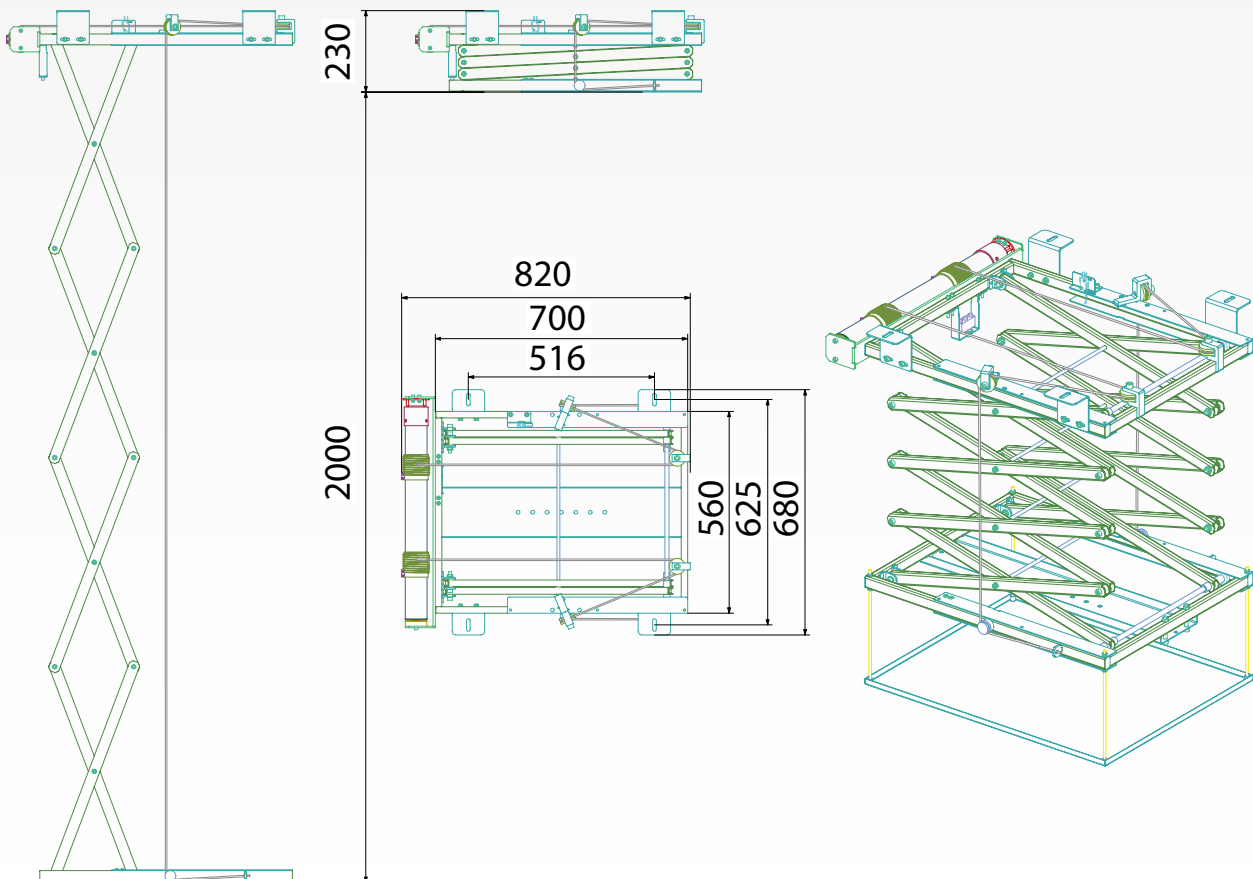


AKCESORIA DODATKOWE:

- dystansowniki montażowe o wymaganej długości,
- sterowanie bezprzewodowe IR lub RF oraz RS-232,
- maskownica projektora.

GŁÓWNE CECHY:

- konstrukcja windy oparta na systemie trzech ram poziomych prowadzonych przez precyzyjny podwójny wysięgnik nożycowy,
- ruch w górę i w dół wywoływany przez wolnoobrotową wyciągarkę wyposażoną w nawojnicę,
- stuprocentowa powtarzalność,
- cichy, płynnie działający mechanizm linowy,
- bezpieczeństwo i precyzja gwarantowana przez podwójny system wyłączników krańcowych,
- prosta obsługa,
- pewna i funkcjonalna konstrukcja wykonana z wysokiej jakości komponentów,
- wykończenie lakierem proszkowym w kolorze: czarnym, białym, srebrnym (na zamówienie możliwość wyboru innej kolorystyki z palety RAL),
- estetyczne i precyzyjne wykonanie.



Wymiary max (WxHxD)	Max zasięg	Max udźwig	Waga	Zasilanie
820x680x230 mm	2000 mm	50 kg	37 kg	230 V/50 Hz