

**RAVELL®**

## WINDA SUFITOWA WS-393



**Winda sufitowa RAVELL® WS-393** opuszcza projektor multimedialny umieszczony nad sufitem podwieszonym do pozycji umożliwiającej projekcję. Podwyższa estetykę pomieszczenia (sala konferencyjna, szkoleniowa, dom) sprawiając, iż projektor multimedialny jest niewidoczny w momencie, gdy nie jest używany. Dodatkowo urządzenie zabezpiecza projektor przed dostępem osób niepowołanych.

### ZASTOSOWANIE:

- W wersji SLIM dedykowane do kina domowego – zakres prac 0-390 mm
- Maksymalny udźwig – 50kg

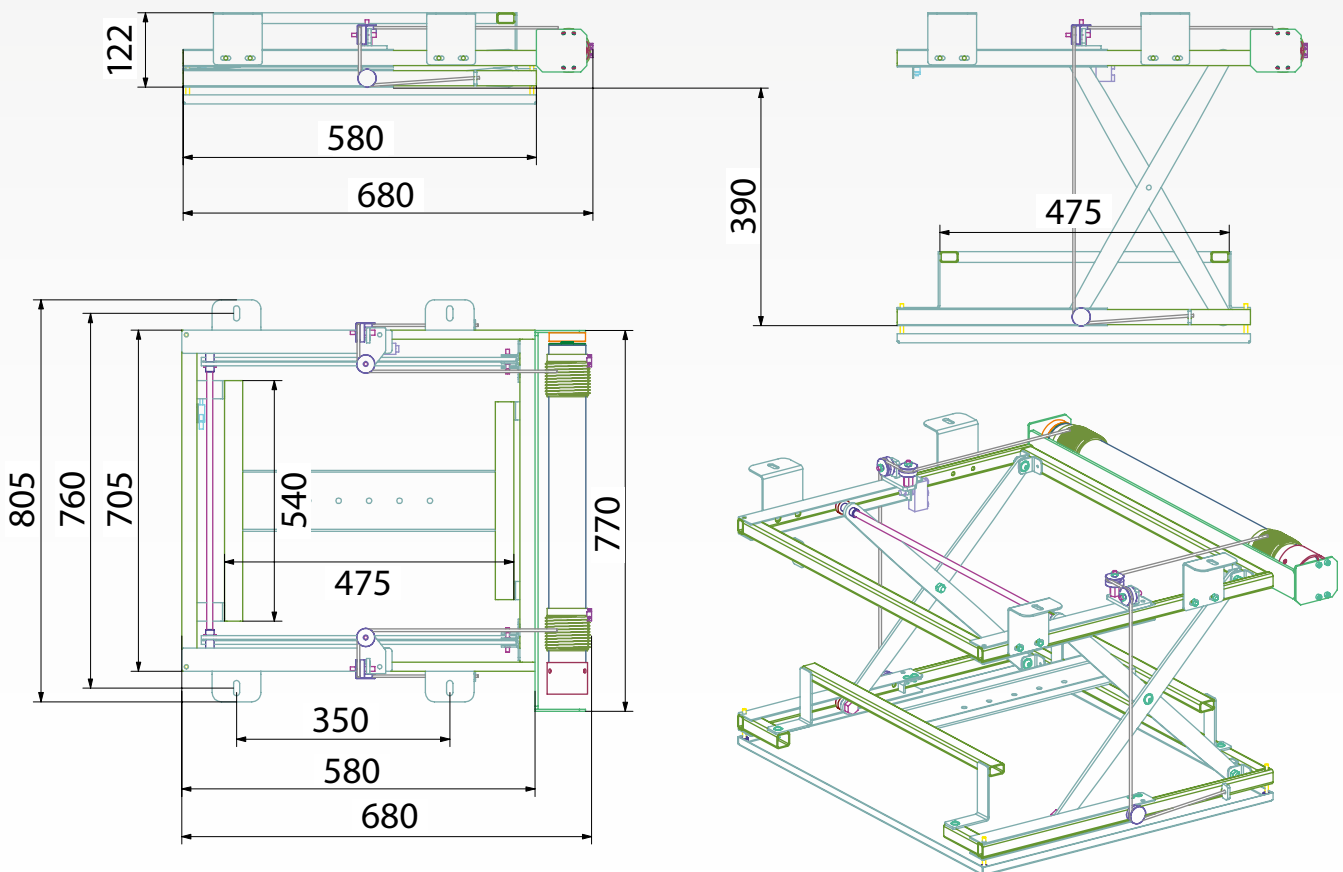


**AKCESORIA DODATKOWE:**

- dystansowniki montażowe o wymaganej długości,
- sterowanie bezprzewodowe IR lub RF oraz RS-232,
- maskownica projektora.

**GŁÓWNE CECHY:**

- konstrukcja windy oparta na systemie trzech ram poziomych prowadzonych przez precyzyjny podwójny wysięgnik nożycowy,
- ruch w górę i w dół wywołwany przez wolnoobrotową wyciągarkę wyposażoną w nawojnicę,
- stuprocentowa powtarzalność,
- cichy, płynnie działający mechanizm linowy,
- bezpieczeństwo i precyzja gwarantowana przez podwójny system wyłączników krańcowych,
- prosta obsługa,
- pewna i funkcjonalna konstrukcja wykonana z wysokiej jakości komponentów,
- wykończenie lakierem proszkowym w kolorze: czarnym, białym, srebrnym (na zamówienie możliwość wyboru innej kolorystyki z palety RAL),
- estetyczne i precyzyjne wykonanie.



Wymiary max (WxHxD)	Max zasięg	Max udźwig	Waga	Zasilanie
805x660x30 mm (+ wys. projektora)	390 mm	50 kg	25 kg	230 V/50 Hz