



Linia ekranów z systemem napinaczy Tensio przeznaczona dla najbardziej wymagających użytkowników, dla których najważniejszym czynnikiem jest aspekt płaskości powierzchni projekcyjnej. Jednym z najważniejszych czynników wpływających na jakość ekranów projekcyjnych jest brak fałd i zmarszczeń. Ekran z napinaczami rozwiązuje ten problem za pomocą innowacyjnych i oryginalnych systemów, opracowanych i opatentowanych przez pracowników działu badań i rozwoju Adeo Screen. Ekran Tensio Professional występuje w dwóch odmianach systemu napinaczy: Tensio - dwa obciążniki, połączone po obu stronach dolnej listwy ekranu, do których zamocowane są sznurki; Tensio Classic - wyprofilowana powierzchnia projekcyjna napięta elastycznymi linkami. Oba systemy zapewniają idealnie gładką powierzchnię projekcyjną, nawet w przypadku ekranów z wysokim, dodatkowym czarnym pasem na górze ekranu. Wybór systemu napinaczy zależy od preferencji użytkownika ekranu.

Linia Professional posiada prostopadłe, minimalistyczne zakończenia kasety, podnosząc tym samym estetykę produktu. Kasety wykonane są w całości z aluminium. Każdy ekran wyposażony jest w kompletny zestaw montażowy, przewodowe sterowanie ściennie oraz podręcznik użytkownika opisujący sposób instalacji.

#### Możliwości personalizacji (System PSS):

- > **Wymiar kasety:** szerokość
- > **Wymiary powierzchni projekcyjnej:** szerokość i wysokość
- > **Montaż kasety:** ściennie-sufitowy lub system szybkiego montażu
- > **Kolor kasety:** biały, czarny lub anodizowane aluminium
- > **Powierzchnie projekcyjne:** VisionWhite, VisionWhitePro, VisionGrey lub VisionAcoustik
- > **Wysokość czarnego topu:** od 5 do 70 cm (patrz tabela)
- > **Strona wysuwu ekranu:** tył lub przód
- > **Strona montażu silnika:** prawa lub lewa

#### Akcesoria standardowe:

- > Zestaw do montażu ściennie-sufitowego
- > Elektryczny przełącznik ścienny (wersja ekranów elektrycznych ze standardowym silnikiem)
- > Zdalne sterowanie radiowe (wersja ekranów elektrycznych z wbudowanym bezprzewodowym sterowaniem radiowym)

#### Akcesoria opcjonalne:

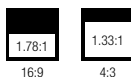
- > Odbiornik radiowy/trigger 12V i pilot zdalnego sterowania
- > Odbiornik IRDA i pilot zdalnego sterowania
- > Pilot 1-kanałowy lub 3-kanałowy Way do odbiornika zintegrowanego
- > Obudowy ściennie lub naburkawe do pilota typu Way
- > Dystansowniki – maks. 60 cm



Certyfikat trudności

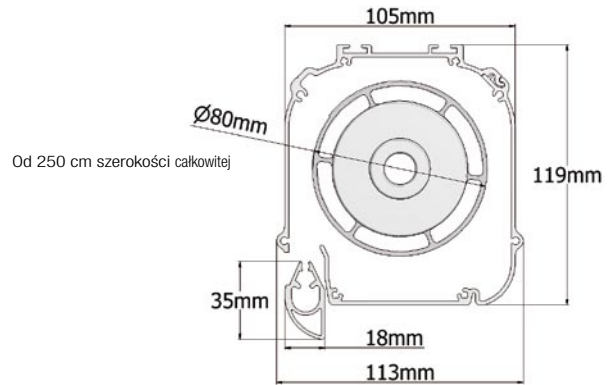
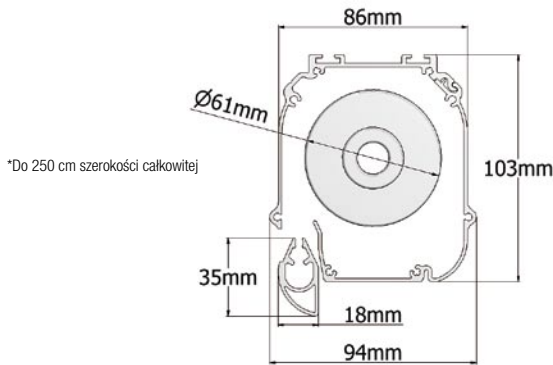
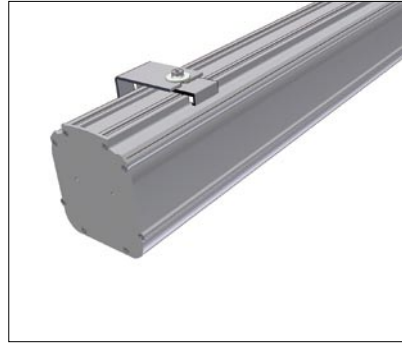


Formaty standardowe

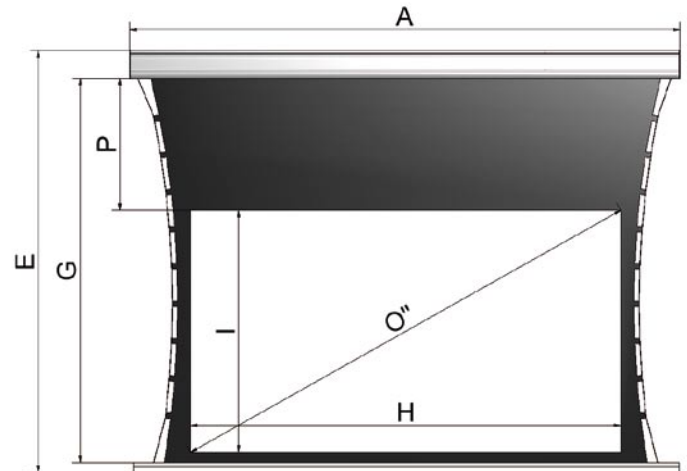
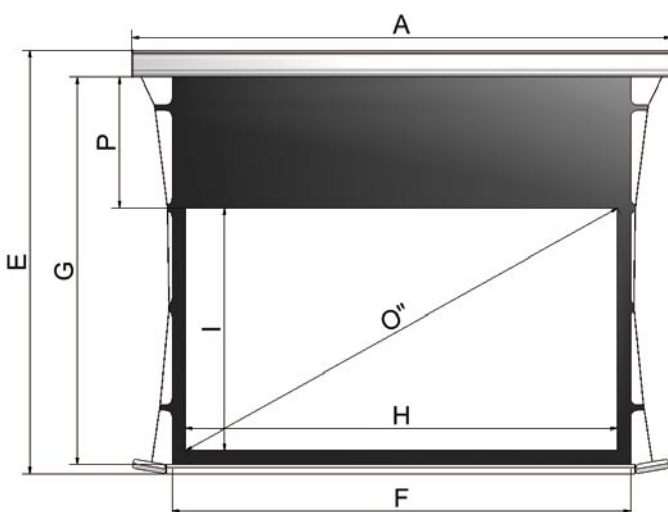


Przykładowe formaty personalizowane PSS





\*W niektórych przypadkach z powodu długości materiału konieczne jest zastosowanie rolki o średnicy 80 mm



Format	Szerokość całkowita	Wysokość całkowita	Szerokość materiału	Wysokość materiału	Szerokość powierzchni roboczej	Wysokość powierzchni roboczej	Top standardowy	Top maksymalny	Przekątna	Rozmiar opakowania	Waga netto	Waga brutto
	A	E	F	G	H	I	P	cm	O (cale)	cm	kg	kg
4:3	200	142	168	129	158	119	5	40	<b>78</b>	220x15x18	12	15
	250	180	218	166	208	156	5	35	<b>102</b>	270x15x18	15	18
	300	224	268	209	258	194	10	65	<b>127</b>	320x15x18	25	28
	350	261	318	246	308	231	10	60	<b>152</b>	370x15x18	28	33
16:9	200	113	168	99	158	89	5	70	<b>71</b>	220x15x18	11	12
	250	141	218	127	208	117	5	70	<b>94</b>	270x15x18	14	17
	300	175	268	160	258	145	10	70	<b>117</b>	320x15x18	23	26
	350	204	318	188	308	173	10	70	<b>139</b>	370x15x18	26	31