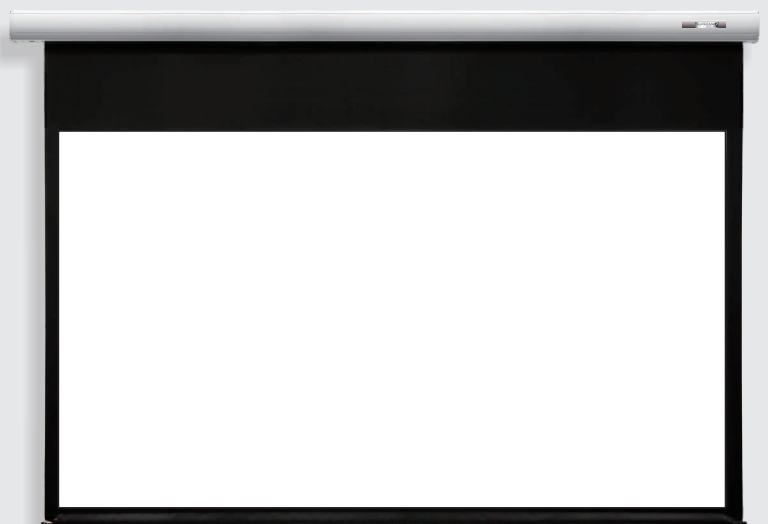


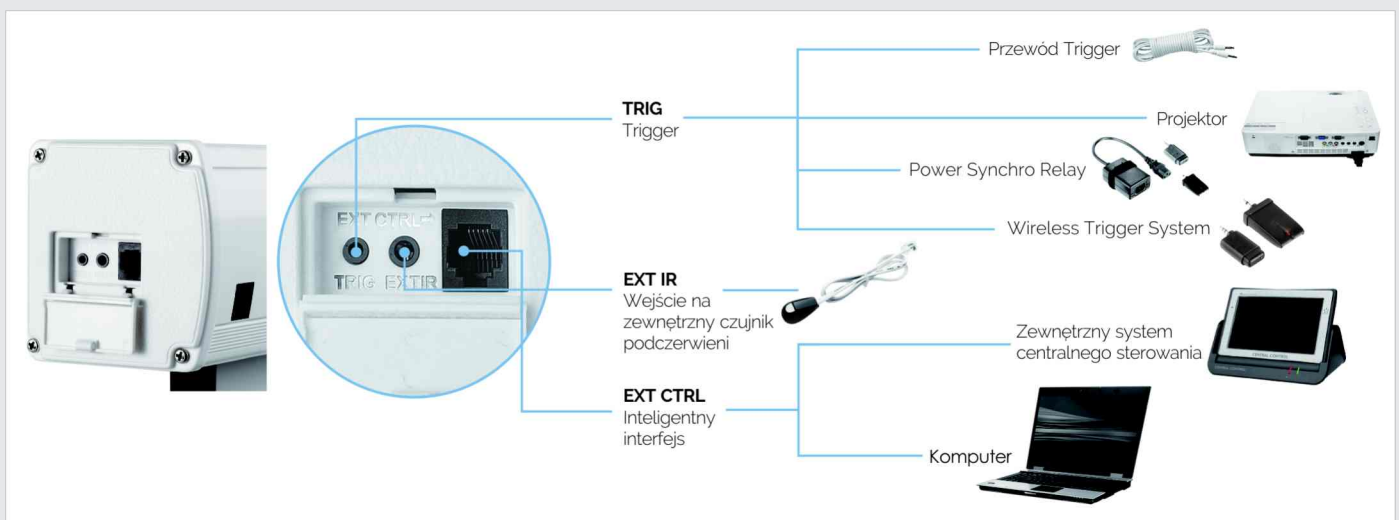


### CHARAKTERYSTYKA

- Linia profesjonalna ze zintegrowanym sterowaniem IR + RS
- Ekran rozwijany elektrycznie
- Dostępne formaty: 4:3, 16:10, 16:9
- Szerokości od 203 do 280 cm
- Wbudowany silnik tubowy
- Sterowanie na pilota IR w komplecie
- Regulowany system mocowania ścienno-sufitowego
- Wbudowane w kasetę gniazda:
  - 12V Trigger
  - Wyjście na zewnętrzną czujkę IR (w komplecie)
  - Wyjście kontrolne - dla przelącznika ściennego lub systemu sterowania (Rs485)
- Materiały projekcyjne: MW HD
- 5 cm czarna ramka oraz czarny pas rozbiegowy na wyposażeniu seryjnym



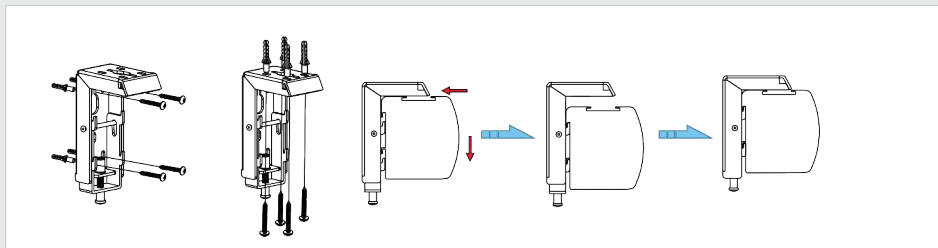
### WBUDOWANE GNIAZDA



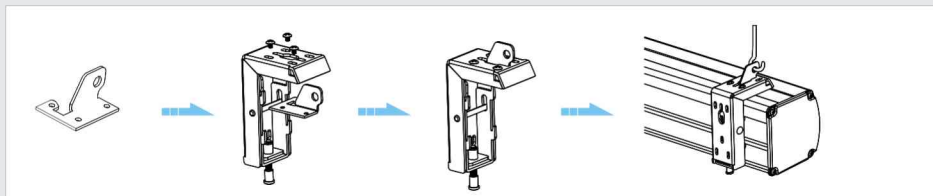
### INSTALACJA



### MOCOWANIE ŚCIENNO-SUFITOWE



### ADAPTER DO PODWIESZENIA



### STEROWANIE

#### STANDARD



**STEROWANIE NA PILOTA IR**  
Mikroregulacja.  
Praca pilota na odległość 8m.



**PRZEŁĄCZNIK MAUALNY**  
Przycisk na spodzie kasyety umożliwia cykliczne przełączanie ręczne.



**MODUŁ ZINTEGROWANEGO STEROWANIA**

RS485/Centralne sterowanie EXT-CTRL może być podłączony albo przez przełącznik naciśnięty albo przez adapter centralnego sterowania

#### OPCJA



**STEROWANIE BEZPRZEWODOWE RF**  
sterowanie bezprzewodowe, na pilota z mikroregulacją, z wykorzystaniem komunikacji radiowej, o zasięgu do 25 metrów.



**STEROWANIE BEZPRZEWODOWE RF - 4 KANAŁOWE**  
sterowanie bezprzewodowe, na pilota 4-kanałowego (możliwość współpracy z czterema urządzeniami), wykorzystaniem komunikacji radiowej, o zasięgu do 25 metrów.



**POWER SYNCHRO RELAY**  
sterowanie bezprzewodowe, uruchamiane zdalnie podczas włączania projektora, montowane na przewodzie zasilającym projektora, współpracujące ze wszystkimi modelami projektorów, również tych bez gniazda Trigger 12V.



**WIRELESS TRIGGER SYSTEM**  
sterowanie bezprzewodowe, uruchamiane zdalnie podczas włączania projektora, montowane w gnieździe Trigger 12V projektora.



**STEROWANIE MANUALNE RJ 45**  
sterowanie za pomocą przełącznika ściennego, montowane do gniazda RJ45 ekranów.



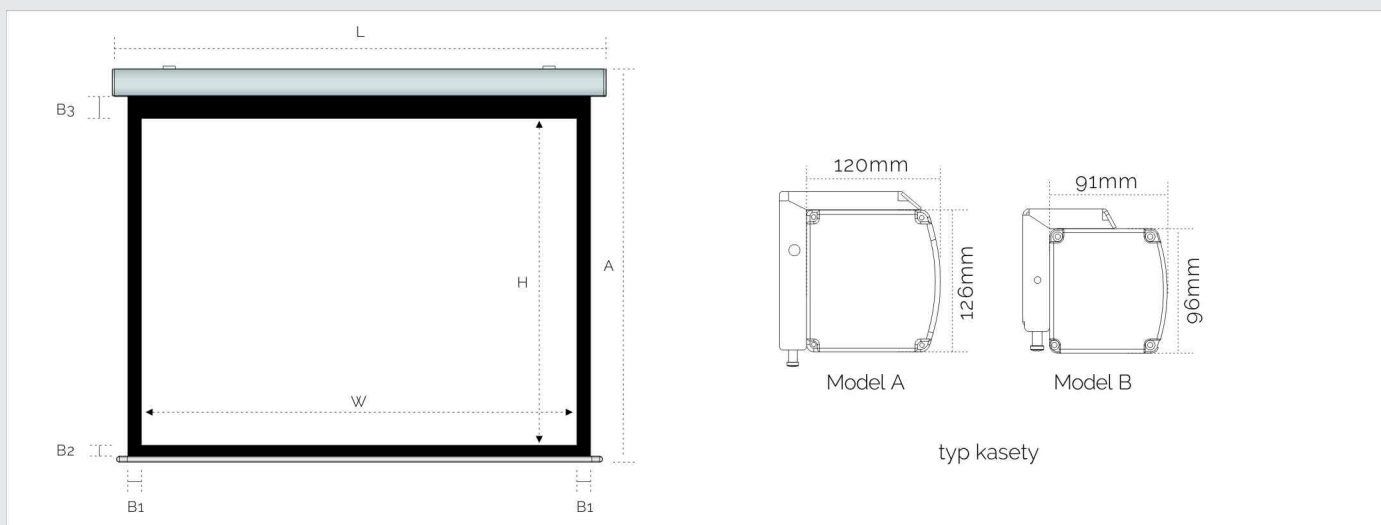
**STEROWANIE MANUALNE RJ45 - RS485**  
sterowanie za pomocą przełącznika ściennego, montowane do gniazda RJ45, z wejściem USB i Rs485 dla systemów centralnego sterowania.

### SPECYFIKACJA

Format obrazu	Przekątna obrazu (cale)	Obszar obrazu (mm)		Czarne ramki (mm)			Materiał	Parametry kasety (mm)		A (mm)	Opakowanie transportowe (mm)		
		W	x H	B1	B2	B3		L	typ kasety		L	W	H
4:3	120"	2400	1800	50	55	80	MW HD	2650	B	2031	2961	150	160
	141"	2820	2110	50	80	80		3118	A	2389	3502	210	195
16:10	132"	2800	1750	50	80	130	MW HD	3118	A	2086	3502	210	195

#### UWAGA:

W związku ze stałym doskonaleniem produktu, niektóre parametry mogą się zmienić bez uprzedniej zapowiedzi.



### MATERIAŁY PROJEKCYJNE

Materiał	Współczynnik odbicia ( gain )	Kąt odbicia	Waga ( kg/m <sup>2</sup> )	Grubość ( mm )	Konstrukcja
MW HD	1	160	0.567	0.4	PVC/Fiberglass, 3-warstwowy, czarny tył