

### CHARAKTERYSTYKA

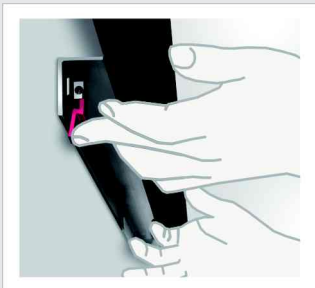
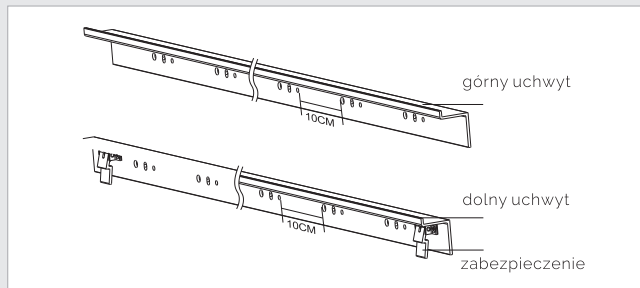
- Linia rezydencjonalna Premium, zmiennoformatowy
- Ekran stały, ścienny
- Dostępne formaty: 16:9
- Szerokości od 221 do 280 cm
- Powierzchnia projekcyjna rozpinana na ramie gwarantującej idealnie gładki obraz.
- Rama ekranu o szerokości 8cm obita czarnym aksamitem.
- Materiał projekcyjny: MG HD Movie.
- **Matt White HD NA ZAMÓWIENIE.**
- **Materiał perforowany NA ZAMÓWIENIE.**
- **Zmienny format 21:9 -> 16:9 -> 4:3 NA ZAMÓWIENIE.**



Multiformat:  
16:9 ↔ 2,35:1



### INSTALACJA

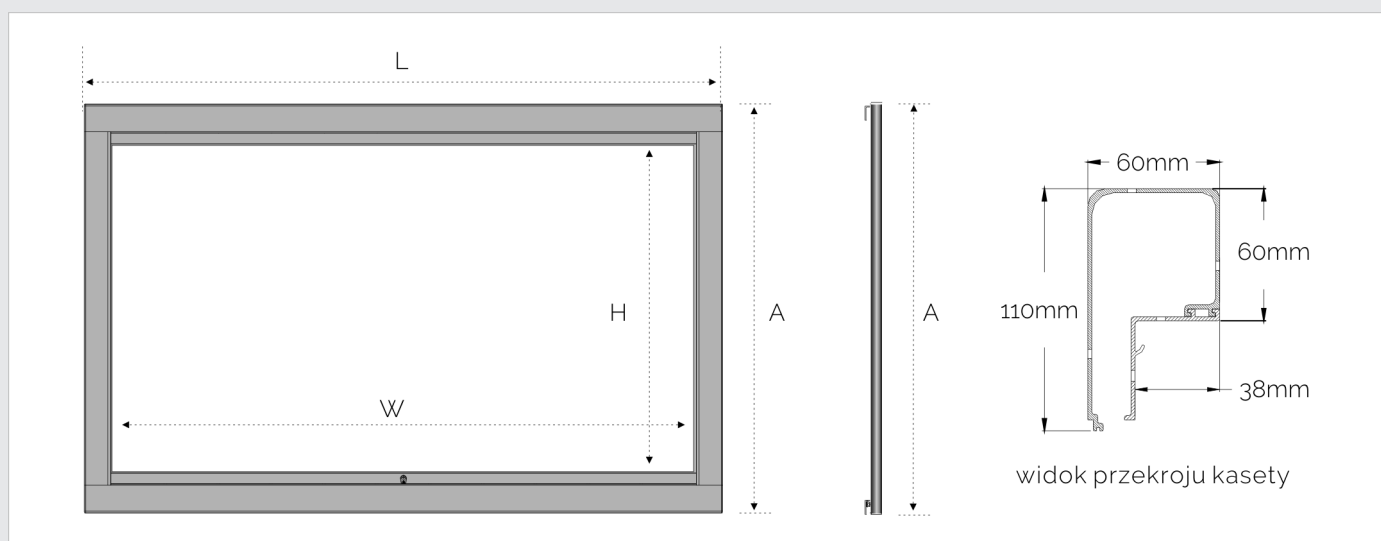


### SPECYFIKACJA

Format obrazu	Przekątna obrazu (cale)	Obszar obrazu (mm)			Materiał	Parametry ramy (mm)			Opakowanie transportowe (mm)		
		W	x	H		szerokość ramy	L	A	L	W	H
16:9	102"	2214		1245	MG HD Movie	60	2424	1545	2890	310	155
	107"	2346		1320		60	2556	1620	3040	310	155
	122"	2660		1490		60	2870	1790	3390	310	155
	138"	3000		1680		60	3010	1870	3530	310	155

#### UWAGA:

W związku ze stałym doskonaleniem produktu, niektóre parametry mogą się zmienić bez uprzedniej zapowiedzi. Dokładność pomiaru parametru L wynosi 5mm.



### MATERIAŁY PROJEKCYJNE

Materiał	Współczynnik odbicia ( gain )	Kąt odbicia	Waga ( kg/m <sup>2</sup> )	Grubość ( mm )	Konstrukcja
MG HD Movie	0,8	160	0,502	0,35	PVC, 1-warstwowy, czarny tył