

Zintegrowany ekran z silnikiem, bez obudowy dedykowany do profesjonalnych instalacji, w których kasetka ekranu nie jest wymagana, przy zachowaniu wysokiej jakości komponentów stosowanych w ekranach linii Professional czy Elegance.

Łatwy do zainstalowania za pomocą uchwytów montażowych umieszczonych po bokach. Jest to ekran, który można umieścić na ścianie lub suficie w prawie każdej przestrzeni.

Ekran jest dostępny w wersji ze standardowym silnikiem jak i silnikiem z wbudowanym sterowaniem radiowym, czarnymi ramkami oraz wszystkimi dostępnymi dla ekranów elektrycznych powierzchniami projekcyjnymi.

Dane techniczne
znajdują się na stronie **178**

▲ Szczegóły dotyczące rolki i instalacji

Stwórz własny ekran z PSS

- > **Personalizowane wymiary:** szerokość oraz wysokość
- > **Rodzaj napędu:** standardowy elektryczny lub silnikiem z wbudowanym bezprzewodowym sterowaniem radiowym
- > **Kaseta:** dostępny tylko bez obudowy
- > **Wysuw powierzchni:** tył, przód lub opcjonalnie odwrotnie nawinięta (reverse roll)
- > **Strona montażu silnika:** prawa lub lewa

Powierzchnie projekcyjne (zobacz str. 6)

- > ReferenceWhite / ReferenceGrey
- > VisionWhite / VisionWhitePro
- > VisionAcoustik / VisionMacroAcoustik
- > VisionRear DB / VisionRear dostępny tylko bez czarnych ramek

Certyfikat Trudnopalności Powierzchni



Akcesoria standardowe

- > Zestaw uchwytów szybkiego montażu do montażu ściennego
- > Jednobiegunowy przełącznik ścienny
- > Klucz montażowy

PSS Format

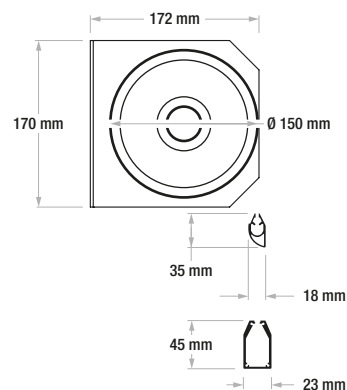
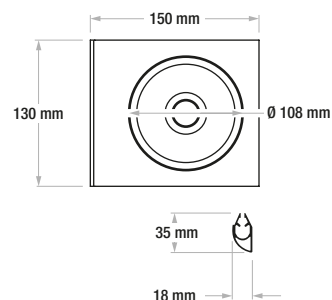
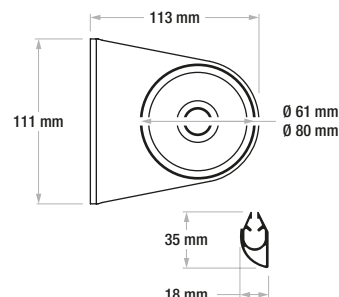
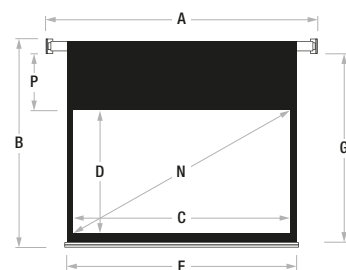
1:1	1.33:1	1.60:1	1.78:1	2.35:1	2.37:1	2.39:1	2.40:1
	4:3	16:10	16:9	21:9			

Akcesoria opcjonalne

- > Odbiornik RF radiowy i pilot do ekranów elektrycznych (3 tryby: pilot, trigger 12V, RS232)
- > Odbiornik IR na podczerwień i pilot
- > Dystansowniki o maksymalnej długości 60 cm

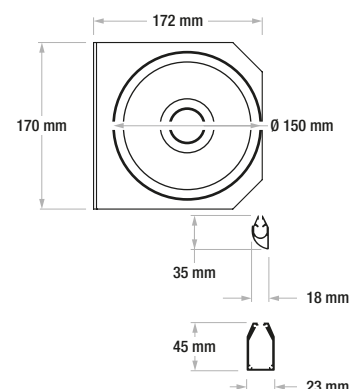
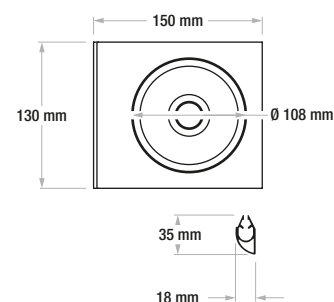
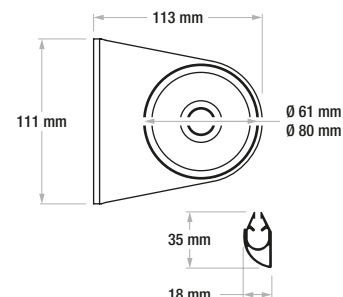
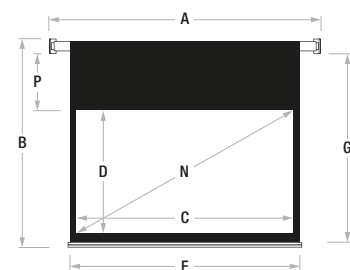
Basic czarne ramki 5 cm

Format	Szerokość Powierzchni Roboczej	Wysokość Powierzchni Roboczej	Przekątna (w calach)	Szerokość Całkowita	Wysokość Całkowita	Szerokość Materiału	Wysokość Materiału	TOP Standardowy	TOP Maksymalny	Wymiary Opakowania	Waga Netto	Waga Brutto
	C	D	N	A	B	F	G	P	mm	mm	kg	kg
1,00 (1:1)	2000	2000	111	2170	2246	2100	2100	50	50	2370x150x180	10	11
	2500	2500	139	2670	2746	2600	2600	50	50	2870x150x180	12	15
	3000	3000	167	3170	3246	3100	3100	50	50	3370x150x180	22	25
1,33 (4:3)	2000	1504	99	2170	1750	2100	1604	50	450	2370x150x180	10	11
	2500	1880	123	2670	2126	2600	1980	50	300	2870x150x180	12	15
	3000	2256	148	3170	2552	3100	2406	100	450	3370x150x180	22	25
	3500	2632	172	3670	2928	3600	2782	100	350	3870x150x180	25	30
1,60 (16:9)	2000	1250	93	2170	1496	2100	1350	50	450	2370x150x180	10	11
	2500	1563	116	2670	1809	2600	1663	50	450	2870x150x180	12	15
	3000	1875	139	3170	2171	3100	2025	100	450	3370x150x180	22	25
	3500	2188	162	3670	2484	3600	2338	100	450	3870x150x180	25	30
1,78 (16:9)	2000	1124	90	2170	1370	2100	1224	50	450	2370x150x180	10	11
	2500	1404	113	2670	1650	2600	1504	50	450	2870x150x180	12	15
	3000	1685	135	3170	1981	3100	1835	100	450	3370x150x180	22	25
	3500	1966	158	3670	2262	3600	2116	100	450	3870x150x180	25	30
2,35 (21:9)	2000	851	86	2170	1097	2100	951	50	450	2370x150x180	10	11
	2500	1064	107	2670	1310	2600	1164	50	450	2870x150x180	12	15
	3000	1277	128	3170	1573	3100	1427	100	450	3370x150x180	22	25
	3500	1489	150	3670	1785	3600	1639	100	450	3870x150x180	25	30
2,37	2000	844	85	2170	1090	2100	944	50	450	2370x150x180	10	11
	2500	1055	107	2670	1301	2600	1155	50	450	2870x150x180	12	15
	3000	1266	128	3170	1562	3100	1416	100	450	3370x150x180	22	25
	3500	1477	150	3670	1773	3600	1627	100	450	3870x150x180	25	30
2,39	2000	837	85	2170	1083	2100	937	50	450	2370x150x180	10	11
	2500	1046	107	2670	1292	2600	1146	50	450	2870x150x180	12	15
	3000	1255	128	3170	1551	3100	1405	100	450	3370x150x180	22	25
	3500	1464	149	3670	1760	3600	1614	100	450	3870x150x180	25	30
2,40	2000	833	85	2170	1079	2100	933	50	450	2370x150x180	10	11
	2500	1042	107	2670	1288	2600	1142	50	450	2870x150x180	12	15
	3000	1250	128	3170	1546	3100	1400	100	450	3370x150x180	22	25
	3500	1458	149	3670	1754	3600	1608	100	450	3870x150x180	25	30
4000	2000	1667	171	4160	1982	4100	1817	100	450	4360x150x180	33	39



Basic czarne ramki 7 cm

Format	Szerokość Powierzchni Roboczej	Wysokość Powierzchni Roboczej	Przekątna (w calach)	Szerokość Całkowita	Wysokość Całkowita	Szerokość Materiału	Wysokość Materiału	TOP Standardowy	TOP Maksymalny	Wymiary Opakowania	Waga Netto	Waga Brutto
	C	D	N	A	B	F	G	P	mm	mm	kg	kg
1,00 (1:1)	2000	2000	111	2210	2286	2140	2140	70	70	2410x150x180	10	11
	2500	2500	139	2710	2786	2640	2640	70	70	2910x150x180	12	15
	3000	3000	167	3210	3286	3140	3140	70	70	3410x150x180	22	25
1,33 (4:3)	2000	1504	99	2210	1790	2140	1644	70	450	2410x150x180	10	11
	2500	1880	123	2710	2166	2640	2020	70	300	2910x150x180	12	15
	3000	2256	148	3210	2572	3140	2426	100	450	3410x150x180	22	25
	3500	2632	172	3710	2948	3640	2802	100	350	3910x150x180	25	30
1,60 (16:10)	2000	1250	93	2210	1536	2140	1390	70	450	2410x150x180	10	11
	2500	1563	116	2710	1849	2640	1703	70	450	2910x150x180	12	15
	3000	1875	139	3210	2191	3140	2045	100	450	3410x150x180	22	25
	3500	2188	162	3710	2504	3640	2358	100	450	3910x150x180	25	30
1,78 (16:9)	2000	1124	90	2210	1410	2140	1264	70	450	2410x150x180	10	11
	2500	1404	113	2710	1690	2640	1544	70	450	2910x150x180	12	15
	3000	1685	135	3210	2001	3140	1855	100	450	3410x150x180	22	25
	3500	1966	158	3710	2282	3640	2136	100	450	3910x150x180	25	30
2,35 (21:9)	2000	851	86	2210	1137	2140	991	70	450	2410x150x180	10	11
	2500	1064	107	2710	1350	2640	1204	70	450	2910x150x180	12	15
	3000	1277	128	3210	1593	3140	1447	100	450	3410x150x180	22	25
	3500	1489	150	3710	1805	3640	1659	100	450	3910x150x180	25	30
2,37	2000	844	85	2210	1130	2140	984	70	450	2410x150x180	10	11
	2500	1055	107	2710	1341	2640	1195	70	450	2910x150x180	12	15
	3000	1266	128	3210	1582	3140	1436	100	450	3410x150x180	22	25
	3500	1477	150	3710	1793	3640	1647	100	450	3910x150x180	25	30
2,39	2000	837	85	2210	1123	2140	977	70	450	2410x150x180	10	11
	2500	1046	107	2710	1332	2640	1186	70	450	2910x150x180	12	15
	3000	1255	128	3210	1571	3140	1425	100	450	3410x150x180	22	25
	3500	1464	149	3710	1780	3640	1634	100	450	3910x150x180	25	30
2,40	2000	833	85	2210	1119	2140	973	70	450	2410x150x180	10	11
	2500	1042	107	2710	1328	2640	1182	70	450	2910x150x180	12	15
	3000	1250	128	3210	1566	3140	1420	100	450	3410x150x180	22	25
	3500	1458	149	3710	1774	3640	1628	100	450	3910x150x180	25	30
4000	2000	1667	171	4210	2002	4140	1837	100	450	4410x150x180	33	39



Basic bez czarnych ramek

Format	Szerokość Powierzchni Roboczej	Wysokość Powierzchni Roboczej	Przekątna (w calach)	Szerokość Całkowita	Wysokość Całkowita	Wymiary Opakowania	Waga Netto	Waga Brutto
	C	D		A	B			
1,00 (1:1)	2000	2000	111	2070	2146	2270x150x180	10	11
	2500	2500	139	2570	2646	2770x150x180	12	15
	3000	3000	167	3070	3146	3270x150x180	22	25
	3500	3500	195	3560	3646	3760x150x180	25	30
	4000	4000	223	4060	4165	4260x150x180	33	39
	4500	4500	251	4560	4665	4760x150x180	38	43
1,33 (4:3)	2000	1504	99	2070	1650	2270x150x180	10	11
	2500	1880	123	2570	2026	2770x150x180	12	15
	3000	2256	148	3070	2402	3270x150x180	22	25
	3500	2632	172	3570	2778	3770x150x180	25	30
	4000	3008	197	4060	3173	4260x150x180	33	39
	4500	3383	222	4560	3548	4760x150x180	38	43
1,60 (16:10)	2000	1250	93	2070	1396	2270x150x180	10	11
	2500	1563	116	2570	1709	2770x150x180	12	15
	3000	1875	139	3070	2021	3270x150x180	22	25
	3500	2188	162	3570	2334	3770x150x180	25	30
	4000	2500	186	4060	2665	4260x150x180	33	39
	4500	2813	209	4560	2978	4760x150x180	38	43
1,78 (16:9)	2000	1124	90	2070	1270	2270x150x180	10	11
	2500	1404	113	2570	1550	2770x150x180	12	15
	3000	1685	135	3070	1831	3270x150x180	22	25
	3500	1966	158	3570	2112	3770x150x180	25	30
	4000	2247	181	4060	2412	4260x150x180	33	39
	4500	2528	203	4560	2693	4760x150x180	38	43
2,35 (21:9)	2000	851	86	2070	997	2270x150x180	10	11
	2500	1064	107	2570	1210	2770x150x180	12	15
	3000	1277	128	3070	1423	3270x150x180	22	25
	3500	1489	150	3570	1635	3770x150x180	25	30
	4000	1702	171	4060	1867	4260x150x180	33	39
	4500	1915	193	4560	2080	4760x150x180	38	43
2,37	2000	844	85	2070	990	2270x150x180	10	11
	2500	1055	107	2570	1201	2770x150x180	12	15
	3000	1266	128	3070	1412	3270x150x180	22	25
	3500	1477	150	3570	1623	3770x150x180	25	30
	4000	1688	171	4060	1853	4260x150x180	33	39
	4500	1899	192	4560	2064	4760x150x180	38	43
2,39	2000	837	85	2070	983	2270x150x180	10	11
	2500	1046	107	2570	1192	2770x150x180	12	15
	3000	1255	128	3070	1401	3270x150x180	22	25
	3500	1464	149	3570	1610	3770x150x180	25	30
	4000	1674	171	4060	1839	4260x150x180	33	39
	4500	1883	192	4560	2048	4760x150x180	38	43
2,40	2000	833	85	2070	979	2270x150x180	10	11
	2500	1042	107	2570	1188	2770x150x180	12	15
	3000	1250	128	3070	1396	3270x150x180	22	25
	3500	1458	149	3570	1604	3770x150x180	25	30
	4000	1667	171	4060	1832	4260x150x180	33	39
	4500	1875	192	4560	2040	4760x150x180	38	43

