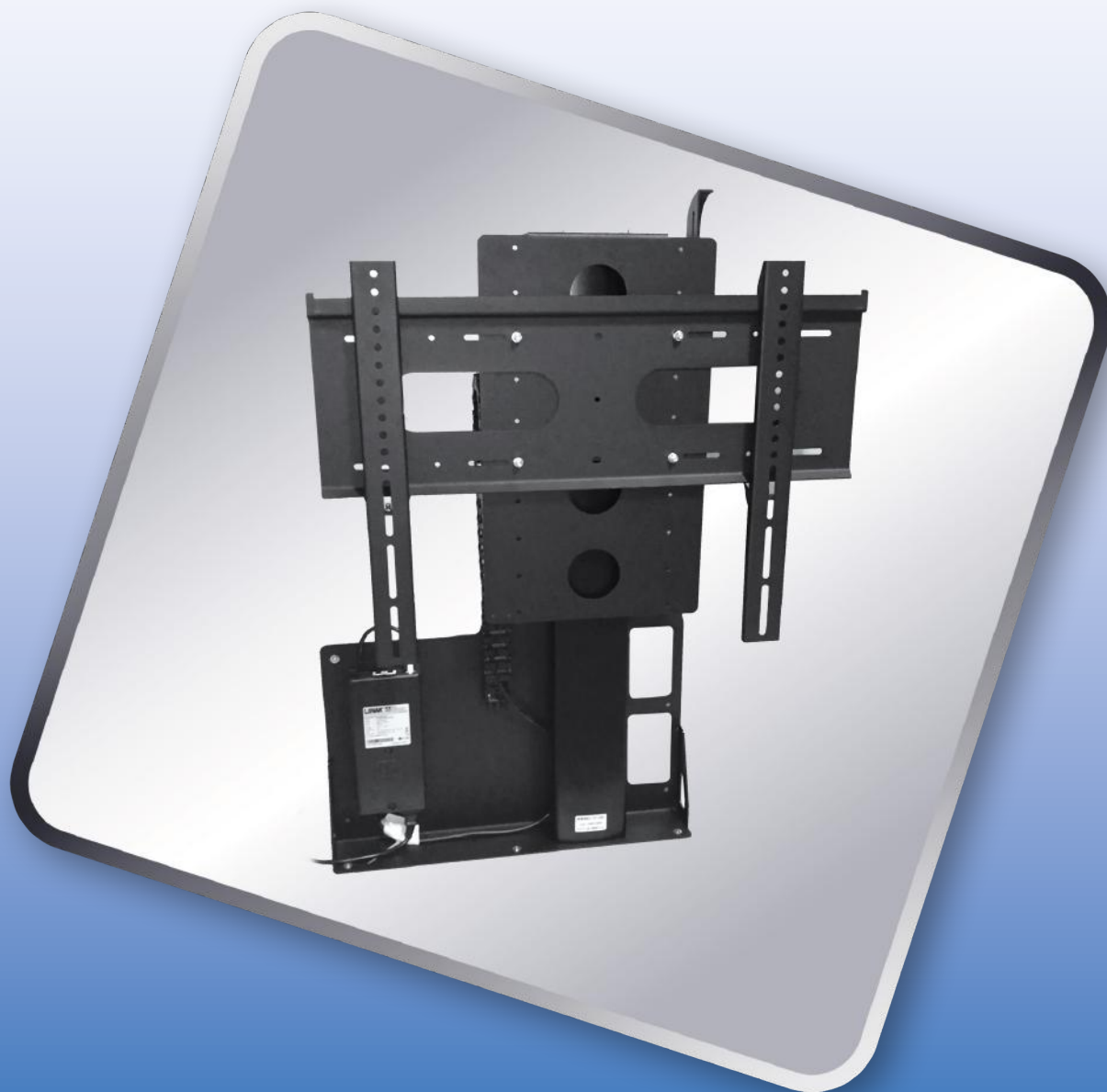


RAVELL®

WINDA MEBLOWA DO LCD TV-670



WINDA MEBLOWA DO TV LCD RAVELL® Windy do telewizorów i monitorów to urządzenia pozwalające na wysuwanie ekranów z mebli lub wnęk na czas użytkowania. W czasie gdy telewizor jest nieużywany, może on być opuszczony i tym samym niewidoczny. Winda meblowa obsługuje telewizory o przekątnej obrazu od 22" do 43". Konstrukcja podnośnika pozwala na łatwy montaż w meblach czy wnękach.

ZASTOSOWANIE:

- Winda TV-670 do telewizorów / monitorów o przekątnej od 22" do 43"

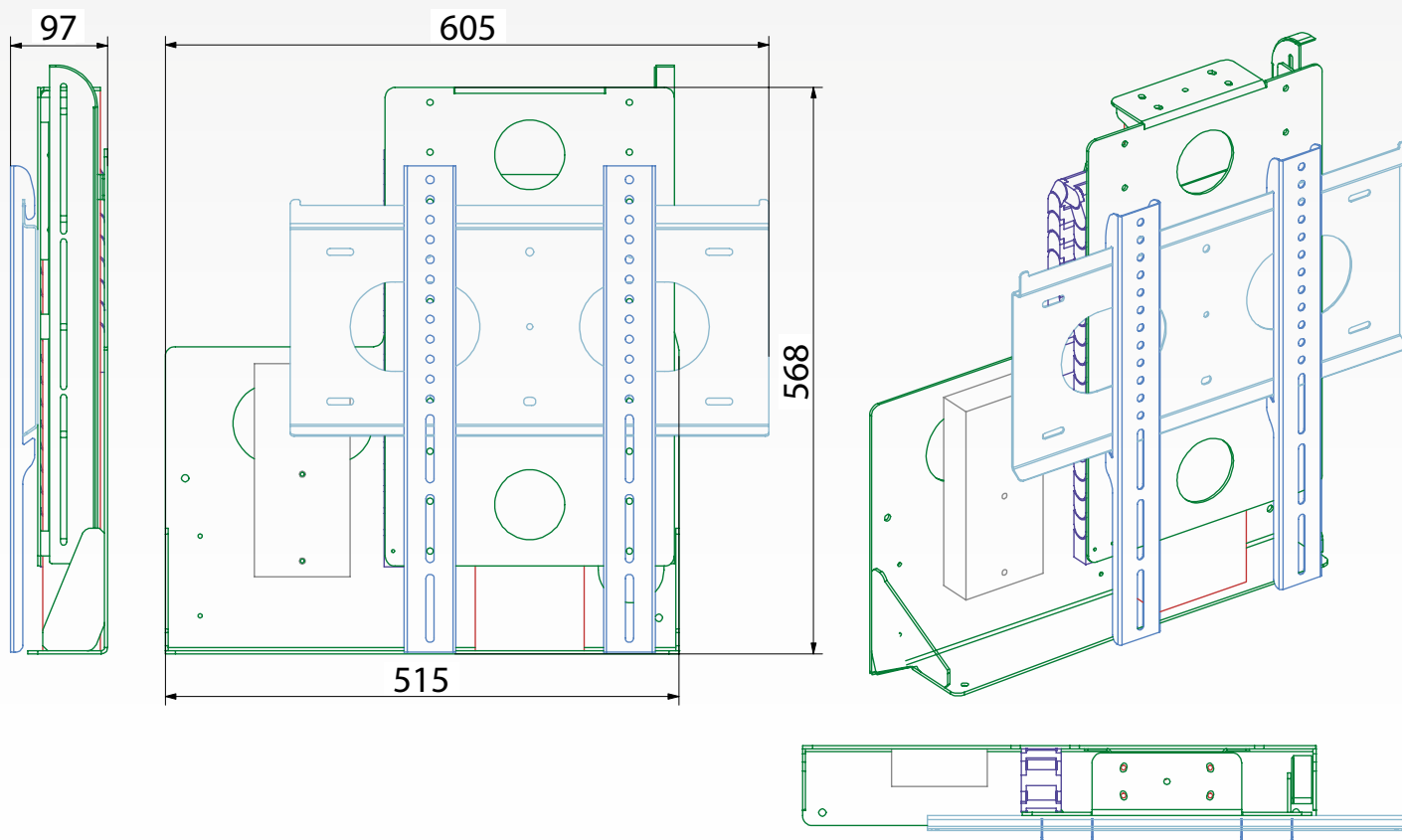


AKCESORIA DODATKOWE:

- sterowanie bezprzewodowe IR lub RF oraz RS-232.

GŁÓWNE CECHY:

- mechanizm wykonany z najwyższej jakości komponentów z zastosowaniem wszystkich niezbędnych nowości technicznych,
- cichy, płynnie działający mechanizm oparty na kolumnie liniowej lub napędzie linowym,
- szereg zabezpieczeń i czujników,
- wyposażenie w uniwersalny uchwyt do telewizorów / monitorów spełniający standard vesa do rozmiaru 600x400 mm,
- możliwość wykonania dedykowanego mocowania do konkretnego modelu telewizora / monitora (na życzenie klienta),
- prosta obsługa,
- kompatybilność z większością telewizorów / monitorów dostępnych na rynku,
- estetyczne i precyzyjne wykonanie.



Wymiary max (WxHxD)	Max zasięg	Max udźwig	Waga	Zasilanie
515x570x97 mm	670 mm	70 kg	17 kg	230 V/50 Hz