

Instrukcja obsługi

Tablice interaktywne

Qomo QWB 200 i QWB 300

Spis treści:

Wymagania systemowe.....	2
Instrukcja montażu.....	3
Instalacja oprogramowania.....	5
Konfiguracja ustawień tablicy.....	6
Kalibracja tablicy	8
Znaczenie skrótów na tablicy ..	9
Opis podstawowych funkcji programu Flow Works ..	10
Tryb pisania po tablicy ..	10
Tryb pisania i obsługi aplikacji ..	13
Tryb interaktywny ..	13
Narzędzia prezentacyjne ..	14

Szanowni Państwo,

Dziękujemy za zakup interaktywnej tablicy Qomo.

Dostarczony produkt powinien zawierać w komplecie wymienione elementy.

Jeśli którejkolwiek z wymienionych poniżej części brakuje prosimy o kontakt ze sprzedawcą.

Tablica interaktywna - 1 szt.	Pisak zakończony gąbką - 3 szt.
Kabel USB - 1 szt.	Gumka zakończona gąbką - 1 szt.
Płyta instalacyjna CD - 1 szt.	Wskaźnik teleskopowy – 1 szt.
Instrukcja obsługi - 1 szt.	Uchwyty do montażu ściennego - 1 kpl.
Karta gwarancyjna - 1 szt.	Podstawa jezdna (opcjonalnie) - 1 kpl.
Półka na pisaki - 1 szt.	Kółka (Opcjonalnie) - 1 kpl.

Wymagania systemowe

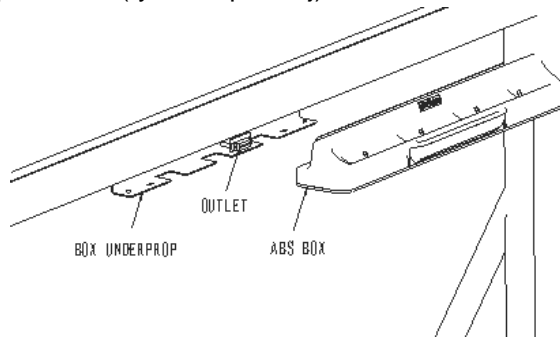
Aby tablica mogła poprawnie działać konieczne jest posiadanie komputera spełniającego poniższe wymagania:

Minimalne: Procesor: 300MHz×86 Pamięć RAM: 128M Karta graficzna 256 kb Dysk twardy: 100MB Rozdzielczość ekranu: 800×600, 1024×768, 1280×1024 Port USB 1.1	Zalecane: procesor: 1GHz×86 pamięć RAM:256M lub wyższa karta graficzna: 256 lub wyższa Dysk twardy: 500MB Rozdzielczość ekranu: 1024×768, 1280×1024 Port USB 2.0
System operacyjny: Windows 2000, XP, Vista	

Instrukcja montażu

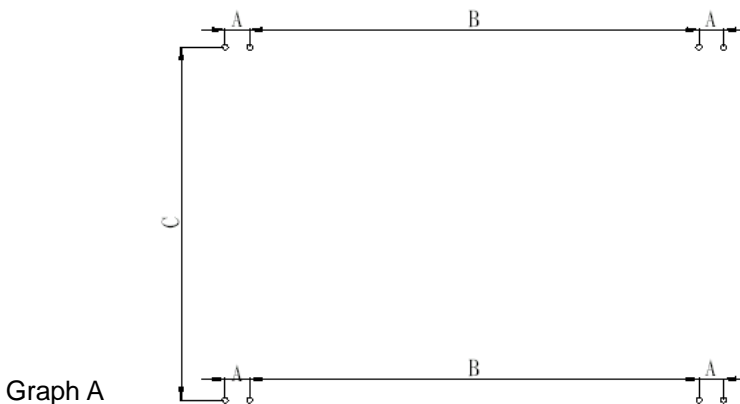
Instalacja półki na pisaki

Na dole w ramie tablicy znajduje się gniazdo służące do podłączenia półki na pisaki. Należy wsunąć półkę tak aby między półką a powierzchnią tablicy nie było przerwy a gniazdo znajdujące się w półce zostało połączone z wtyczką w tablicy. Półkę można zamocować na stałe przy pomocy dołączonych do kompletu śrub (rysunek poniżej).

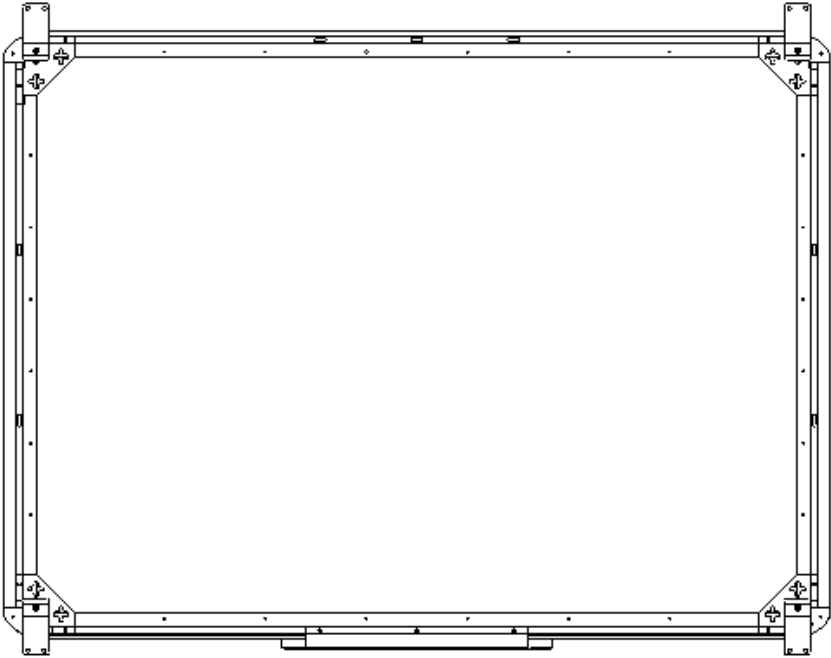


Montaż do ściany.

Do zawieszania tablicy na ścianie służą 4 uchwyty dostępne w zestawie. W ścianie należy wywiercić otwory według schematu poniżej

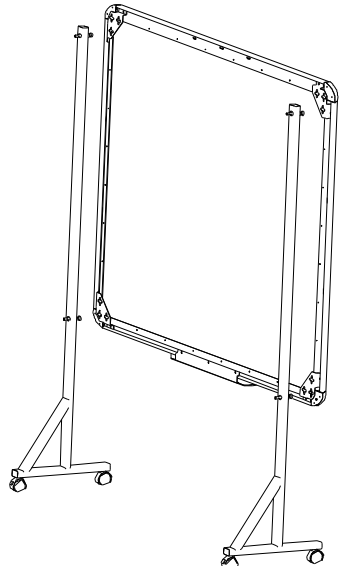


Graph B



Montaż tablicy na podstawie jezdnej

- (1) Wszystkie (4) kółka należy wkręcić do odpowiednich otworów w podstawie jezdnej
- (2) Tablicę należy powiesić na podstawie umieszczając uchwyty które znajdują się z tyłu tablicy na śrubach umiejscowionych w podstawie jezdnej. W zależności od potrzeb użytkownika tablicę można powiesić na jednej z 2 dostępnych wysokości.



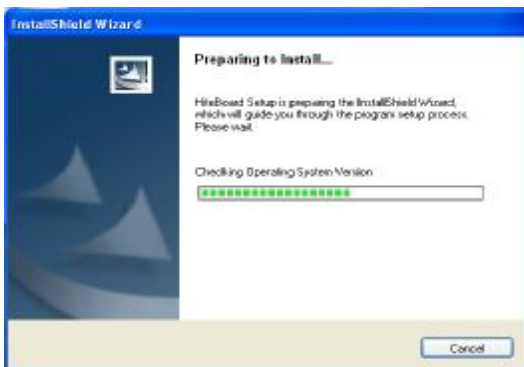
Instalacja oprogramowania

Podłącz tablicę do komputera za pomocą dostępnego w komplecie kabla USB oraz włóż do napędu dysk CD. Po podłączeniu tablicy do komputera na ekranie pojawi się informacja „znaleziono nowy sprzęt” i okno:



Należy kliknąć “Anuluj” i zastosować poniższą metodę instalacji oprogramowania.

Po włożeniu dysku CD do napędu lub uruchomieniu pliku setup zostanie rozpoczęty proces instalacji



By zakończyć proces instalacji należy postępować zgodnie ze wskazówkami które pojawią się w oknie dialogowym.

Po ponownym uruchomieniu komputera należy wybrać z menu **Start > Programy > Qomo > Flow! Works Pen Server**

W prawym dolnym rogu ekranu pojawi się ikona



tablica nie jest odpowiednio podłączona




tablica jest w trakcie podłączania




tablica jest odpowiednio podłączona



Uwaga: W przypadku systemu Windows XP oprogramowanie może wymagać ponownej instalacji jeżeli urządzenie było podłączone podczas instalacji do innego portu USB. Zaleca się wykorzystywanie tego samego portu.

Jeżeli ikona  będzie sygnalizowała połączenie to możliwa będzie już dotykowa obsługa tablicy.

Konfiguracja ustawień tablicy

Kliknij dwukrotnie na ikonę  by wyświetlić następujące menu



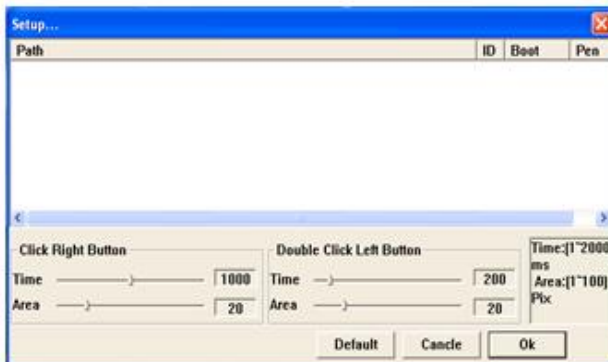
Opcja “About – o programie”

Okienko wyświetli informację o dacie i edycji oprogramowania oraz o sprężenie.



Opcja “Setup – ustawienia”

Opcja „ustawienia” jest wykorzystywana do ustawienia prawego przycisku myszy i dwukrotnego kliknięcia na podstawie preferencji użytkownika.




Ustawienia prawego przycisku


Pisak będzie funkcjonował jak prawy przycisk myszy wówczas gdy końcówka pisaka zatrzyma się na ekranie na dłużej niż 100 milisekund (czas prawego przycisku) oraz poruszy się o dystans mniejszy niż 20 pixeli (czas odpowiedzi).

Ustawienia dwukrotnego kliknięcia

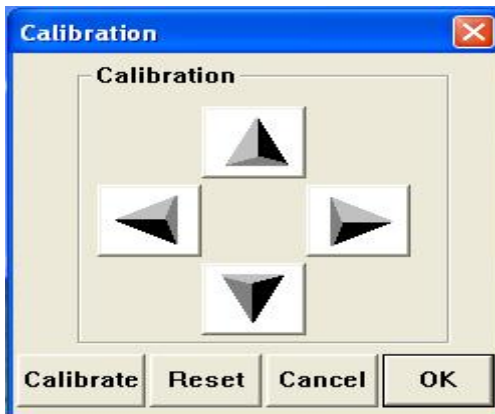
Pisak będzie funkcjonował jako dwukrotne kliknięcie na ekranie jeśli dwa konsekwentne kliknięcia wystąpią w czasie mniejszym niż 300 milisekund oraz w pozycji mniejszej niż 30 pixeli jedno od drugiego.

Kalibracja tablicy

Aby skalibrować tablicę należy kliknąć dwukrotnie na ikonie . Następnie wybieramy kolejno opcję "Calibrate – Kalibruj", potem Start.

Kalibracja tablicy polega na dotknięciu białego punktu 

która wyświetli się w czterech punktach tablicy.



Uwaga: jeżeli nie zmieniamy ustawienia projektora lub tablicy kalibrację wykonujemy tylko przy pierwszym uruchomieniu. Zmiana tych ustawień wymaga przeprowadzenia ponownej kalibracji

Narzędzia do pisania i wymazywania

W zestawie do tablicy są 3 pisaki (czerwony, czarny, niebieski) wskaźnik teleskopowy i gumka. Można pisać w kolorze danego pisaka lub wybrać dowolny kolor z palety barw dostępnej w oprogramowaniu.

Znaczenie skrótów na tablicy

Aby ułatwić obsługę bezpośrednio na tablicy umieszczono 12 skrótów do najczęściej wykorzystywanych funkcji. W tablicy QWB 200 skróty umieszczone są po lewej i prawej stronie w modelu QWB 300 po prawej. Nie ma możliwości własnego definiowania skrótów do innych czynności niż podane poniżej:



Uwaga skróty są aktywne tylko po zainstalowaniu i uruchomieniu dołączonego programu Qomo Flow!Works.

Opis podstawowych funkcji programu Flow Works

Program Flow Works umożliwia pracę na tablicy interaktywnej w trzech podstawowych trybach:

- Tryb pisania po tablicy
- Tryb pisania i obsługi aplikacji
- Tryb interaktywny

Do przełączania między trybem pisania i trybem interaktywnym wykorzystujemy przycisk z symbolem 

Tryb pisania po tablicy

Jest to tryb w którym użytkownik ma do dyspozycji całą gamę narzędzi prezentacyjnych które obsługuje się skrótami lub przyciskami na dolnym pasku.

Opis znaczenia podstawowych funkcji do pisania (kolejno od lewej):



- Pomniejszanie i powiększanie
- Narzędzie rączka – umożliwia zaznaczenia obiektu i możliwość przesuwania po tablicy

Uwaga: znaczenie poszczególnych ikon pojawia się po najechaniu myszą na wybraną ikonę

Narzędzia do pisania (znaczenie ikon od lewej):



Pióro	notatki wykonane tym narzędziem przypominają tradycyjny marker
Pędzel	notatki wykonane tym narzędziem przypominają tradycyjny pędzel
Pióro laserowe	notatki wykonane tym narzędziem mienia się a po wykonaniu kolejnej ostatnio zapisania znika samoczynnie
Pióro fluorescencyjne	Narzędzie można określić jako zakreślacz
Inteligentny długopis	Narzędzie które umożliwia rozpoznaje jaką figurę geometryczną próbujemy narysować Możliwe jest rysowanie kwadratów, prostokątów, trójkątów, okręgów, owali, linii prostych, strzałek oraz półokręgów

Pozostałe narzędzia:



Pole tekstowe	Umożliwia wprowadzanie tekstu za pomocą klawiatury ekranowej
Media	Umożliwia wstawienie do prezentacji zdjęcia, pliku wideo lub muzycznego itd.
Wybór	Zaznacza dowolny element w celu dalszej edycji
Wymazywanie	Możliwy jest wybór sposobu wymazywania i tak: <ul style="list-style-type: none"> • Wymazywanie fragmentu pozwala na wymazanie elementu poprzez zaznaczenie • Wymazywanie całości czyści cały ekran • Wymazywanie dokładne – przypomina tradycyjne wymazywanie
Ustawienia szerokości pióra	Zmienia szerokość kreski
Ustawienia koloru pióra	Zmienia kolor którym piszemy
Ustawienia koloru wypełnienia	Zmienia kolor wypełnienia
Kamera ekranu	Umożliwia nagranie i odtworzenie notatek w postaci pliku filmowego

Tryb pisania i obsługi aplikacji

Do przełączania między trybem pisania i trybem połączonym wykorzystujemy przycisk z symbolem



Warto podkreślić, że niewiele tablic oferuje użytkownikowi możliwość pracy w takim trybie, standardowo możliwe jest tylko pozyskanie zawartości ekranu do prezentacji i pisanie na nim. W tym przypadku dwa tryby są połączone co zapewnia większe możliwości

W tym trybie możliwa jest obsługa aplikacji, otwieranie i zamykanie folderów oraz dokumentów oraz notowanie bezpośrednio na nich. Korzystanie z tego trybu wymaga pewnej wprawy, ponieważ system „domyśla się” co chcemy w danej chwili zrobić

Uwaga:

Z uwagi na to, że przesuwanie po ekranie jest rozpoznawane jako pisanie trybie pisania i obsługi aplikacji nie możliwe jest przesuwanie po ekranie folderów i plików

Wskazówki:

- Podwójne kliknięcie (kolejne kliknięcia muszą nastąpić w przeciągu max 0,5 sekundy)
- Prawy klawisz myszy (uaktywnia się przytrzymaniu przez 3 sekundy pisaka na folderze lub skrótce)
- Pisanie uaktywnia się po przesunięciu pisaka po ekranie

Tryb interaktywny

Praca w tym trybie to po prostu dotykowa obsługa komputera za pomocą tablicy. Zmiana trybu następuje po naciśnięciu



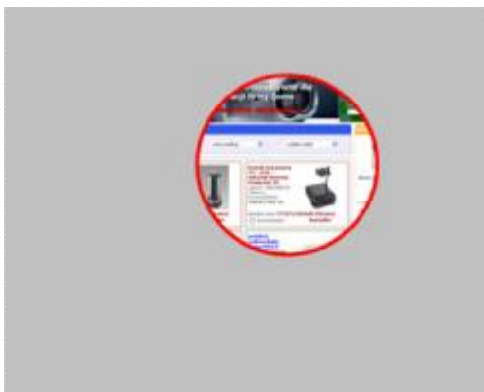
Narzędzia prezentacyjne

Narzędzia prezentacyjne aktywujemy przy pomocy menu start a następnie wybieramy paski narzędzi i nazwę narzędzia

Reflektor

Narzędzie umożliwia pokazanie tylko fragmentu ekranu.

Możliwa jest zmiana kształtu reflektora (wybór spośród okrąg, prostokąt, trójkąt, gwiazda,) zmiana wielkości oraz pozycji. Możliwa jest również zmiana koloru oraz przezroczystości.



Kurtyna

Umożliwia zakrycie fragmentu ekranu i przesuwanie kurtyny według zdefiniowanego kierunku.

Można przesuwać tylko w pionie lub w poziomie lub w dowolnym kierunku. Możliwa jest zmiana koloru.



Zegar / Timer

Narzędzie może pracować na dowolnej aplikacji jako zegar lub timer. Możliwe jest ustawienie przedziału między 5 a 60 minut. Można ustawić przezroczystość, wielkość oraz pozycję. Możliwa jest również praca w trybie cyfrowego wyświetlacza.



Narzędzia do geometrii

Użytkownik może korzystać z wbudowanych narzędzi do geometrii tj. kątomierz, ekiemki, linijka. Narzędzia można przesuwac, powiększac, obracać itd.



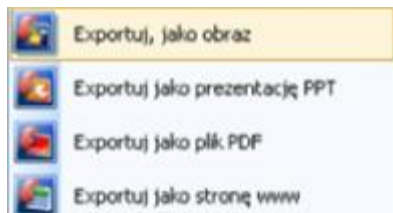
Interaktywny cyrkiel

Możliwe jest odręczne rysowanie okręgów o zadanym promieniu. Promień można ustawić przesuwając cyrkiel aby narysować okrąg należy **chwycić za szarą końcówkę cyrkla i przeciągnąć**

Export notatek w dowolnym formacie

Notatki można zapisać jako:

- obraz w formacie JPG
- prezentację w formacie programu Power point
- plik pdf
- stronę www



Możliwość wysłania notatek e-mailem bezpośrednio z programu

Możliwe jest wysłanie notatek bezpośrednio z programu za pomocą poczty e-mail.



Inne funkcje dostępne w programie:

- Zapisanie jako plik filmowy avi wszystkiego co dzieje się na tablicy
- Wydrukowanie tylko fragmentu notatek lub obrazów z tablicy
- Wstawienie do tablicy fragmentu dowolnej aplikacji zdjęcia itd.
- Zdefiniowanie poziomu zaawansowania użytkownika

Uwagi końcowe

Funkcje i możliwości programu Flow Works są tylko pomocą i uzupełnieniem, aby w pełni wykorzystać możliwości tablicy interaktywnej rekomendujemy wykorzystanie multimedialnych programów edukacyjnych. W ten sposób można prowadzić zajęcia z dowolnego przedmiotu. Listę programów można znaleźć na stronie www.qomo.pl

