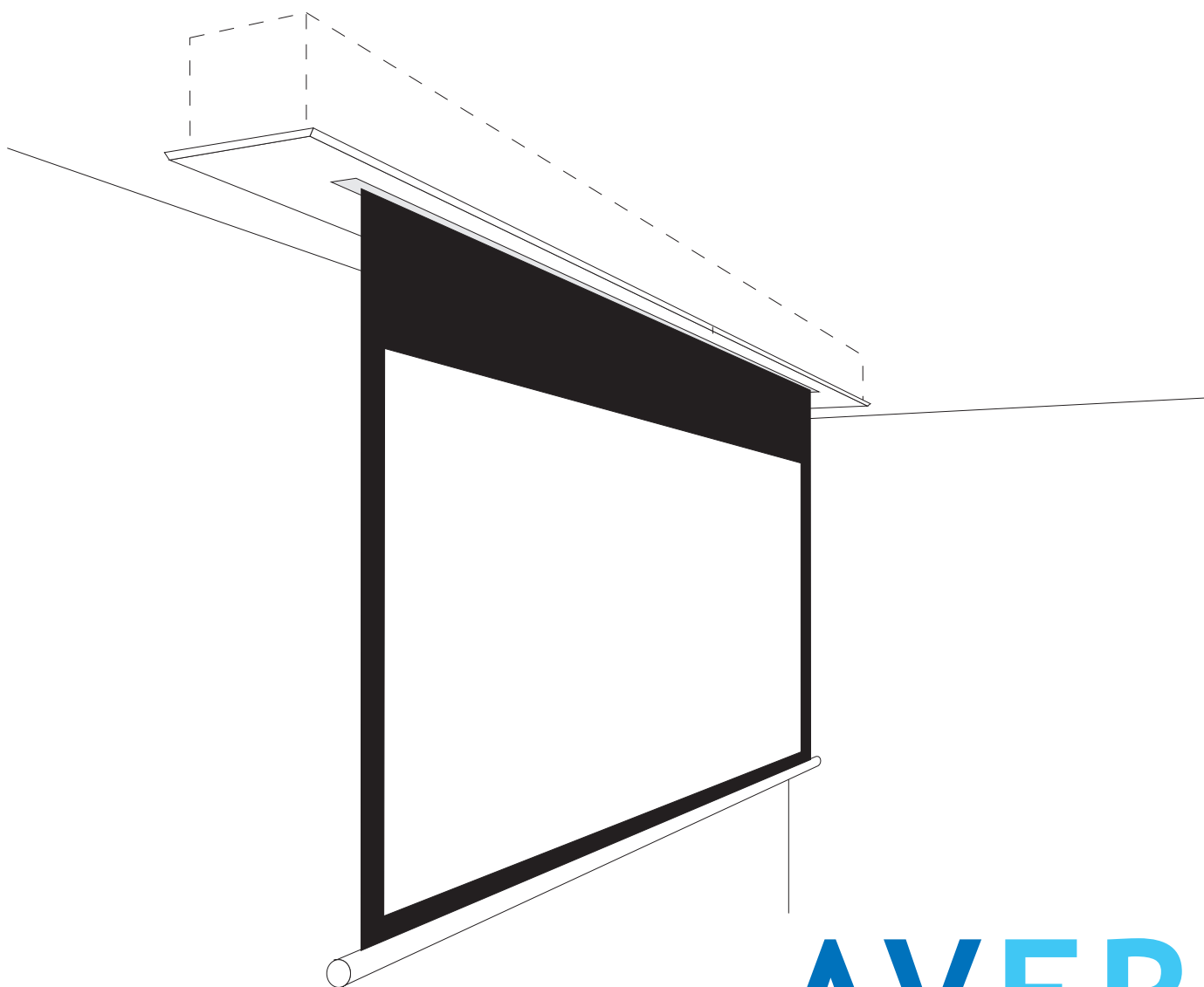


Elektryczny ekran projekcyjny Avers Contour



AVERS
SCREENS

Instrukcja użytkownika



Przeczytaj uważnie niniejszą instrukcję przed przystąpieniem do korzystania z ekranu.

Szanowni Państwo,

Dziękujemy za zakup naszego ekranu. Niniejsza instrukcja obsługi zawiera wszystkie informacje, które mogą być potrzebne do korzystania z ekranu. Mamy nadzieję, że pomoże ci ona w optymalnym wykorzystaniu twojego nowego ekranu. Życzymy przyjemnego korzystania z nowego ekranu projekcyjnego marki **Avers Screens**.

INFORMACJE DOTYCZĄCE BEZPIECZEŃSTWA

UWAGA: Ważne informacje dotyczące bezpieczeństwa.

Ze względu na zachowanie bezpieczeństwa osób, należy postępować zgodnie z zaleceniami opisanymi w niniejszej instrukcji. Po przeczytaniu należy zachować instrukcję w celu wykorzystania jej w przyszłości.

UWAGA: URZĄDZENIE MUSI BYĆ UZIEMIONE.

OSTRZEŻENIE:

- 1) Należy odłączyć zasilanie urządzenia jeżeli nie będzie ono wykorzystywane przez dłuższy okres czasu.
- 2) Nie wolno otwierać obudowy urządzenia aby uniknąć porażenia prądem elektrycznym. Wewnątrz obudowy nie ma żadnych podzespołów obsługiwanych przez użytkownika. Czynności serwisowe należy pozostawić wykwalifikowanemu personelowi centrum serwisowego.
- 3) Nie wolno usuwać bolca uziemiającego z gniazdka sieciowego, ani podłączać urządzenia do gniazdka sieciowego bez bolca uziemiającego. Jest to system zabezpieczający. Jeżeli nie możesz włożyć wtyczki do gniazda sieciowego, poproś o pomoc elektryka.

Spis treści:

1. Zasady bezpieczeństwa
 - 1.1 Deklaracja zgodności CE
2. Opis produktu
 - 2.1 Zawartość opakowania
 - 2.2 Dane techniczne
3. Opis instalacji
 - 3.1 Zalecenia dotyczące instalacji
 - 3.2 Instalacja ekranu w podwieszonym suficie segmentowym
 - 3.3 Instalacja ekranu w suficie podwieszonym z płyt kartonowo-gipsowych
 - 3.4 Podłączenie do instalacji elektrycznej
 - 3.5 Programowanie ekranu
4. Obsługa ekranu
 - 4.1 Sterowanie ręczne
 - 4.2 Konserwacja ekranu
 - 4.3 Zanim zadzwonisz do serwisu
5. Warunki gwarancji

1. Zasady bezpieczeństwa

INFORMACJE DOTYCZĄCE BEZPIECZEŃSTWA

UWAGA: Ważne informacje dotyczące bezpieczeństwa. Ze względu na zachowanie bezpieczeństwa osób należy postępować zgodnie z zaleceniami opisanymi w niniejszej instrukcji. Po przeczytaniu należy zachować instrukcję w celu wykorzystania jej w przyszłości

- Nie można pozwalać dzieciom na zabawę sterownikiem ekranu (pilotem zdalnego sterowania).
- Nie wolno pozostawiać sterowników ekranu w zasięgu dzieci.
- Należy okresowo przeprowadzać kontrolę instalacji ekranu w celu wykrycia nieprawidłowości lub uszkodzeń. W przypadku ich wykrycia należy zaniechać korzystania z ekranu do czasu ich usunięcia.
- Nie wolno stać w pobliżu ekranu podczas zwijania oraz rozwijania powierzchni projekcyjnej. Grozi to kontuzjami lub poranieniem.
- Nie wolno przyczepiać żadnych przedmiotów do dolnej listwy ekranu. Grozi to uszkodzeniem ekranu i/lub poranieniem osób.
- Wszelkie prace instalacyjne powinny być wykonywane przez wykwalifikowanego instalatora.
- Niepoprawnie przeprowadzona instalacja może grozić uszkodzeniem produktu oraz utratą zdrowia.
- Do montażu sufitowego należy używać wyłącznie uchwytów sufitowych dedykowanych do tego modelu.
- Nie wolno wykonywać żadnych czynności, które mogą spowodować uszkodzenie sznura sieciowego lub wtyczki sieciowej.
- Nie wolno niszczyć kabla sieciowego: modyfikować go we własnym zakresie, umieszczać kabla sieciowego w bezpośrednim sąsiedztwie gorących obiektów, silnie zaginać, skręcać, ciągnąć za kabel sieciowy, stawiać na kablu ciężkich przedmiotów, zawijać kabla sieciowego w zwoje.
- Korzystanie z urządzenia z uszkodzonym kablem zasilającym może spowodować porażenie prądem elektrycznym, zwarcia w instalacji oraz pożar w ich efekcie.
- Nie wolno dotykać sznura sieciowego oraz wtyczki sieciowej mokrymi rękami.
- Należy zawsze postępować zgodnie z zaleceniami opisanymi w niniejszej instrukcji obsługi.

1.1 Deklaracja zgodności CE



Deklaracja zgodności producenta CE

AVERS Screens Sp. z o.o.
Ponosząc pełną odpowiedzialność oświadcza, że:

Wszystkie wytwarzane ekrany projekcyjne są produkowane w Polsce zgodnie z głównymi wymogami bezpieczeństwa zawartymi w Dyrektywie 98/79/WE

Ekran projekcyjny: Stratus, AkuStratus, Focus, Cumulus X, Solar, Solaris, Contour, Altus,
Cirrus CL, Cirrus X, Cirrus X crank
Uchwyty do projektorów: Alumount, Promount, SimpleMount, Prolift

Wyżej wymienione produkty pozostają w zgodności z wymogami Dyrektyw Europejskich,
a w szczególności z normami:

PN-EN 55014-1:2007(U)
PN-EN 50082-1:1997
PN-EN 60335-1:2004
PN-EN 61000-3-2:2007
PN-EN 61000-3-3:1997
IEC 60335-2-97:2007

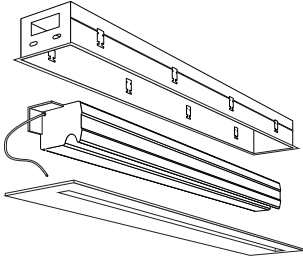
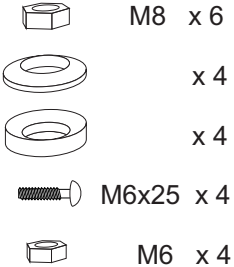
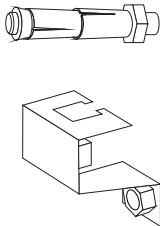
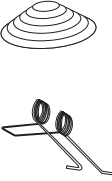

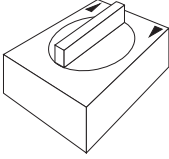
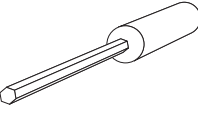
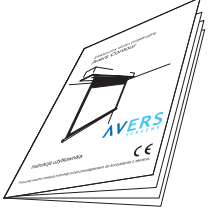


2. Opis produktu

Ekran projekcyjny rozwijany silnikiem elektrycznym zaprojektowany z myślą o zastosowaniu w instalacjach projekcyjnych do celów biznesowych oraz do kina domowego. Optymalne efekty można osiągnąć dobierając powierzchnię projekcyjną właściwą do planowanego zastosowania, posiadanego urządzenia projekcyjnego oraz przewidywanych warunków projekcji. Opcjonalne systemy zdalnego sterowania pilotem lub sygnałem wyzwajającym umożliwiają komfortowe sterowanie automatyczne.

2.1 Zawartość opakowania

Upewnij się, że ekran nie uległ uszkodzeniom w czasie transportu. Sprawdź, czy w opakowaniu ekranu znajdują się wszystkie akcesoria i materiały opisane poniżej:

 <p>Ekran kompletny x 1</p>	 <p>M8 x 6 x 4 x 4 M6x25 x 4 M6 x 4</p> <p>Akcesoria montażowe</p>	 <p>x 2 x 2</p> <p>Uchwyty montażowe</p>	 <p>x 2 x 14^{*)}</p> <p>Sprężyny mocujące</p>
 <p>x 14^{*)}</p> <p>Uchwyty magnetyczne</p>	 <p>Włącznik ścienny x 1</p>	 <p>Klucz regulacyjny x 1</p>	 <p>Instrukcja użytkownika x 1</p>

*) Ilość uzależniona jest od szerokości ekranu: 180cm - 14szt; 210cm - 16szt; 240cm - 18szt.

2.2 Dane techniczne

Powierzchnie projekcyjne:

- Matt White (MW) – tkanina pokryta dwustronnie winylem, spodnia strona w kolorze czarnym, wierzchnia strona (projekcyjna) w kolorze białym, dedykowana do współpracy z projektorami w technologii DLP i LCD. Powierzchnia o charakterystyce neutralnej umożliwia obserwację obrazu z dowolnego kierunku. Współczynnik odbicia (Gain) 1,0, Kąt oglądania 150 stopni, grubość 0,35mm.
- Matt Grey (MG) – tkanina pokryta dwustronnie winylem, spodnia strona w kolorze czarnym, wierzchnia strona (projekcyjna) w kolorze szarym, dedykowana do współpracy z projektorami w technologii DLP i LCD o podwyższonej jasności. Powierzchnia pogłębia poziom czerni obrazu i poprawia postrzeganie kontrastu wyświetlanego obrazu. Zalecana do kina domowego. Współczynnik odbicia (Gain) 0,8, Kąt oglądania 150 stopni, grubość 0,35mm.
- White Ice (WI) – Folia winylowa w kolorze białym, wierzchnia strona (projekcyjna) matowa, spodnia strona błyszcząca, dedykowana do współpracy z projektorami w technologii DLP i LCD. Powierzchnia o delikatnej charakterystyce kierunkowej przeznaczona do projekcji biznesowych. Współczynnik odbicia (Gain) 1,2, Kąt oglądania 120 stopni, grubość 0,4mm.
- New Coral (NC) – Folia winylowa w kolorze białym, wierzchnia strona (projekcyjna) błyszcząca, spodnia strona matowa, dedykowana do projekcji wstecznych z projektorów w technologii DLP i LCD. Powierzchnia o charakterystyce kierunkowej przeznaczona do projekcji biznesowych. Współczynnik odbicia (Gain) 3,2, Kąt oglądania 90 stopni, grubość 0,6mm.

Wymiary ekranów projekcyjnych.

Szerokość ekranu [cm]	Wielkość obszaru projekcyjnego [cm]	Format ekranu	Wymiary obudowy szer. x wys. x głęb. [cm] moduł sufitowy moduł maskujący	Maks. długość tkaniny projekcyjnej [cm]	Szerokość górnego pasa [cm]	Wersja ¹⁾	Masa netto ²⁾
180	170 x 95,6	16:9	199,1 x 11 x 10,6	141	35	BT	9,6
	170 x 127,5	4:3		153	8	BB	9,4
	170 x 95,6	16:9		123,5	8	BB	9,4
	180 x 118,2	16:9	203,8 x 15,7 x 0,5	123,5	-	-	9,0
	180 x 135	4:3		150	-	-	9,4
	180 x 180	1:1		190	-	-	9,7
210	200 x 112,5	16:9	229,1 x 11 x 10,6	158	35	BT	12,1
	200 x 150	4:3		168	8	BB	11,9
	200 x 112,5	16:9		130,5	8	BB	11,6
	210 x 118,2	16:9	233,8 x 15,7 x 0,5	130,5	-	-	11,6
	210 x 157,5	4:3		168	-	-	11,9
	210 x 210	1:1		220	-	-	12,2
240	230 x 129,5	16:9	259,1 x 11 x 10,6	174,5	35	BT	14,3
	230 x 172,5	4:3		190	8	BB	14,0
	230 x 129,5	16:9		147	8	BB	13,6
	240 x 135	16:9	263,8 x 15,7 x 0,5	147	-	-	13,6
	240 x 180	4:3		190	-	-	14,0
	240 x 240	1:1		250	-	-	14,4

¹⁾ wersje BT i BB dostępne są dla powierzchni: MW, MG, WI

Wersja BB – ramka w kolorze czarnym o szerokości 5 cm okalająca ekran

Wersja BT – ramka w kolorze czarnym o szerokości 5 cm okalająca ekran oraz dodatkowy czarny pas o szerokości 30 cm nad górną ramką ekranu.

²⁾ wartość orientacyjna dla ekranu z powierzchnią Matt White

Silnik:

Elektryczny silnik tubowy prądu przemiennego:

Napięcie zasilania: 220-240V AC 50 Hz, 125 W

Pobór prądu: 0,52A

Prędkość obrotowa: 28 obr./min

Moment obrotowy: 3 Nm

Maks. czas pracy³⁾: 4 min

³⁾dotyczy jednorazowej nieprzerwanej pracy silnika, kolejne cykle pracy nie powinny następować częściej niż co 20 minut.

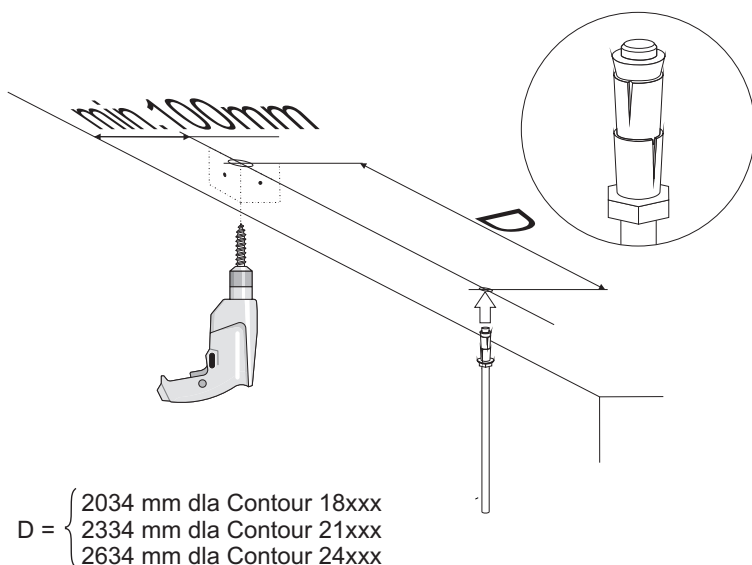
3. Opis instalacji

3.1 Zalecenia dotyczące instalacji

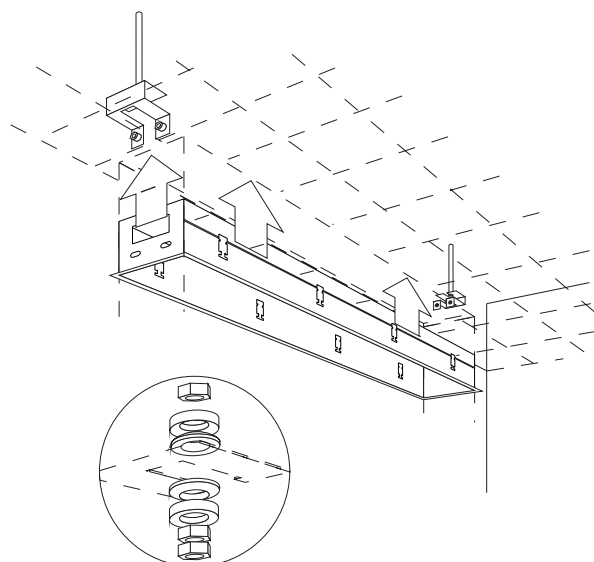
- Instalacja ekranu powinna być przeprowadzona przez wykwalifikowanego instalatora zgodnie z opisanymi poniżej zaleceniami. Montaż modułu sufitowego zalecamy powierzyć wykonawcy sufitu podwieszanego.
- Do instalacji ekranu należy użyć śrub i kotw mocujących odpowiednich do rodzaju ściany/sufitu do których ekran jest montowany oraz do uchwytów montażowych, które będą wykorzystane w czasie instalacji.
- Po zamocowaniu ekranu, a przed jego pierwszym rozwinięciem sprawdź, czy obudowa ekranu jest idealnie wypoziomowana. Jeżeli nie jest należy skorygować montaż ekranu.

3.2 Montaż ekranu w podwieszonym suficie segmentowym

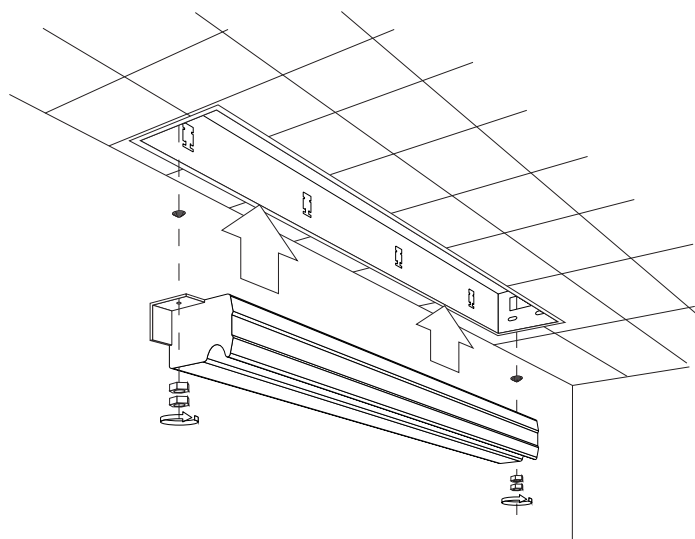
- Przygotować 2 gwintowane pręty stalowe o średnicy M8 o długości większej o 23 cm od odległości pomiędzy sufitem stałym i sufitem podwieszonym (pręty nie wchodzi w skład zestawu ekranu i należy je kupić osobno).
- Wyznaczyć miejsca mocowania kotw sufitowych ekranu i wywierć otwory o średnicy Ø12mm i głębokości 16,5cm.
- Zainstaluj kotwy sufitowe zastępując śruby kotw przygotowanymi prętami stalowymi M8.
- Zamocuj uchwyty do montażu sufitowego na zakotwionych prętach. Odległość pomiędzy sufitem właściwym a uchwytem montażowym powinna być o 5 cm mniejsza od dystansu pomiędzy powierzchniami sufitu właściwego i podwieszanego.
- Przymocuj moduł sufitowy do uchwytów załączonymi wkrętami montażowymi.
- Sprawdź wypoziomowanie modułu sufitowego, w razie potrzeby przeprowadź odpowiednie regulacje. Po zakończeniu



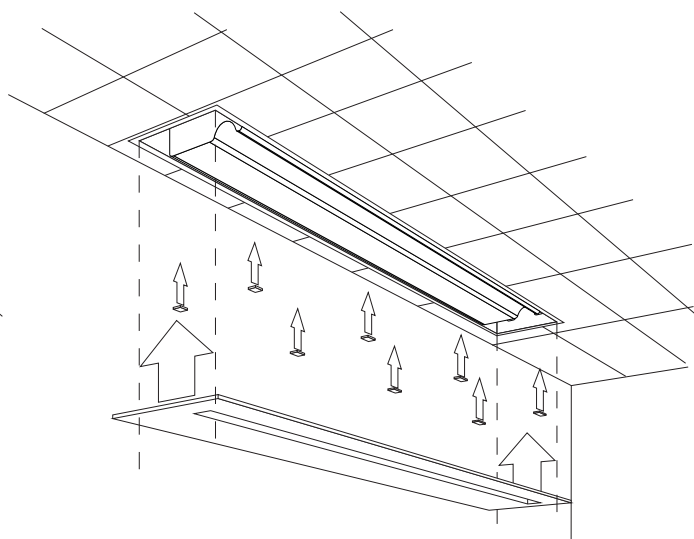
Rys.1 Instalacja szpilek mocujących w suficie



Rys.2 Instalacja modułu sufitowego



Rys.3 Instalacja modułu ekranowego



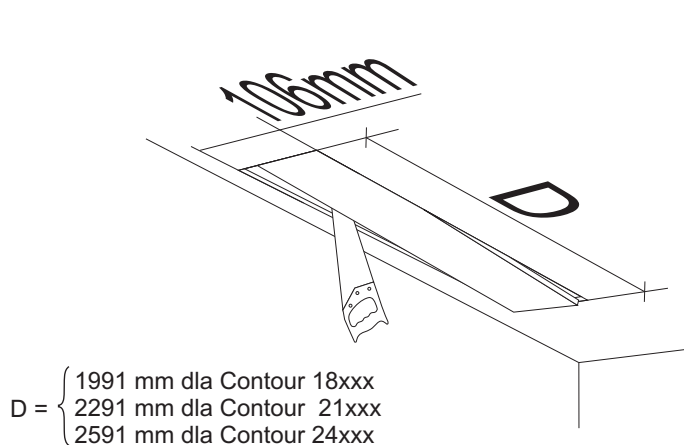
Rys.4 Mocowanie ekranu na suficie

- regulacji należy zabezpieczyć dolne nakrętki, nakrętkami kontruującymi.
- Kratownicę sufitu oraz panele sufitowe należy zmodyfikować tak aby w suficie powstał otwór o wymiarach 106 x W+191 mm, (W - szerokość tkaniny ekranu). Dolny kołnierz poprawnie zainstalowanego modułu sufitowego powinien być zlicowany z powierzchnią kratownicy sufitu.
 - Podłącz moduł ekranowy do instalacji elektrycznej (patrz punkt 3.4)
 - Zainstaluj moduł ekranowy w module sufitowym wykorzystując sprężyny spiralne i nakrętki montażowe. Sprawdź wypoziomowanie modułu ekranowego i przeprowadź stosowne regulacje. Po zakończeniu regulacji należy zabezpieczyć nakrętki mocujące nakrętkami kontruującymi.
 - Rozmieść uchwyty magnetyczne na dolnym kołnierzu modułu sufitowego w odległości ok.30 cm od siebie
 - Przymocuj linki asekuracyjne modułu maskującego.
 - Zainstaluj moduł maskujący w taki sposób aby listwa dolna ekranu mieściła się centralnie w otworze modułu i miała możliwość swobodnego ruchu w dół.

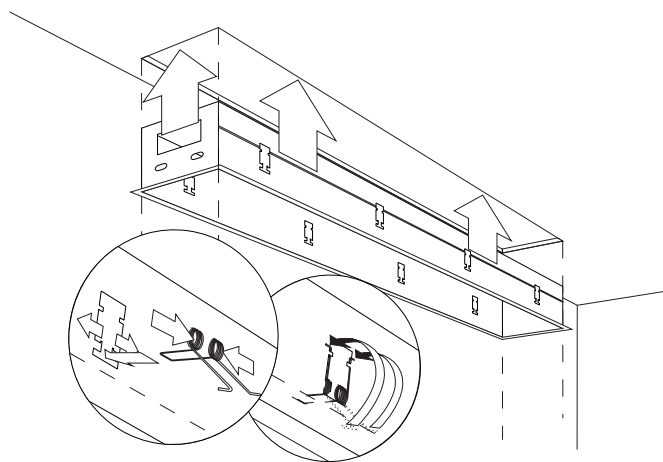
Przed pierwszym rozwinięciem ekranu sprawdź czy obudowa modułu ekranowego jest wypoziomowana. Nie wolno korzystać z ekranu, który nie jest poprawnie zainstalowany.

3.3 Montaż ekranu w suficie podwieszanym z płyt kartonowo-gipsowych.

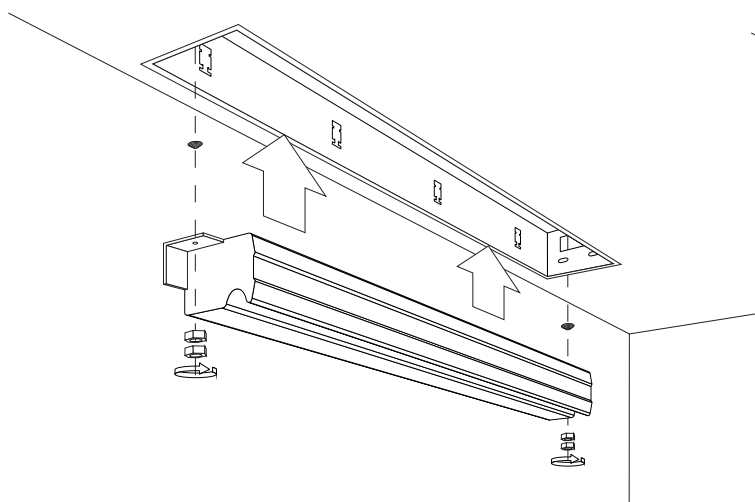
- Wyznacz na suficie obrys otworu na moduł sufitowy ekranu i wytnij otwór zgodnie z wykonanym obrysem.
- Wsuń moduł sufitowy w wykonany otwór i zamocuj go przy pomocy sprężyn instalacyjnych.



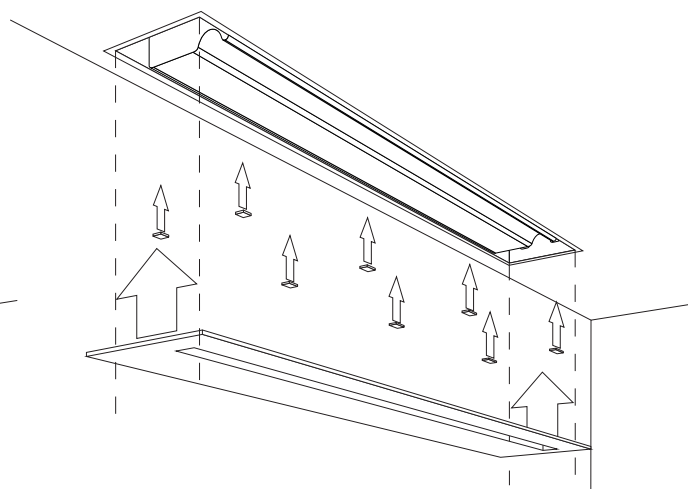
Rys.5 Przygotowanie otworu dla modułu sufitowego



Rys.6 Montaż modułu sufitowego



Rys.7 Montaż modułu ekranowego



Rys.8 Montaż modułu maskującego

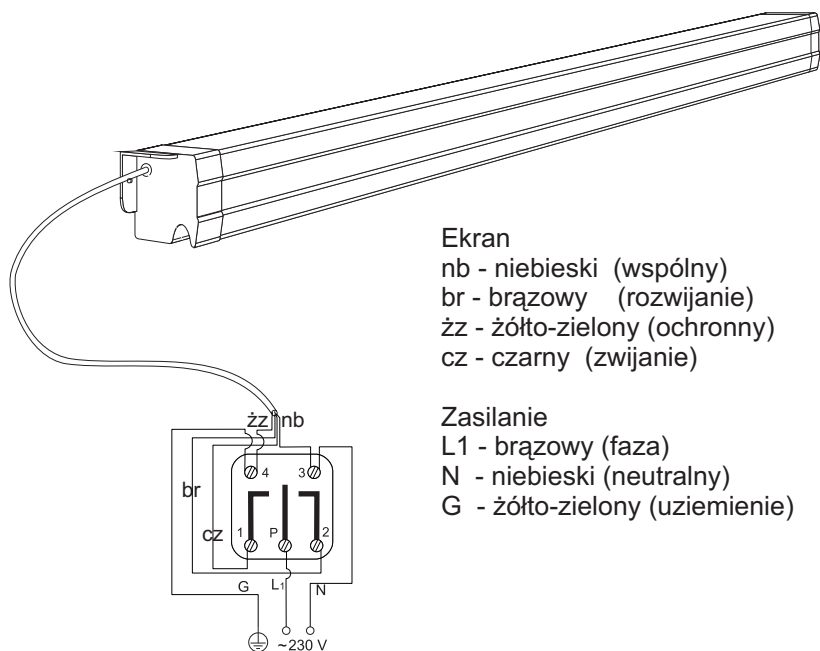
- Podłącz moduł ekranowy do instalacji sterującej (patrz punkt 3.4)
- Zainstaluj moduł ekranowy w module sufitowym wykorzystując sprężyny spiralne i nakrętki montażowe. Sprawdź wypoziomowanie modułu ekranowego i przeprowadź stosowne regulacje.
- Po zakończeniu regulacji należy zabezpieczyć nakrętki mocujące nakrętkami kontruującymi.
- Rozmieść uchwyty magnetyczne na dolnym kołnierzu modułu sufitowego w odległości ok.30 cm od siebie
- Przymocuj linki asekuracyjne modułu maskującego.
- Zainstaluj moduł maskujący w taki sposób aby listwa dolna ekranu mieściła się centralnie w otworze modułu i miała możliwość swobodnego ruchu w dół.

Przed pierwszym rozwinięciem ekranu sprawdź czy obudowa modułu ekranowego jest wypoziomowana. Nie wolno korzystać z ekranu, który nie jest poprawnie zainstalowany.

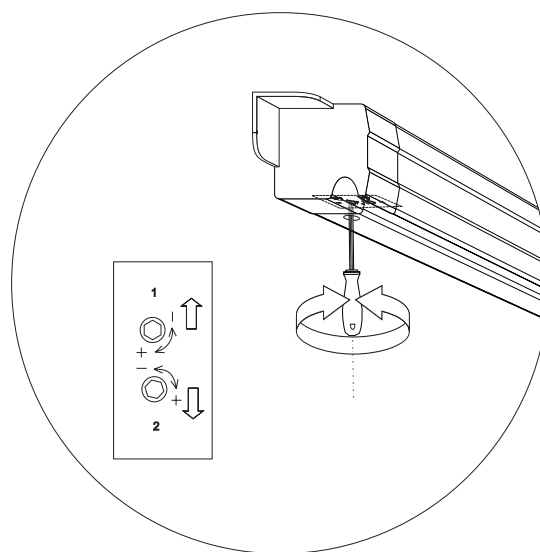
3.4 Podłączenie do instalacji elektrycznej.

Uwaga: Prace instalacyjne powinny być wykonane przez uprawnionego elektryka.

- Przed przystąpieniem do instalacji elektrycznej ekranu należy doprowadzić zasilanie do miejsca instalacji sterownika.
- Obwód zasilania ekranu powinien być zabezpieczony bezpiecznikiem zwłocznym o nominale 1 A
- Na czas prac instalacyjnych należy odłączyć zasilanie obwodu ekranu.
- Ręczny sterownik ekranu należy zainstalować w takim miejscu aby spełnione były następujące warunki:
 - a) wysokość montażu 150-180cm nad podłogą,
 - b) ekran powinien pozostawać w zasięgu wzroku operatora sterownika podczas operacji zwijania i rozwijania,
 - c) operator nie może być w zasięgu elementów ruchomych ekranu podczas operacji zwijania i rozwijania,
 - d) sterownik powinien być widoczny z każdego miejsca pomieszczenia niezależnie od położenia ekranu.



Rys.9 Podłączenie sterowania ekranu



Rys.10 Regulacja ekranu

3.5 Programowanie ekranu.

Nie należy przeprowadzać samodzielnego programowania ekranu bez wyraźnej potrzeby. Położenia krańcowe ekranu zostały zaprogramowane przez producenta. Jeżeli chcesz zmienić położenia krańcowe ekranu należy przeprogramować ekran.

Programowanie długości wysuniętego ekranu

- Zwiń ekran do momentu automatycznego zatrzymania w górnej pozycji.
- Wsuń klucz programowania ekranu do otworu regulacyjnego (rys. 10) znajdującego się w lewej dolnej części ekranu .

Pokrętło „2” (kolor czerwony) umożliwia programowanie dolnego położenia krańcowego ekranu:

- „+” – zwiększa wysunięcie tkaniny projekcyjnej ekranu rozwiniętego,
- „-” - zmniejsza wysunięcie tkaniny projekcyjnej ekranu rozwiniętego.

Pokrętło „1” (kolor biały) umożliwia programowanie górnego położenia krańcowego ekranu:

- “-” – zwiększa długość tkaniny projekcyjnej wysuniętej z kasety ekranu zwiniętego.
- „+” – zmniejsza długość tkaniny projekcyjnej wysuniętej z kasety ekranu zwiniętego.

WAŻNE!

Nie zmniejszaj (regulacja 1+) wysunięcia tkaniny ekranu zwiniętego. Może to doprowadzić do trwałego uszkodzenia ekranu.

Nie zwiększaj (regulacja 2+) wysunięcia tkaniny projekcyjnej ekranu rozwiniętego poza znak ograniczający „Stop”, który pojawia się w prawym górnym rogu ekranu. Dalsze wysuwanie tkaniny może spowodować zniszczenie ekranu.

4. Korzystanie z ekranu

Ekran projekcyjny Avers może być obsługiwany ręcznie lub automatycznie (po zainstalowaniu opcjonalnego systemu zdalnego sterowania).

4.1 Sterowanie ręczne

Ręczne sterowanie ekranem jest możliwe przy pomocy ściennego przełącznika sterującego lub pilota opcjonalnego systemu zdalnego sterowania.

- Naciśnij przycisk “▼”, ekran zacznie się rozwijać i zatrzyma się automatycznie w dolnym położeniu po rozwinięciu.
- Naciśnij przycisk “▲”, ekran zacznie się zwiijać i zatrzyma się automatycznie w górnym położeniu po zwinięciu.

4.2. Konserwacja ekranu

Ekran projekcyjny Avers nie wymaga konserwacji okresowej. W przypadku zabrudzenia obudowy lub powierzchni projekcyjnej brud należy usunąć miękką szmatką. W razie konieczności do usuwania przyschniętego brudu szmatkę można zwilżyć w wodzie z dodatkiem delikatnego detergentu. Po usunięciu brudu czyszczoną powierzchnię należy wytrzeć do sucha.

4.3. Zanim zadzwonisz do serwisu

Objawy	Przyczyny	Sposoby przeciwdziałania
Tkanina projekcyjna nie rozwija się	Brak zasilania	Sprawdź bezpiecznik obwodu zasilania ekranu oraz stan kabla sieciowego
Tkanina projekcyjna nie rozwija się równo	Ekran nie został zamontowany w położeniu poziomym	Sprawdź czy obudowa ekranu jest dobrze wypoziomowana. Zainstaluj poprawnie ekran
Ekran przerywa rozwijanie tkaniny w położeniu pośrednim	Na drodze dolnej listwy ekranu znajduje się jakiś przedmiot	Usuń przedmioty blokujące swobodne rozwijanie ekranu i ruch dolnej listwy ekranu
	Awaria zasilania	Sprawdź poprawność instalacji elektrycznej ekranu oraz stan przewodów zasilających

W pozostałych przypadkach prosimy o kontakt z serwisem.

5. Warunki Gwarancji

- 1) Okres gwarancji na ekran wynosi 24 miesiące od daty sprzedaży ekranu widniejącej na oryginale dowodu zakupu.
- 2) Okres gwarancji na silnik elektryczny ekranu wynosi 60 miesięcy.
- 3) Gwarant zobowiązuje się do bezpłatnego usunięcia uszkodzeń ekranu powstałych w wyniku wad wykonawczych albo materiałowych, które ujawnią się w okresie trwania gwarancji.
- 4) Gwarancja nie obejmuje:
 - a) uszkodzeń powstałych w wyniku użytkowania ekranu niezgodnego z zasadami opisanymi w instrukcji użytkownika,
 - b) uszkodzeń powstałych w wyniku niewłaściwego przechowywania lub transportu ekranu,
 - c) uszkodzeń mechanicznych ekranu
 - d) skokowych zmian napięcia w sieci energetycznej
 - e) demontażu i ponownego montażu ekranu
- 5) Usunięcie wad nastąpi w ciągu 21 dni od daty przyjęcia reklamowanego ekranu do naprawy w serwisie.
- 6) Serwis ekranów Avers Screens mieści się w Pruszkowie, al.Jerozolimskie 424A, tel. 0-22 7597192.



Wyprodukowano po 13.08.2005.

Nie wyrzucać zużytych urządzeń elektrycznych i elektronicznych razem z odpadami komunalnymi, ze względu na obecność w sprzęcie niebezpiecznych dla środowiska substancji. Urządzenia te należy przekazać do punktu zbiórki w celu poddania recyklingowi. Informacja o punktach zbiórki dostępna jest u lokalnych władz samorządowych lub w placówkach handlowych.