

Skrócona instrukcja obsługi

CASIO®



Technologia **Led&Laser**

Modele:

XJ-M140/XJ-M145

XJ-M150/XJ-M155

XJ-M240/XJ-M245

XJ-M250/XJ-M255



CASIO®

Spis treści

1.	Ogólne informacje o bezpieczeństwie użytkowania.....	3
2.	Zasady użytkowania.....	5
3.	Zawartość zestawu	7
4.	Budowa projektora	8
4.1	Panel sterowania.....	9
4.2	Panel przyłączeniowy.....	10
5.	Wskaźniki projektora	11

1. Ogólne informacje o bezpieczeństwie użytkowania

PROSIMY KONIECZNIE PRZECZYTAĆ PRZED ROZPOCZĘCIEM UŻYTKOWANIA

Zasady bezpieczeństwa

- *W trakcie pracy nie zasłaniać otworów wentylacyjnych! Projektor należy tak ustawić, aby zapewnić wystarczającą cyrkulację powietrza, potrzebną do prawidłowego chłodzenia urządzenia.*
- *Gniazdo sieciowe, do którego dołączony jest projektor powinno posiadać uziemienie!*
- *Podczas odłączania urządzenia od sieci nie należy ciągnąć za sznur sieciowy, lecz przytrzymując gniazdo sieciowe ciągnąć za wtyczkę.*
- *W przypadku, gdy do urządzenia dostanie się wilgoć, jakikolwiek płyn lub przedmiot należy bezwzględnie odłączyć urządzenie od sieci energetycznej a następnie skontaktować się ze sprzedawcą urządzenia.*
- *Nie dopuszcza się dokonywania jakichkolwiek napraw przez osoby do tego nieuprawnione, pozostawiając ewentualne naprawy wyspecjalizowanym punktom serwisowym.*
- *Przed czyszczeniem projektora należy bezwzględnie odłączyć sznur zasilania z sieci energetycznej.*
- *Projektora nie należy myć płynami oraz substancjami żrącymi*
- *Podczas pracy projektora nie wolno patrzeć bezpośrednio w obiektyw*
- *Aby zapobiec porażeniu napięciem sieci oraz wyeliminować możliwości uszkodzenia projektora, należy chronić go przed wilgocią i opadami atmosferycznymi.*

Instalacja urządzenia

- *Projektor powinien stać na solidnym i twardym podłożu lub być zamocowanym na przeznaczonym do tego uchwycie w odpowiedniej pozycji.*
- *Projektor współpracuje ze źródłami sygnału komputerowego (laptopy, komputery stacjonarne) oraz sygnału video (odtwarzacz VHS, DVD)*
- *Podczas podłączania kabli sygnałowych projektor oraz urządzenia źródłowe muszą być odłączone od prądu. Podłączenie do prądu powinno nastąpić po podłączeniu kabli sygnałowych.*

- *Aby wyłączyć projektor, należy użyć przycisku **POWER** i potwierdzić chęć wyłączenia. Następnie należy odczekać do momentu schłodzenia projektora.*
- *Uwaga - dokładne przeczytanie instrukcji obsługi i stosowanie się do zawartych w niej zaleceń stanowi gwarancję bezawaryjnej pracy urządzenia i zadowolenia użytkownika z nabytego urządzenia.*
- *Uwaga – materiały eksploatacyjne projektora, takie jak filtr powietrza, nie podlegają gwarancji.*

Przenoszenie projektora

- *Podczas przenoszenia projektora należy zabezpieczyć obiektyw plastikową osłoną oraz złożyć stopki urządzenia. Upuszczenie lub uderzenie projektora może grozić poważną awarią. Pokrowiec dostarczany z projektorem lub materiałowa torba chroni urządzenie wyłącznie przed kurzem i zabrudzeniami, a nie chroni przed uszkodzeniami mechanicznymi i nie nadaje się do przesyłania kurierem. Projektor można przysyłać kurierem w oryginalnym opakowaniu (karton + zabezpieczenie) producenta – więcej informacji udzieli Państwu dealer/sprzedawcy. Przed umieszczeniem projektora w torbie należy poczekać do jego schłodzenia.*

2. Zasady użytkowania

Czyszczenie

Wylączyć projektor z zasilania. Nie używać środków czyszczących w aerozolu. Używać wilgotnej szmatki.

Wilgoć

Nie używać projektora w miejscach o podwyższonej wilgotności.

Akcesoria

Nie umieszczać urządzenia na niestabilnych powierzchniach. Używać tylko podstaw do tego celu przeznaczonych lub dostarczonych przez producenta. Wszelkie czynności związane z instalacją i montażem urządzenia powinny być wykonywane zgodnie z zaleceniami producenta.

Wentylacja

Projektor wyposażony jest w układ wentylacyjny zapobiegający przegrzaniu urządzenia. W związku z tym nie wolno zakrywać otworów wentylacyjnych. Niewskazane jest również umieszczanie projektora w miejscach, gdzie utrudniona jest swobodna cyrkulacja powietrza.

Źródła zasilania

Urządzenie powinno być zasilane zgodnie z zaleceniem producenta. Informacja o rodzaju źródła zasilania znajduje się na etykietce umieszczonej na urządzeniu.

Inne uwagi

Projektor należy odłączyć od sieci zasilającej w przypadku:

- dymu wydostającego się z urządzenia,
- dziwnych dźwięków sugerujących nieprawidłową pracę urządzenia,
- ulatnianie się dziwnego zapachu,

Nie odłączenie urządzenia od sieci zasilającej może spowodować pożar lub porażenie prądem. W przypadku awarii natychmiast wyłączyć urządzenie i skontaktować się ze sprzedawcą.

Nigdy nie otwierać obudowy:

Urządzenie posiada obwody wysokiego napięcia. Usunięcie obudowy grozi porażeniem. Wszystkie naprawy, przeglądy techniczne winne być wykonywane przez wyspecjalizowany serwis.

Soczewki:

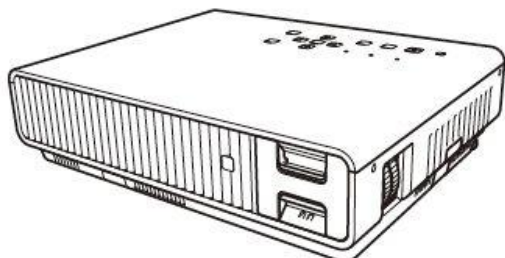
Soczewki nie powinny być wystawione na bezpośrednie działanie słońca, gdyż może to doprowadzić do pożaru. Nie wolno także patrzeć w obiektyw w czasie pracy projektora

Miejsce pracy:

- *temperatura: $+10^{\circ}\text{C} \div +35^{\circ}\text{C}$*
- *wilgotność powietrza: między 20 a 80%*
- *pod projektorem nie może znajdować się źródło ciepła*
- *projektor musi być ustawiony na stabilnej powierzchni oraz odizolowany od urządzeń będących źródłem drgań.*
- *umieszczanie projektora w pobliżu urządzeń wytwarzających silne pole magnetyczne oraz przewodów wysokiego napięcia jest niedopuszczalne.*

3. Zawartość zestawu

W każdym zestawie powinny znaleźć się następujące elementy:



PROJEKTOR



PILOT (YT-120)



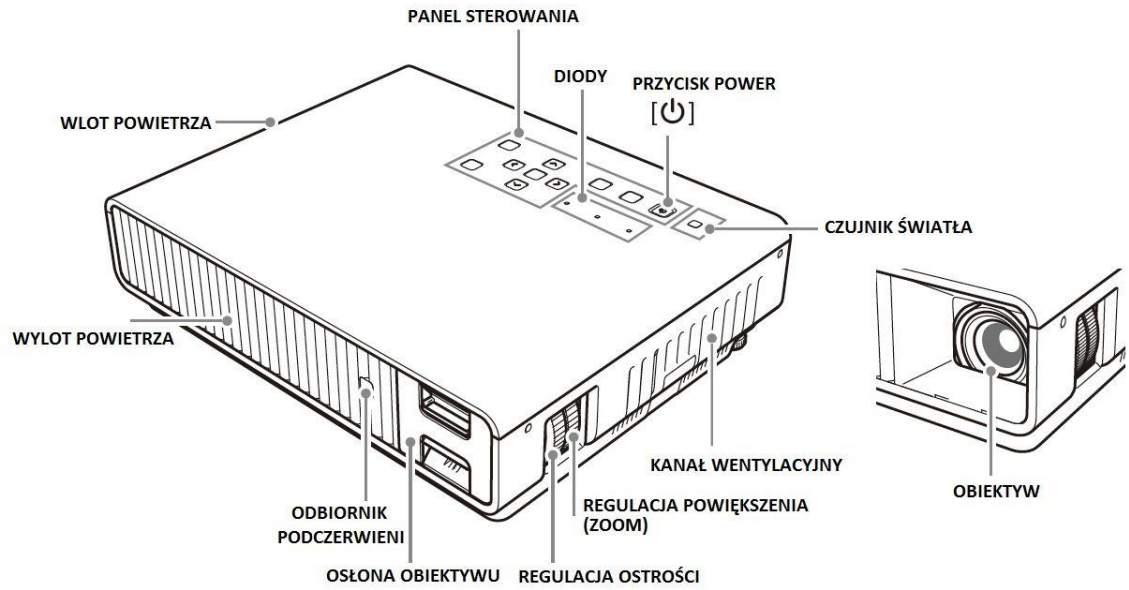
PRZEWÓD VGA

Dodatkowo w opakowaniu znajduje się:

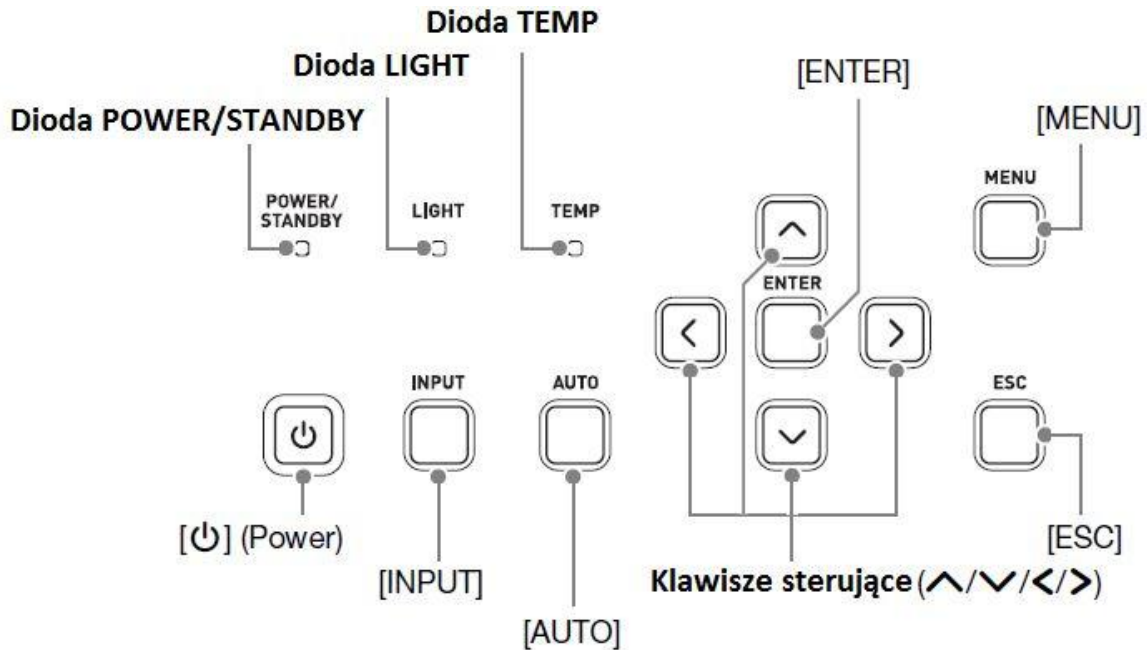
- torba na projektor i przewody
- baterie (2x AAA)
- płyta CD
- instrukcja obsługi
- karta gwarancyjna
- w modelach ze złączem USB znajduje się adapter WLAN

4. Budowa projektora

CLASS 1 LASER



4.1 Panel sterowania



Funkcje przycisków:

[ENTER] – zatwierdzenie wyboru

[MENU] – wyświetlenie menu na ekranie

[(Power)] – włączenie/wyłączenie projektora

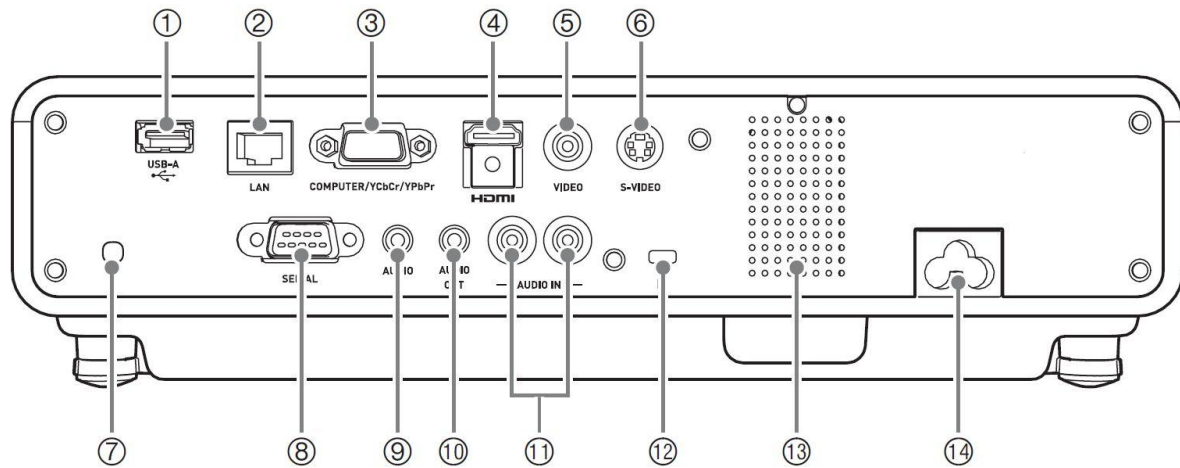
[INPUT] – wybór źródła sygnału

[AUTO] – automatyczne dopasowanie parametrów obrazu

[ESC] – wyjście z menu, anulowanie ustawień

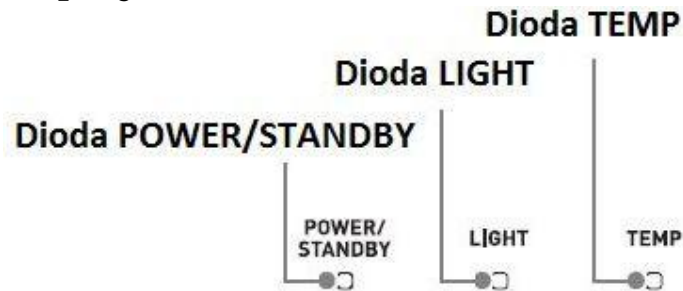
[Klawisze sterujące] – służą do nawigacji w menu (wybór odpowiednich opcji)

4.2 Panel przyłączeniowy



1. USB typ A (tylko modele: XJ-M145/155/245/255)
2. LAN – RJ45 – złącze do podłączenia sieci typu Ethernet
3. D-Sub – złącze VGA, obsługuje również sygnał Component
4. HDMI
5. Composite Video
6. S-Video
7. Odbiornik podczerwieni (do sterowania z poziomu pilota)
8. RS-232C – złącze do sterowania przez zewnętrzny system
9. Mini-Jack – wejście audio
10. Mini-Jack – wyjście audio
11. RCA lewy/prawy – wejście audio
12. Kensington – złącze do przypięcia zabezpieczenia typu Kensington
13. Głośnik
14. Złącze zasilania

5. Wskaźniki projektora



Na panelu projektora znajdują się trzy diody informujące o stanie projektora. W poniższej tabeli znajduje się opis poszczególnych sygnalizacji:

DIODY			Status projektora
POWER/STANDBY	LIGHT	TEMP	
●	●	●	Zostało podłączone zasilanie- trwa inicjalizacja – należy poczekać aż projektor będzie w trybie Standby
●	○	○	Tryb Standby – projektor jest gotowy do uruchomienia.
○	●	●	Projektor rozgrzewa się – trwa uruchamianie.
●	○	○	Projektor jest włączony – gotowy do używania.
○	○	○	Projektor wyłącza się.
●	●	○	Aktywny jest tryb pracy ECO (automatyczny lub ręczny).

Legenda:

● : Zapalona

○ : Migająca

○ : Zgaszona