

# Uchwyt **LEADER Motion** **Mount**<sup>®</sup> 56-82



*uznanie specjalistów*

LEADER Motion Mount 56-82 automatycznie obraca uchwyt do projektorów.

Wystarczy użyć pilota, aby po projekcji na jednym z ekranów projektor został obrócony na drugi ekran zainstalowany np. na ścianie obok.



[www.viz-art.pl](http://www.viz-art.pl)

# Uchwyt LEADER Motion Mount® 56-82

## Opis produktu

Uchwyt LEADER Motion Mount 56-82 umożliwia obrót projektora w zakresie 270 stopni. Zapewnia on komfortowe użytkowanie projektora i projekcje na jeden z wybranych ekranów w sali. To doskonałe rozwiązanie komfortowej i estetycznej instalacji projektora poniżej sufitu. Unikatowy system prowadzenia kabli, gwarantuje bezpieczeństwo projektora.

## Zalety produktu:

- precyzja pracy i programowania
- kompatybilność z większością projektorów
- uniwersalna, stabilna konstrukcja
- jedyny na rynku
- system prowadzenia i ukrycia kabli

## Zastosowanie

Uchwyt LEADER Motion Mount 56-82 jest doskonały do wszystkich modeli projektorów. Autorski system regulacji uchwytu pozwala umieścić projektor w każdej realizacji.

## Funkcjonalność

LEADER Motion Mount 56-82 z wysięgnikiem zapewnia perfekcyjne ustawienie obrazu i stabilność projektora.

## Miejsca użytkowania:

- centra konferencyjne
- sale wykładowe, aule
- ekspozycje stałe
- wystawy, muzea



Troszczymy się o ekologię. Segregujemy pozostałości poprodukcyjne.



Szanujemy Twój czas. Produkty wykonane są precyzyjnie, zapewniając szybki montaż.



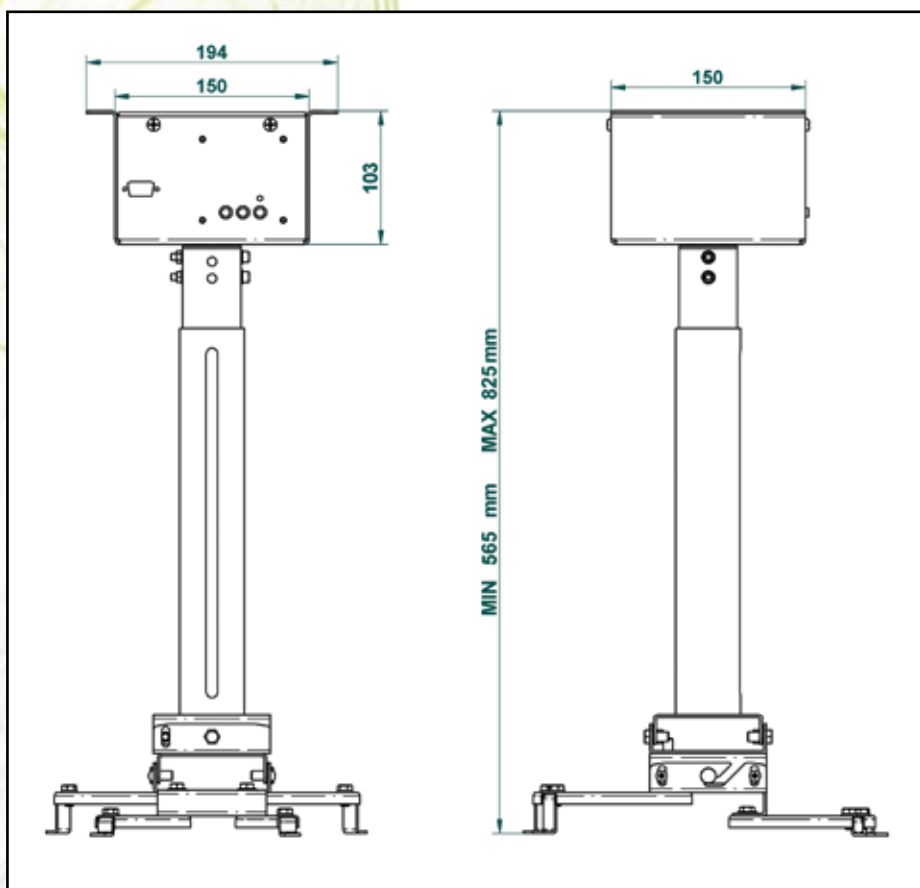
Produkcja wykonywana w Polsce. Nie importujemy produktów z Azji.



Bezpieczeństwo użytkowania dla dzieci i osób starszych.



Produkty wykonywane przez osoby dorosłe. Nie popieramy pracy dzieci.



Nazwa	LEADER Motion Mount 56-82
Regulacja wysięgu	• płynna • zakres 56 -82 cm
Masa własna	4,5 kg
Udźwig	15 kg
Wykończenie	srebrno-popielaty lakier proszkowy
Nastawność	• góra/dół • prawo/lewo • pochylenie względem ekranu
Wymiary	• D - 150 mm • W - 194 mm • H - 565 mm
Przeźród instalacyjna	regulowana
Okablowanie	system prowadzenia kabli
Opcjonalnie sterowanie	• RS232 • Trigger 12V • Trigger 230 V • bezprzewodowo
Zasilanie	230 V / 50 Hz
Pobór mocy	15 W
W zestawie	• kompletny uchwyt • zestaw montażowy • szablon instalacyjny • instrukcja
Bezpieczeństwo	stabilny system instalacji
Gwarancja	2 lata
Produkcja	VIZ-ART Polska