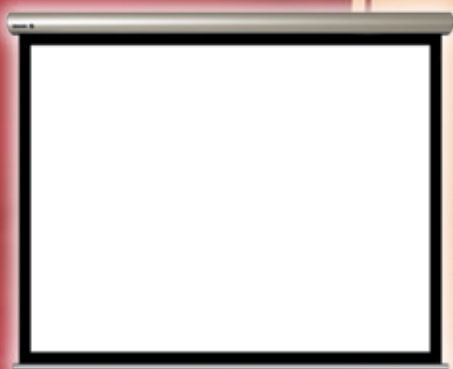


Ekran

JOWISZ®



sila klasyki'



Ekran JOWISZ w mistrzowski sposób łączy wysoką jakość i piękno. JOWISZ to rozwiązanie, jakiego pragniesz w swoim domu. JOWISZ sprawi że konferencja staje się przyjemnością. Ekran JOWISZ to gwarancja najwyższej klasy.



RAL 9016 RAL 1014 RAL 3001 RAL 7013 RAL 9017



dąb radica czereśnia buk 1 buk 2

wybrane kolory obudowy

VIZ-ART
AUTOMATION

www.viz-art.pl

Ekran JOWISZ®

Idealnie podkreśla styl Twojego wnętrza. Powierzchnia Matt White z czarnym tyłem podnoszącym kontrast. Szeroka gama kolorów kasety.

Wygoda użytkowania

Ekran elektryczny JOWISZ do projekcji przedniej. Komfortowa obsługa także pilotem bezprzewodowym.

Po zakończonej projekcji ekran JOWISZ chowa się do kasety. Cicha praca ekranu JOWISZ z napędem SOMFY daje poczucie bezpieczeństwa.

Zastosowania:

- Kino Domowe
- sale konferencyjne
- gabinety, urzędy

Wzornictwo

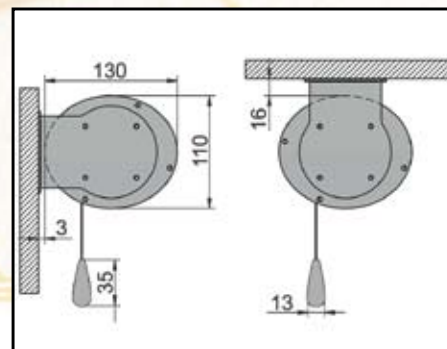
Satynowa obudowa ekranu JOWISZ o nowoczesnym eliptycznym kształcie.

Odległość ekranu, sufit/ściana:

- 16mm / 3mm
- inne opcje - dystanse

Instalacja

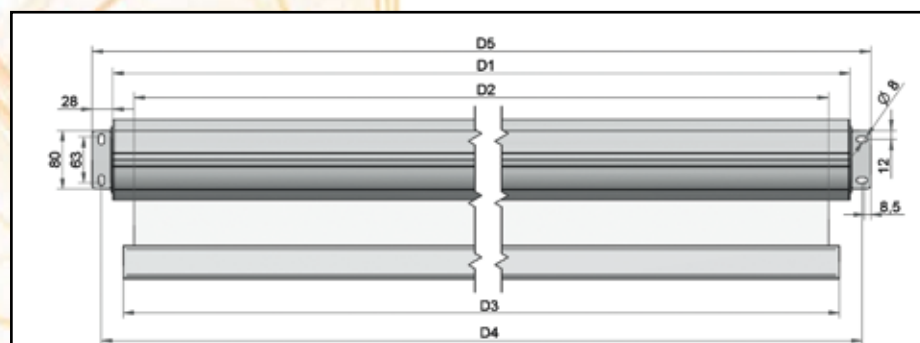
W prosty sposób zamontujesz ekran do ściany lub sufitu.



| | |
|--|---|
| | Troszczymy się o ekologię. Segregujemy pozostałości poprodukcyjne. |
| | Szanujemy Twój czas. Produkty wykonane są precyzyjnie, zapewniając szybki montaż. |
| | Produkcja wykonywana w Polsce. Nie importujemy produktów z Azji. |
| | Bezpieczeństwo użytkowania dla dzieci i osób starszych. |
| | Produkty wykonywane przez osoby dorosłe. Nie popieramy pracy dzieci. |

| szerokość | Video 4:3 B | Cine 16:9 B | Square 1:1 | Video 4:3 | Cine 16:9 |
|------------|-------------|-------------|------------|-----------|-----------|
| JOWISZ 180 | • | • | • | • | • |
| JOWISZ 200 | • | • | • | • | • |
| JOWISZ 220 | • | • | • | • | • |
| JOWISZ 240 | • | • | • | • | • |
| JOWISZ 260 | • | • | • | • | • |
| JOWISZ 280 | • | • | ○ | • | • |
| JOWISZ 300 | • | • | ○ | • | • |
| JOWISZ 350 | ○ | • | ○ | ○ | • |
| JOWISZ 380 | ○ | • | ○ | ○ | • |
| JOWISZ 400 | ○ | • | ○ | ○ | • |

• - w stałej ofercie; ○ - na zamówienie specjalne; B - z backgroundem 5 cm



| EKRAN O PODSTAWIE (D2) | WYMIAR (mm) | | | | |
|---------------------------|-------------|-------|-------|-------|-------|
| | D1 | D2 | D3 | D4 | D5 |
| 1 800 | 1 859 | 1 800 | 1 830 | 1 891 | 1 915 |
| 2 000 | 2 059 | 2 000 | 2 030 | 2 091 | 2 115 |
| 2 200 | 2 259 | 2 200 | 2 230 | 2 291 | 2 315 |
| 2 400 | 2 459 | 2 400 | 2 430 | 2 491 | 2 515 |
| 2 600 | 2 659 | 2 600 | 2 630 | 2 691 | 2 715 |
| 2 800 | 2 859 | 2 800 | 2 830 | 2 891 | 2 915 |
| 3 000 | 3 059 | 3 000 | 3 030 | 3 091 | 3 115 |
| 3 500 | 3 559 | 3 500 | 3 530 | 3 591 | 3 615 |
| 3 800 | 3 859 | 3 800 | 3 830 | 3 891 | 3 915 |
| 4 000 | 4 059 | 4 000 | 4 030 | 4 091 | 4 115 |

D1 - długość obudowy (bez mocowań)
D2 - szerokość powierzchni projekcyjnej
D3 - długość listwy obciążającej
D4 - odległość między otworami montażowymi
D5 - całkowita długość obudowy

| | |
|---------------------|---|
| Nazwa | JOWISZ |
| Obudowa | alumiuniowa anodowana |
| Przekrój obudowy | elipsa (W 13 cm x H 11 cm) |
| Instalacja | •sufit •ściana |
| Powierzchnia ekranu | Matt White trójwarstwowa |
| Odbicie światła | 1,0 Gain |
| Ciężar materiału | 500 g / m ² |
| Kąt odbicia światła | 150° |
| Grubość materiału | 0,50 mm |
| Proporcje | •1:1 •4:3 •16:9 i inne |
| Tył ekranu | czarny |
| Obramowanie | szerokość - 5cm (modele „B”) |
| Napęd | Somfy |
| Zasilanie | 230 V / 50 Hz |
| Cicha praca | 42 dB |
| Tłumik drgań | w standardzie |
| Opcjonalnie | • BB - górny czarny pas • pilot bezprzewodowy • wbudowane IR • wbudowane RC • kolory obudowy RAL i „drewno” |
| W zestawie | • ekran • zest. montażowy • włącznik klawiszowy • instrukcja |
| Gwarancja | 5 lat |
| Produkcja | VIZ-ART Polska |