

Ekran

URAN BIFORMAT®



Ekran URANBIFORMAT dopasowuje format ekranu do proporcji projekcji. Automatycznie rozwijany czarny TOP, ustala proporcje obrazu, np. z 16:10 na 16:9. Wybrany jest przez najbardziej wymagających Uzytkownikow.



www.viz-art.pl

Ekran URAN BIFORMAT®

Szerokość	W stałej ofercie
URAN BIFORMAT 180	•
URAN BIFORMAT 200	•
URAN BIFORMAT 220	•
URAN BIFORMAT 240	•
URAN BIFORMAT 260	•
URAN BIFORMAT 280	•
URAN BIFORMAT 300	•
URAN BIFORMAT 350	•
URAN BIFORMAT 380	•
URAN BIFORMAT 400	•

Zastosowania:

- Kino Domowe
- sale konferencyjne
- gabinety, urzędy

Dostępne powierzchnie

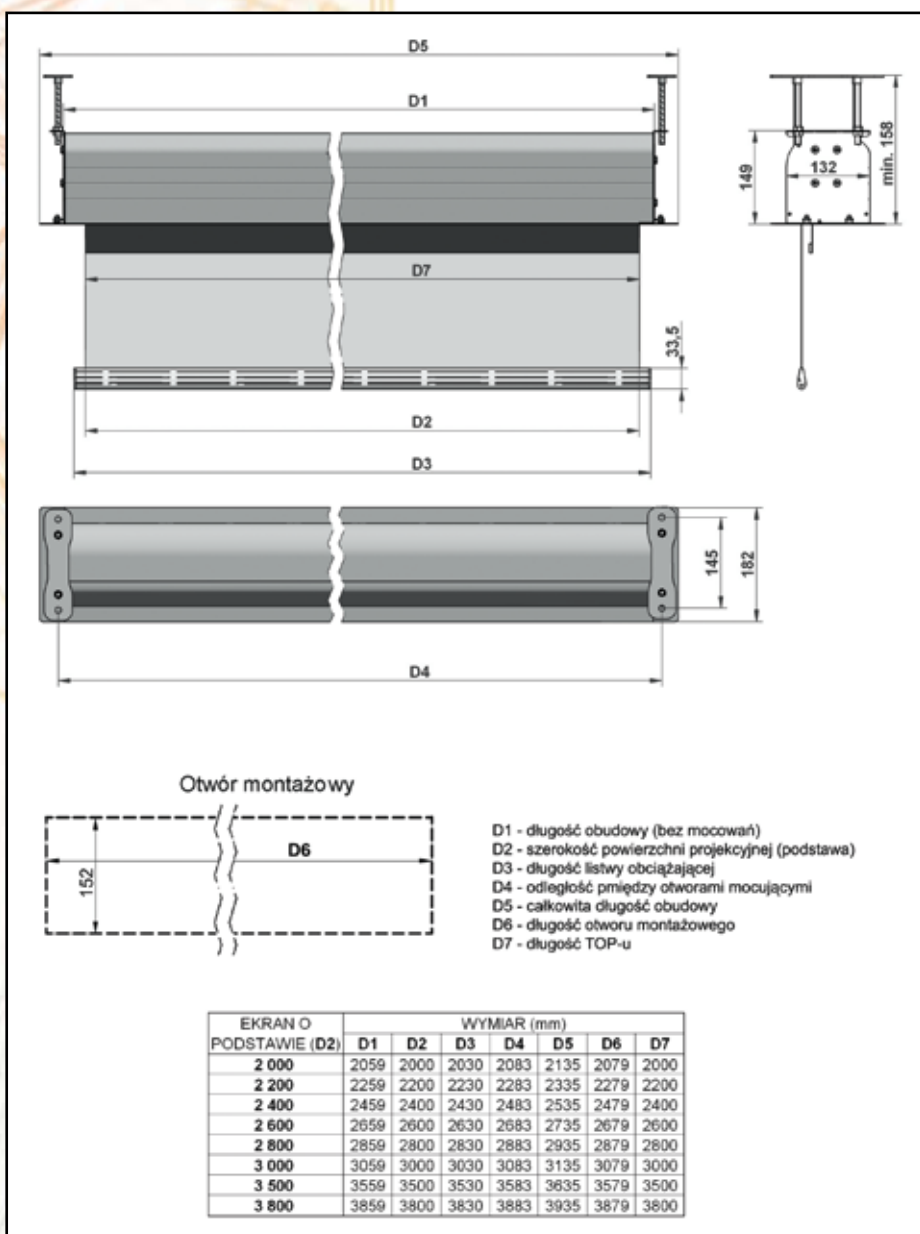
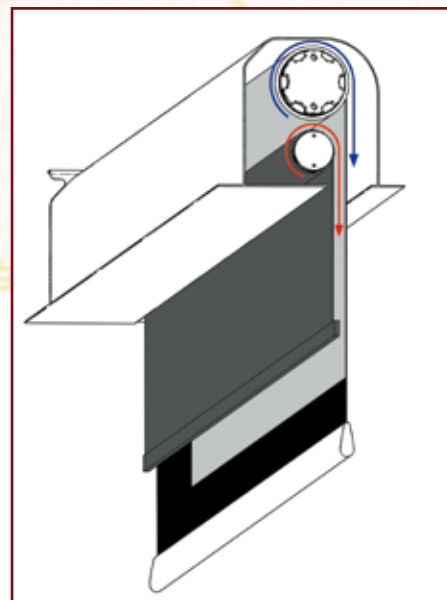
- Matt White
- Cine Grey
- Perforated

Wygoda użytkowania

Po zakończonej projekcji ekran URAN BIFORMAT chowa się do kasety. Cicha praca ekranu BIFORMAT z napędem SOMFY daje poczucie bezpieczeństwa.

Instalacja

W prosty sposób zamontujesz ekran do ściany lub sufitu.



- Troszczymy się o ekologię. Segregujemy pozostałości poprodukcyjne.
- Szanujemy Twój czas. Produkty wykonane są precyzyjnie, zapewniając szybki montaż.
- Produkcja wykonywana w Polsce. Nie importujemy produktów z Azji.
- Bezpieczeństwo użytkowania dla dzieci i osób starszych.
- Produkty wykonywane przez osoby dorosłe. Nie popieramy pracy dzieci.

Nazwa	URAN BIFORMAT
Obudowa	stalowa, lakier proszkowy
Instalacja	ponad sufitem
Powierzchnia ekranu	•Matt White •Cine Grey
Proporcje	•4:3 •16:10 •16:9 i inne
Tył ekranu	czarny
Obramowanie	szerokość - 5cm (modele „B”)
Napęd	Somfy
Zasilanie	230 V / 50 Hz
Cicha praca	42 dB
Tłumik drgań	w standardzie
Opcjonalnie	• BB - górny czarny pas • pilot bezprzewodowy • wbudowane IR • wbudowane RC • kolory obudowy RAL i „drewno”
W zestawie	• ekran • zest. montażowy • włącznik klawiszowy • instrukcja
Gwarancja	5 lat
Produkcja	VIZ-ART Polska