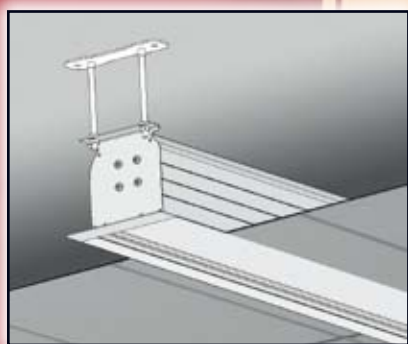


Ekrany

URAN TENSION®

Prestige



Linia ekranów projekcyjnych URAN TENSIONED Prestige, to najnowszy trend ekranów do zabudowy. System napinania ekranu zapewnia idealnie gładką powierzchnię, dlatego też wybierany jest do najbardziej wymagających wnętrz.

Ekran URAN TENSION Prestige, to gwarancja 100% komfortu obrazu w formacie 16:9 Cine z możliwością personalizacji ekranu. Wybór powierzchni, indywidualne wielkości ekranów - personalizacja spełniają oczekiwania projektantów i użytkowników tworzących wymarzone Kino Domowe.



wybrane typy powierzchni



Matt White



Perforated



Cine GREY



VIZ-ART
AUTOMATION

www.viz-art.pl

Ekrany URAN TENSION® Prestige

Przeznaczenie:

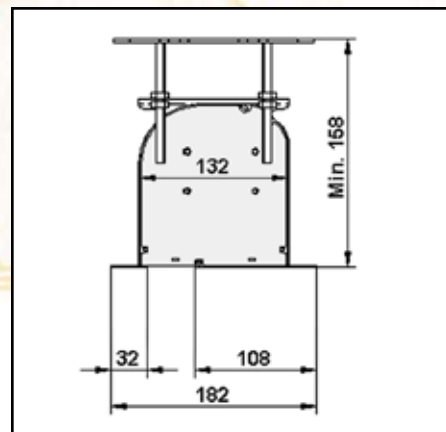
- do projekcji w formacie 4:3
- nowoczesne realizacje
- designerskie wnętrza
- prestiżowe Kino Domowe
- obiekty najwyższej klasy

Funkcjonalność

Ekran URAN TENSION zapewnia najwyższy komfort, staje się widoczny wyłącznie na czas projekcji. System

Szerokość	Dostępność		Wysokość Black Border (cm)	
	Matt White	Cine Grey	Matt White	Cine Grey
URAN TENSION 184	•	•	10-50	10-50
URAN TENSION 204	•	•	10-70	10-70
URAN TENSION 224	•	•	10-80	10-80
URAN TENSION 264	•	•	10-90	10-90
URAN TENSION 284	•	•	10-100	10-60
URAN TENSION 334	•	•	10-100	10-50
URAN TENSION 364	•	•	10-100	10-30

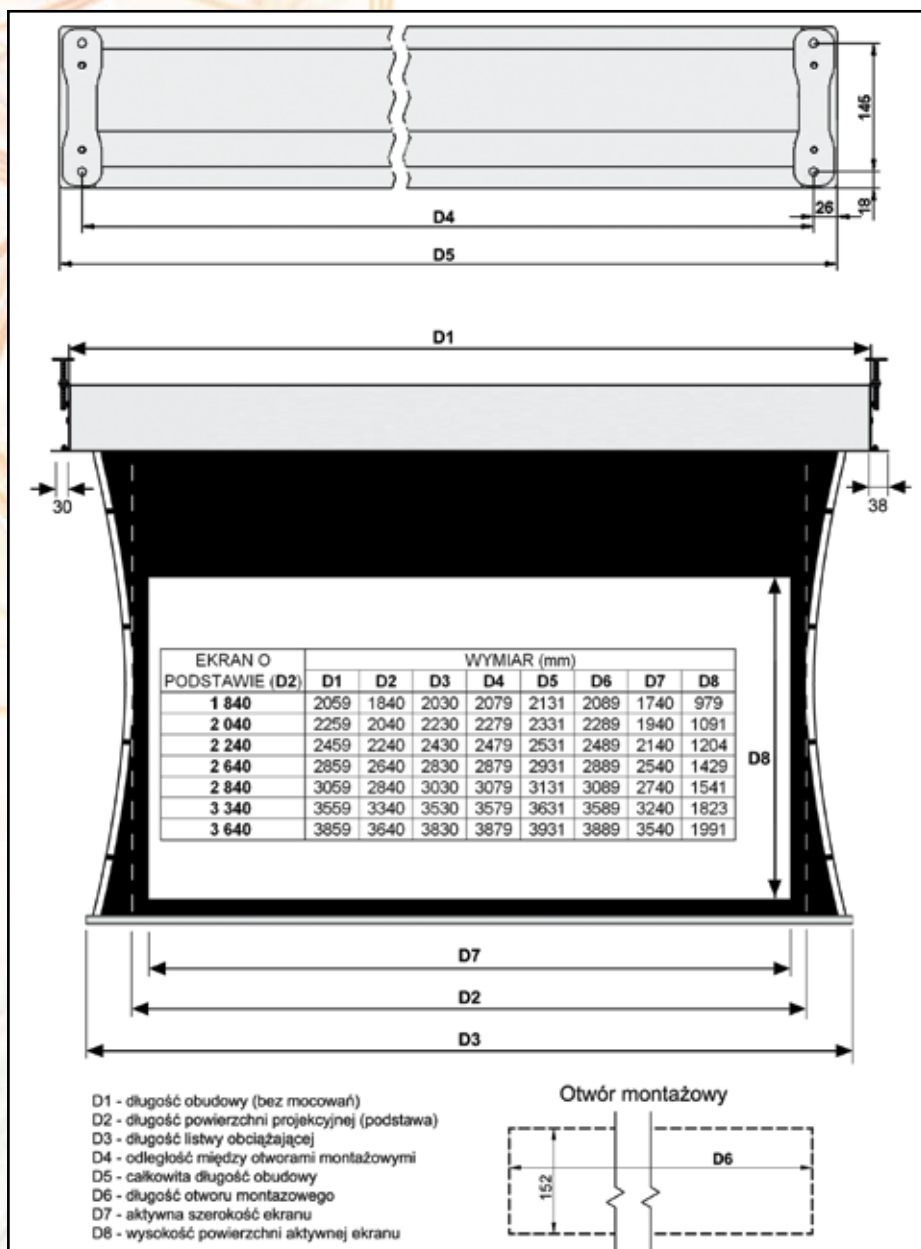
• - w stałej ofercie; ○ - na zamówienie specjalne;



napinaczy bocznych - Tension gwarantuje idealnie równą powierzchnię ekranu. Cicha praca silnika Somfy oraz szybkie zwijanie powierzchni potwierdzają dbałość o każdy szczegół. Wybór rodzaju powierzchni i wymiaru czarnego pasa nad ekranem Black Border - BB (personalizacja) gwarantuje otrzymanie ekranu dokładnie według oczekiwań.

Instalacja

Prosta instalacja ekranu ponad sufitem podwieszanym. Obudowa ekranu typ. URAN zapewnia wyjątkowo łatwy dostęp do zmiany ustawień lub serwisu. Opcjonalne zastosowanie odbiornika IR umożliwia podłączenie ekranu do systemu Centralnego Sterowania.



- D1 - długość obudowy (bez mocowań)
- D2 - długość powierzchni projekcyjnej (podstawa)
- D3 - długość listwy obciążającej
- D4 - odległość między otworami montażowymi
- D5 - całkowita długość obudowy
- D6 - długość otworu montażowego
- D7 - aktywna szerokość ekranu
- D8 - wysokość powierzchni aktywnej ekranu

Nazwa	URAN TENSION Prestige
Obudowa	stalowa do zabudowy, lakier proszkowy
Instalacja	ponad sufitem
Powierzchnie ekranu	• Matt White • Cine Grey • Perforated
Format obrazu	• 16:9
Obramowanie	czarne - 5 cm (modele „B”)
Napęd	Somfy
Zasilanie	230 V / 50 Hz
Cicha praca	42 dB
Tłumik drgań	w standardzie
Opcjonalnie	• górny czarny pas • pilot bezprzewodowy • wbudowane RC • Trigger 12V, 230V
W zestawie	• ekran z napinaczami bocznymi • zestaw montażowy • włącznik klawiszowy • instrukcja
Gwarancja	5 lat
Produkcja	VIZ-ART Polska