

AkuSTRATUS 2

Ekrany Elektryczne z Akumulatorem

AVERS
SCREENS

Cechy charakterystyczne:

- Pełna autonomia zasilania
- Gotowość do instalacji w dowolnie wybranym miejscu
- Kaseta ekranu w kolorze anodowanego aluminium lub malowana na kolor biały, z elementami dekoracyjnymi w różnych kolorach
- Możliwość wykonania niestandardowego w ramach Programu Ekranów Nietypowych
- Atrakcyjny Design
- Prosta instalacja ekranu
- "Niewidzialne" uchwyty do montażu ekranu na ścianie/suficie
- Pyłoszczelna kaseta z automatycznie zamykaną kłapą
- Wbudowany system zdalnego sterowania z pilotem radiowym
- Regulacja położenia punktów krańcowych zwijania/rozwijania.
- Silnik elektryczny prądu stałego 12V z 5-cio letnią gwarancją
- Zasilanie z akumulatora Li-Ion o dużej pojemności
- Ładowarka akumulatora w zestawie
- Szerokość powierzchni projekcyjnej: 180 - 300 cm

Dedykowane materiały projekcyjne:

• dla kina domowego:

Matt White P g= 1,0 Matt Grey g=0,8, Matt White g= 1,0

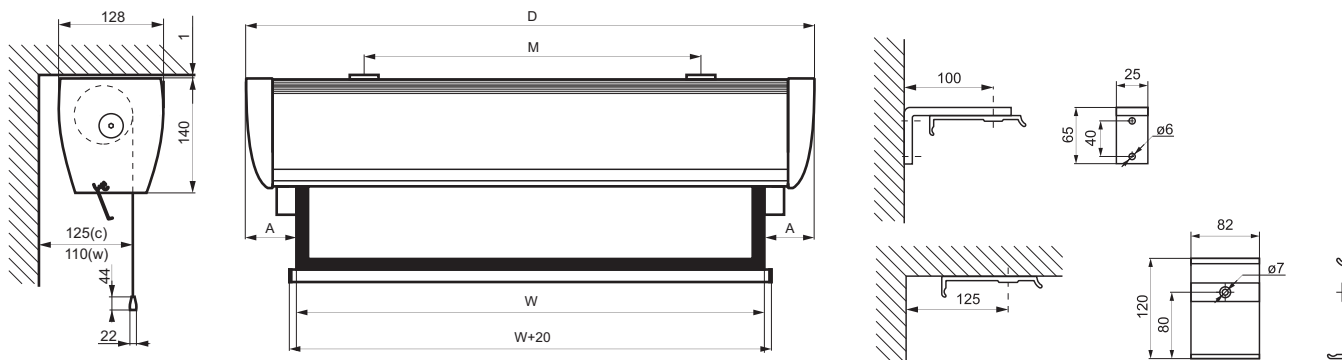
• dla prezentacji: Silver P g=2,8 (projekcje 3D). Matt White P g=1,0 Matt White g=1,0 White Ice g=1,2 New Coral g=3,2 (do projekcji wstecznej)



WYPOSAŻENIE
PODSTAWOWE
RADIOWY PILOT
STEROWANIA

Akcesoria opcjonalne:

- Malowanie proszkowe w kolorach z palety RAL
- Dodatkowe uchwyty ściennie-sufitowe
- Czarne ramki (BB) (dla formatów 4:3, 16:9 i 16:10, tylko dla materiałów MW, MG, WI)
- Czarne ramki (BT) (dla formatu 16:9 i 16:10, tylko dla materiałów MW, MG, WI)
- SRMS uchwyty do instalacji pod sufitem podwieszanym
- Pilot radiowy sygnału wyzwalającego projektora (planowany)



| Format obrazu | Wymiary | | | Obramowanie | | Przekątna obrazu [cale] | Przekątna obrazu BB, BT [cale] | Długość obudowy D [cm] | Zestaw do instalacji w suficie podwieszanym | Waga [kg] | Opakowanie transportowe [cm] |
|---------------|----------------------|--------------------------|---------------------------------|-------------|--------|-------------------------|--------------------------------|------------------------|---|-----------|------------------------------|
| | Szer. tkaniny W [cm] | Obszar obrazu w x h [cm] | Obszar obrazu BB, BT w x h [cm] | Typ BB | Typ BT | | | | | | |
| 1:1 | 180 | 180 x 180 | - | - | - | 100 | - | 193 | INC KIT1 | 8,00 | 200 x 18 x 18 |
| 1:1 | 210 | 210 x 210 | - | - | - | 117 | - | 222 | INC KIT2 | 10,00 | 230 x 18 x 18 |
| 1:1 | 240 | 240 x 240 | - | - | - | 134 | - | 257 | INC KIT3 | 12,00 | 260 x 18 x 18 |
| 1:1 | 270 | 270 x 270 | - | - | - | 150 | - | 285 | INC KIT4 | 14,00 | 290 x 18 x 18 |
| 1:1 | 300 | 300 x 300 | - | - | - | 167 | - | 319 | INC KIT5 | 16,00 | 320 x 18 x 18 |
| 4:3 | 180 | 180 x 135 | 170 x 128 | + | - | 89 | 84 | 193 | INC KIT1 | 7,80 | 200 x 18 x 18 |
| 4:3 | 210 | 210 x 160 | 200 x 150 | + | - | 104 | 98 | 222 | INC KIT2 | 9,80 | 230 x 18 x 18 |
| 4:3 | 240 | 240 x 180 | 230 x 173 | + | - | 118 | 113 | 257 | INC KIT3 | 11,70 | 260 x 18 x 18 |
| 4:3 | 270 | 270 x 202 | 260 x 195 | + | - | 133 | 128 | 285 | INC KIT4 | 13,90 | 290 x 18 x 18 |
| 4:3 | 300 | 300 x 225 | 290 x 218 | + | - | 148 | 143 | 319 | INC KIT5 | 15,60 | 320 x 18 x 18 |
| 16:9 | 180 | 180 x 102 | 170 x 96 | + | + | 82 | 77 | 193 | INC KIT1 | 7,50 | 200 x 18 x 18 |
| 16:9 | 210 | 210 x 119 | 200 x 113 | + | + | 96 | 90 | 222 | INC KIT2 | 9,50 | 230 x 18 x 18 |
| 16:9 | 240 | 240 x 135 | 230 x 129 | + | + | 109 | 104 | 257 | INC KIT3 | 11,30 | 260 x 18 x 18 |
| 16:9 | 270 | 270 x 152 | 260 x 146 | + | + | 123 | 117 | 285 | INC KIT4 | 13,50 | 290 x 18 x 18 |
| 16:9 | 300 | 300 x 169 | 290 x 163 | + | + | 136 | 131 | 319 | INC KIT5 | 15,00 | 320 x 18 x 18 |
| 16:10 | 180 | 180 x 113 | 170 x 106 | + | + | 84 | 79 | 193 | INC KIT1 | 7,60 | 200 x 18 x 18 |
| 16:10 | 210 | 210 x 131 | 200 x 125 | + | + | 98 | 93 | 222 | INC KIT2 | 9,70 | 230 x 18 x 18 |
| 16:10 | 240 | 240 x 150 | 230 x 144 | + | + | 112 | 107 | 257 | INC KIT3 | 11,50 | 260 x 18 x 18 |
| 16:10 | 270 | 270 x 169 | 260 x 163 | + | + | 126 | 121 | 285 | INC KIT4 | 13,70 | 290 x 18 x 18 |
| 16:10 | 300 | 300 x 188 | 290 x 181 | + | + | 140 | 135 | 319 | INC KIT5 | 15,30 | 320 x 18 x 18 |