



Mod. ELEGANCE

PSCHP0200 ➔ PSCHP0299

Mod. ELEGANCE TENSIO

PSCHP0400 ➔ PSCHP0499

PSCHP0621 ➔ PSCHP0629

Mod. ELEGANCE TENSIO CLASSIC

PSCHP0900 ➔ PSCHP0999

**Manuale d'uso schermo avvolgibile
Roller screen user manual
Manuel d'instructions écran
Betriebsanleitung Projektionswand
Manual de uso de la pantalla enrollable
Instrukcja obsługi ekranu**

WSTĘP



Niniejszy podręcznik stanowi część składową produktu, a jego przeczytanie i zrozumienie mają podstawowe znaczenie dla zachowania bezpieczeństwa. Zostały w nim opisane zasady i sposoby użytkowania, pozwalające klientowi na właściwe i bezpieczne korzystanie z ekranu. Podręcznik powinien zawsze znajdować się w pobliżu produktu, należy przechowywać go w miejscu gwarantującym nie zniszczenie oraz łatwo dostępnym dla osób upoważnionych. Każdy użytkownik ekranu jest odpowiedzialny za przechowywanie podręcznika. Użytkownik jest również odpowiedzialny za kontrolę działania ekranu oraz za naprawy lub wymiany części podlegających zużyciu, mogących spowodować uszkodzenia. Rysunki zawarte w podręczniku mają za zadanie opisać w sposób szczegółowy funkcje, charakterystykę lub procedury. Rysunki mogą różnić się z zależności od przedstawionego modelu, nie powoduje to jednak zmiany opisowego znaczenia rysunku.

OGÓLNA CHARAKTERYSTYKA PRODUKTU

Produkowane ekrany skonstruowane są zgodnie z regulacjami zawartymi w następujących dyrektywach WE: dyrektywa dot. niskiego napięcia 2006-95-WE (LDV), kompatybilności elektromagnetycznej 2004-108-WE (EMC), urządzeń radiowych i końcowych urządzeń telekomunikacyjnych 1999-05-WE (R&TTE). Powlekany ekran projekcyjny z PVC, nie zawierający kadmu, posiada certyfikaty trudnopalności M1 oraz M2 według norm francuskich (LNE Laboratoire national de métrologie et d'essais – SME Centre de recherches du Bouchet). Ponieważ nie istnieje jeszcze harmonizacja na poziomie europejskim pomiędzy różnymi krajowymi normami klasyfikacji trudnopalności, wyjaśniamy, że francuska klasa M1 odpowiada materiałom niepalnym a klasyfikacja M2 materiałom nie łatwopalnym.

ROZPAKOWANIE EKRANU



Upewnij się, czy żadna z części ekranu nie została uszkodzona podczas transportu. W przypadku wystąpienia anomalii natychmiast powiadom o tym fakcie sprzedawcę. Sprawdzić, czy w opakowaniu znajdują się wszystkie akcesoria dla danego typu ekranu, opisane poniżej. UWAGA: nie zaleca się stosowania noży oraz przedmiotów ostrych do otwierania opakowania.

Ekran z napędem wysuwu z wbudowanym sterowaniem radiowym	Ekran z napędem wysuwu na korbkę
<ul style="list-style-type: none"> -2 zestawy listew do instalacji (dla ekranów do szerokości 3 m) -3 zestawy listew do instalacji (dla ekranów powyżej szerokości 3 m) -2 listwy boczne (dla ekranów w wersji bez kasety) -1 przełącznik jednobiegunowy 10°, 250V obsługiwany ręcznie, ze strzałkami kierunkowymi, zawierający puszkę do montażu na ścianie -1 nadajnik radiowy (dla ekranów z wbudowanym sterowaniem radiowym) -1 klucz sześciokątny plastikowy -1 instrukcja użytkowania <p>(opakowanie nie zawiera wkrętów i kołków rozporowych do ścian)</p>	<ul style="list-style-type: none"> -2 zestawy listew do instalacji (dla ekranów do szerokości 3 m) -3 zestawy listew do instalacji (dla ekranów powyżej szerokości 3 m) -1 drążek sterujący -1 instrukcja użytkowania <p>(opakowanie nie zawiera wkrętów i kołków rozporowych do ścian)</p>

OGÓLNE NORMY BEZPIECZEŃSTWA



- Przed rozpoczęciem użytkowania produktu oraz wykonaniem jakichkolwiek czynności konserwacyjnych upewnij się, że informacje zawarte w tym podręczniku zostały przeczytane i dobrze zrozumiane.
 - Sprawdzaj przed rozpoczęciem i podczas użytkowania czy ekran nie powoduje powstawania niebezpiecznych sytuacji.
 - Nie demontować, nie usuwać i nie uszkadzać żadnego elementu lub części ekranu.
 - Nie wykonywać nigdy czynności naprawczych przy załączonym silniku ekranu (dla zwiększenia bezpieczeństwa odłączyć od zasilania).
- Każdy ekran posiada gwarancję, której ważność zależy od rzeczywistego stosowania się do instrukcji zawartych w tym podręczniku i postępowania zgodnie z nimi.



UWAGA: Błędna instalacja może zagrazać bezpieczeństwu osób, które używają ekran. Producent nie ponosi odpowiedzialności za szkody materialne i uszczerbki na zdrowiu osób spowodowane błędną instalacją, nieodpowiednim użytkowaniem ekranu, złą lub niewystarczającą konserwacją. Producent nie ponosi odpowiedzialności za problemy spowodowane błędami przy instalacji. Instalacja ekranu, połączenia elektryczne oraz kontrola w wypadku złego funkcjonowania automatycznego zwijania powinny być wykonywane przez autoryzowanego sprzedawcę lub przez przeszkolony personel, znający niebezpieczeństwa, jakie może spowodować prąd elektryczny. Nie wolno wymieniać przewodu zasilania. Jeśli przewód jest uszkodzony ekran musi być wymieniony. Naruszenie wyłączników krańcowych lub przerwanie plombi umieszczonej powyżej otworów powoduje utratę gwarancji. W wypadku konieczności wyjaśnień prosimy o skontaktowanie się z naszym biurem technicznym. PO ZAKOŃCZENIU MONTAŻU EKRANU NA LISTWACH NIEZBĘDNE JEST SKONTROLOWANIE DOKŁADNOŚCI USTAWIENIA W POZIOMIE PRZED ROZPOCZĘCIEM UŻYTKOWANIA.

OSTRZEŻENIA I UWAGI DO UŻYTKOWANIA



Ekran dedykowane są do zastosowań w pomieszczeniach o normalnych warunkach temperatury (20 - 25 °C) i wilgotności. Szczególną ostrożność należy zachować przy zastosowaniu na zewnątrz, przede wszystkim w odniesieniu do temperatur i zapylenia. Wystawienie na temperatury powyżej 50 °C może spowodować stałe odkształcenie powierzchni ekranu lub odklejenie się materiału projekcyjnego od rolki zwijania. Dla uniknięcia zóbknięcia ekranu, nie należy wystawiać go przez dłuższy czas na działanie promieni słonecznych (należy sprawdzać także czy z powodu działania takich promieni, ekran nie osiąga poziomów temperatur wskazanych powyżej). Ponieważ materiał, z którego wykonana jest powierzchnia projekcyjna (PVC) może w łatwy sposób zostać naładowany elektrostatycznie, nadmierne zapylenie otoczenia spowodować może obniżenie właściwości optycznych ekranu, co związane jest z odkładaniem się pyłów przyciąganych elektrostatycznie (patrz także: czyszczenie ekranu projekcyjnego).



UWAGA: Nie wymuszać ręcznego wysuwania ekranu ponieważ mogłoby to spowodować uszkodzenie silnika lub oderwanie kasety od elementów montażowych. Nie pozwalać dzieciom bawić się stałymi urządzeniami sterującymi. Pilot przechowywać w miejscu niedostępnym dla dzieci. Obserwować ekran gdy znajduje się w ruchu dopilnowując, aby nikt nie zbliżał się do ekranu dopóki nie zostanie on całkowicie zamknięty. Zabrania się blokować, zatrzymywać czy wymuszać ruch ekranu, przytrzymywać się lub zawieszać, dołączać lub instalować jakiegokolwiek przedmioty na ekranie lub na tylnej jego części, modyfikować konstrukcję ekranu; zachowania takie mogą spowodować uszkodzenia systemu zwijania, co z kolei mogłoby spowodować niebezpieczeństwo dla osób czy przedmiotów.

CZYSZCZENIE I KONSERWACJA

Czyszczenie kasety wykonywać za pomocą miękkiej i czystej ściereczki, stosując ewentualnie delikatne detergenty. Do czyszczenia materiału projekcyjnego stosować miękką, czystą, wilgotną ściereczkę, ewentualnie w połączeniu z detergentami na bazie obojętnej lub alkoholu. Ponieważ po oczyszczeniu ekran z powodu tarcia ściereczki może naładować się prądem statycznym, doradza się przetrzeć materiał czystą ściereczką nasączoną płynem antystatycznym, dla uniknięcia ponownego przyciągania pyłów. Okresowo kontrolować system mocujący i połączenia elektryczne.

INSTRUKCJA INSTALACJI

WERSJA Z KASETĄ
Rys. 2 i 3

INSTALACJA NA ŚCIANIE:
wprowadzić wkręt 4 z gwintem skierowanym w górę, do płytki 1 i lekko przykręcić nakrętkę 3 pozostawiając 4-5 mm luzu; założyć płytkę 1 na kasety i wprowadzić plastikowy kolek 2 do wysunięcia w listwie. Należy podkreślić, że dla montażu nie jest istotne którą stroną montujemy płytkę, ponieważ profile, które zaczepiane są do kasety są całkowicie symetryczne. Umocować do ściany listwę 5 za pomocą kołków rozporowych, odpowiednich do rodzaju ściany (minimum Ø 8 mm), a następnie zamontować płytkę 1 za pomocą listwy 5 używając w tym celu podkładki 7 i nakrętki 3.

INSTALACJA DO SUFITU:
umocować do sufitu listwy 6, dostarczone standardowo wraz z ekranem, za pomocą kołków rozporowych odpowiednich do rodzaju ściany (minimum Ø 8 mm), w odległości około 10 - 15 cm od końców kasety. W wypadku ekranów o szerokości większej niż 350 cm trzecia lista powinna być umieszczona w środku kasety. Wprowadzić wkręt 4 z gwintem skierowanym w górę, do płytki 1 i lekko przykręcić nakrętkę 3 pozostawiając 4-5 mm luzu; założyć płytkę 1 na kasety i wprowadzić plastikowy kolek 2 do wysunięcia w listwie. Zamontować płytkę 1 za pomocą listwy 6 używając w tym celu podkładki 7 i nakrętki 3.

Bezpośrednia instalacja do sufitu za pomocą płytek mocujących:
Możliwa jest instalacja bezpośrednio do sufitu płytek mocujących 1 jeśli chcemy, aby kasetę dokładnie przylegała do sufitu (uwaga: dla łatwego i szybkiego wykonania instalacji sufit powinien być możliwie najbardziej równy, a płytki zamocowane idealnie w linii). Płytki przymocować za pomocą kołków rozporowych, odpowiednich do rodzaju podłoża (minimum Ø 8 mm), około 10 - 15 cm od końców kasety. W wypadku takiego montażu strona płytki, w którą montowany jest kolek mocujący, zwykle skierowana jest do przedniej części kasety, aby ułatwić wprowadzenie kołka. Sprawdzić dokładnie ułożenie w linii i wypoziomowanie płytek. W celu wyregulowania płytek stosować można podkładki metalowe załączone w opakowaniu. Pamiętaj należy, że od dokładności wykonania tej czynności zależy szybkość i łatwość następnej, czyli umocowania kasety do płytek. W wypadku ekranów o szerokości większej niż 350 cm trzecia lista powinna być umieszczona w środku kasety. Umocować kasety w płytkach ruchem półobrotowym (mocowanie impulsowe) oraz wprowadzić kołki plastikowe dla zabezpieczenia mocowania kasety w płytkach.

**WERSJA
BEZ KASETY
Rys. 6**

- 1) wykonać mocowanie za pomocą odpowiednich kołków rozporowych (minimum \varnothing 8 mm) listew 8 (możliwe jest mocowanie do sufitu lub na ścianie);
- 2) zamontować listwę 9 do silnika za pomocą dostarczonych w opakowaniu wkrętów, wprowadzić prowizorycznie rolkę do otworu listwy 8 dla obliczenia odległości dwóch listew na ścianie, a po zaznaczeniu dokładnych pozycji otworów na ścianie można usunąć rolkę;
- 3) wykonać mocowanie za pomocą odpowiednich kołków rozporowych (minimum \varnothing 8 mm), listwy od strony silnika 9 (do sufitu lub ściany);
- 4) wprowadzić okrągły kolek we właściwe miejsce na listwie 8 i zabezpieczyć zawleczką 10 dostarczoną z opakowaniem;
- 5) umocować głowicę silnika za pomocą właściwych śrub 5 do listwy bocznej silnika.

**WERSJA
SZYBKA
KASETA
Rys. 7**

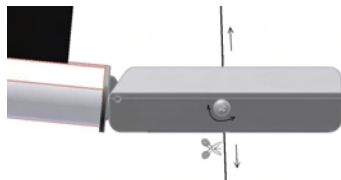
- 1) wykonać mocowanie listew za pomocą odpowiednich kołków rozporowych (minimum \varnothing 8 mm) (możliwe jest mocowanie do sufitu lub na ścianie) kontrolując ich wypoziomowanie;
- 2) umocować ekran do listew zgodnie z rys. 7;

UWAGA: Do instalacji ekranu należy zastosować wkręty i kołki rozporowe odpowiednie dla ciężaru i rodzaju ściany lub sufitu, na jakich zamierzamy zamontować elementy mocujące. Przed rozpoczęciem montażu wybrać rodzaj kołków lub mocowania zgodnie z następującym schematem:



Ekran o szerokości do cm	160	200	250	300	360	410	520	620
Całkowity ciężar jaki należy przewidzieć	Kg 20	Kg 25	Kg 30	Kg 35	Kg 45	Kg 50	Kg 100	Kg 150

TYLKO EKRANY Z SYSTEMEM UCIĄGU Z PRZECIWWAGĄ mod. "TENSIO"



Ekran z napinaczami wyposażony jest w obciążniki oraz boczne linki, które regulowane są w czasie obioru technicznego ekranu. Obciążniki mogą być regulowane także po zakupie poprzez odpowiednie ich nachylenie.

Jeżeli chcecie zmienić pozycję obciążników dla osiągnięcia innego wyglądu estetycznego, postępujcie jak opisano poniżej:

- odkręcić śrubę znajdującą się w tylnej części obciążnika, aby połuźnić linkę.
- ustawić wybrane przez Was nachylenie sprawdzając, czy obciążnik uciąga nadal linkę.
- dokręcić śrubę w tylnej części obciążnika aby zablokować linkę.
- wykonać te same czynności z drugiej strony, sprawdzając czy pozycje obu obciążników są takie same.
- Odciąć niepotrzebną część linki.

W przypadku kiedy nie chcecie zmieniać pozycji obciążników, należy obciążyć niepotrzebną część linki.

UWAGA: Po obciążeniu linek nie będzie już możliwe późniejsze obniżenie przeciwwag.

EKRANY W WERSJI Z ELEKTRYCZNYM NAPĘDEM WYSUWU

Opis techniczny:

Napięcie: **230V**
 Częstotliwość: **~Hz50**
 Moc: **120W**
 Moment obrotowy: **8Nm**
 Prędkość: **17Rpm**
 Maksymalna liczba cykli: **2**
 Długość przewodu: **3m**
 Wytrzymałość mechaniczna: **zgodnie z normą EN14202**
 Temperatura pracy: **od -20 do +55 °C**



RYS. 4



POŁĄCZENIE ELEKTRYCZNE: Okablowanie elektryczne musi respektować obowiązujące normy CEI. Norma CEI EN 60335-1 przewiduje w sieci zasilania urządzenie rozłączające wielobiegunowe, o szerokości otwarcia styków co najmniej 3 mm. Do sterowania ekranu używać jedynie przełącznik dostarczony z ekranem, lub inny odpowiednik, zgodnie ze wskazówkami schematu połączeń na Rys. 4 (jeśli silnik zamontowany jest po lewej stronie należy odwrócić kolory przewodów w następujący sposób: w dół = brązowy, w górę = czarny). Przełącznik powinien zostać zamontowany w widocznym miejscu, na wysokości pomiędzy 1.5 a 1.8 m od podłogi.

UWAGA: Właściwe wykonanie połączeń elektrycznych, zgodnie ze sztuką i w zachowaniu obowiązujących norm prawnych, jest istotne dla zabezpieczenia przed wypadkami oraz właściwego i niezmiennego działania ekranu. Przed wykonaniem jakichkolwiek czynności w instalacji elektrycznej, upewnij się, że napięcie zostało odłączone. Silnik ekranów wyposażonych w kasetę umieszczony jest po prawej stronie ekranu patrząc od jego frontu (na zamówienie możliwe jest umieszczenie silnika po stronie lewej). Nie podłączać nigdy dwóch lub więcej silników do jednego przełącznika bez sterowania połączonego lub dwóch przełączników przy tym samym silniku.

REGULACJA OGRANICZNIKÓW KRAŃCOWYCH EKRANÓW W WERSJI Z ELEKTRYCZNYM NAPĘDEM WYSUWU

UWAGA PRZECZYTAĆ PRZED WYKONANIEM REGULACJI

Regulacje wskazane na rys. 8 powinny być wykonywane jedynie przez upoważniony i specjalistyczny personel. Postępowanie niezgodne z opisanymi procedurami spowodować może uszkodzenie produktu, nie uznawane w ramach gwarancji. Regulacja ograniczników krańcowych zmienia się w zależności od pozycji silnika (prawa lub lewa) albo w zależności od sposobu rozwijania ekranu (przednie lub tylne), schemat na rys. 8 podzielony jest na podstawie tych wersji. Regulacja wykonywana jest za pomocą sześciokątnej klucza 4mm (dostarczonego w opakowaniu). ŚRUBY DO REGULACJI OGRANICZNIKÓW KRAŃCOWYCH ZNAJDUJĄ SIĘ W DOLNEJ CZĘŚCI EKRANU A NIE PO PRAWEJ CZY LEWEJ JEGO STRONIE. NIE REGULOWAĆ OGRANICZNIKÓW KRAŃCOWYCH KIEDY PRZYCIŚK PODNOSZENIA LUB OPUSZCZANIA JEST AKTYWNY.

OSTRZEŻENIE

"GÓRNY OGRANICZNIK KRAŃCOWY POWINIEN BYĆ ZAWSZE USTAWIONY 2mm OD KASETY" patrz rysunek po lewej stronie. Ogranicznik krańcowy wyregulowany jest w taki sposób, aby materiał projekcyjny pozostawał zawinięty na rolce co najmniej na 1,5 obrotu, dla uniknięcia jego oderwania. Szczególnej uwagi wymaga regulacja ogranicznika wykonywana w celu rozwijania materiału projekcyjnego poza wymiar ustawiony fabrycznie. Rozwijanie można ustawić do 3 cm bez ryzyka uszkodzenia produktu. Niewłaściwa regulacja ograniczników może spowodować:

- Oderwanie materiału projekcyjnego od rolki
- Zwijanie materiału projekcyjnego w odwrotnym kierunku uszkadzające gładkość powierzchni projekcyjnej i mechanizm zwijania.
- Zniszczenie zgrzewu przy czarnej ramce, w dole (ekrany z ramką).
- Przeciążenie silnika z możliwym uszkodzeniem oraz uruchomienie oporu termicznego znajdującego się w silniku.
- Nadmierne zawinięcie systemu tarowania ograniczników krańcowych i w konsekwencji zniszczenie części mechanicznej.

GWARANCJA

Przypomina się operatorom, że w przypadku naruszenia plomb zabezpieczających i uszkodzeń spowodowanych błędną regulacją, wszelkie naprawy wykonywane będą poza gwarancją.



EKRANY W WERSJI Z ELEKTRYCZNYM NAPĘDEM WYSUWU Z WBUDOWANYM STEROWANIEM RADIOWYM

Opis techniczny:

Napięcie: **230V**
 Częstotliwość: **~Hz50**
 Moc: **120W**
 Moment obrotowy: **8Nm**
 Prędkość: **17Rpm**
 Maksymalna liczba cykli: **2**
 Długość przewodu: **3m**
 Wytrzymałość mechaniczna: **zgodnie z normą EN14202**
 Temperatura pracy: **od -20 do +55 °C**
 Częstotliwość: **433.92 MHz**
 Zasięg nadajnika: **150m**



RYS. 5



PODŁĄCZENIE ELEKTRYCZNE: Okablowanie elektryczne musi respektować obowiązujące normy CEI. Norma CEI EN 60335-1 przewiduje w sieci zasilania istnienie wielobiegunowego urządzenia rozłączającego, o szerokości otwarcia styków co najmniej 3 mm. Uruchamianie wykonywane jest za pomocą pilota na fale radiowe dostarczanego w standardzie. Postępować według wskazówek schematu połączeń na rys. 5.

UWAGA: Właściwe wykonanie połączeń elektrycznych, zgodnie ze sztuką i w zachowaniu obowiązujących norm prawnych, jest istotne dla zabezpieczenia przed wypadkami oraz właściwego i niezmiennego działania ekranu. Przed wykonaniem jakichkolwiek czynności w instalacji elektrycznej, upewnij się, że napięcie zostało odłączone. Silnik ekranów wyposażonych w kasetę umieszczony jest po prawej stronie ekranu patrząc od jego frontu (na zamówienie możliwe jest umieszczenie silnika po stronie lewej).

REGULACJA OGRANICZNIKÓW KRAŃCOWYCH W EKRANACH W WERSJI ZE STEROWANIEM RADIOWYM



UWAGA PRZECZYTAĆ PRZED WYKONANIEM REGULACJI

Regulacje opisane poniżej powinny być wykonywane jedynie przez upoważniony i specjalistyczny personel. Postępowanie niezgodne z opisanymi procedurami spowodować może uszkodzenie produktu, nie uznawane w ramach gwarancji.

OSTRZEŻENIE

"GÓRNY OGRANICZNIK KRAŃCOWY MUSI BYĆ ZAWSZE USTAWIONY 2mm OD KASETY" patrz rysunek po lewej stronie.

Ogranicznik krańcowy wyregulowany jest w taki sposób, aby materiał projekcyjny pozostawał zawinięty na rolce co najmniej na 1,5 obrotu, dla uniknięcia jego oderwania. Szczegółowej uwagi wymaga regulacja ogranicznika wykonywana w celu rozwijania materiału projekcyjnego poza wymiar ustawiony fabrycznie. Rozwijanie można ustawić do 3 cm bez ryzyka uszkodzenia produktu. Niewłaściwa regulacja ograniczników może spowodować:

- Oderwanie materiału projekcyjnego od rolki
- Zwijanie materiału projekcyjnego w odwrotnym kierunku, z jednoczesnym uszkodzeniem gładkości powierzchni projekcyjnej i mechanizmu zwijania.
- Zniszczenie zgrzewu przy czarnej ramce, w dole (ekrany z ramką).
- Przeciążenie silnika z możliwym uszkodzeniem oraz uruchomienie oporu termicznego znajdującego się w silniku.
- Nadmierne zawinięcie systemu tarowania ograniczników krańcowych i w konsekwencji zniszczenie części mechanicznej.

GWARANCJA

Przypomina się operatorom, że w przypadku naruszenia plomb zabezpieczających i uszkodzeń spowodowanych błędną regulacją, wszelkie naprawy wykonywane będą poza gwarancją.



ZAPAMIĘTAĆ W EKRANIE "PIERWSZY" NADAJNIK

Uwaga! - NIE wykonywać tej procedury jeśli w ekranie są już zapamiętane nadajniki.

01. Podać zasilanie elektryczne do ekranu: silnik wykona 2 DŁUGIE impulsy (= żaden nadajnik nie jest jeszcze zapamiętany).

02. (W ciągu kolejnych 5 sekund) Przytrzymać przez około 3 sekundy naciśnięty przycisk ■ nadajnika i zwolnić go nie wcześniej niż silnik wykona pierwszy z 3 impulsów DŁUGICH (= zapamiętanie wykonane).

Uwaga! – Na koniec tej fazy programowania kierunek obrotów silnika przy podnoszeniu i opuszczaniu nie jest jeszcze przypisany do przycisków ▲ i ▼ nadajnika. To przypisanie nastąpi automatycznie podczas wykonywania jednej z trzech procedur programowania położenia krańcowych "0" i "1".

ZAPROGRAMOWAĆ POŁOŻENIA KRAŃCOWE dolne "0" i górne "1"

01. Przytrzymać wciśnięty przycisk ▲ (lub ▼) nadajnika, dopóki żaluzja nie osiągnie wymaganego przez użytkownika położenia "0"; następnie zwolnić przycisk.

UWAGA!!!! Pozycja "0" jest poprawna kiedy obciążnik ekranu znajduje się około 2 mm od obudowy ekranu.

02. Przytrzymać wciśnięty przycisk ■, dopóki silnik nie wykona 1 DRGANIA; wówczas zwolnić przycisk.

03. Przytrzymać ponownie wciśnięty przycisk ■ (około 5 sekund), dopóki silnik nie wykona 4 KRÓTKICH impulsów; następnie zwolnić przycisk.

04. Przytrzymać wciśnięty przycisk ▲, dopóki silnik nie wykona 2 DŁUGICH impulsów (= położenie "0" zostaje zapamiętane); następnie zwolnić przycisk.

05. Przytrzymać wciśnięty przycisk ▼ (lub ▲), dopóki żaluzja nie osiągnie wymaganego przez użytkownika położenia "1"; następnie zwolnić przycisk.

06. Przytrzymać wciśnięty przycisk ■, dopóki silnik nie wykona 1 DRGANIA; wówczas zwolnić przycisk.

07. Przytrzymać ponownie wciśnięty przycisk ■ (około 5 sekund), dopóki silnik nie wykona 4 KRÓTKICH impulsów; następnie zwolnić przycisk.

08. Przytrzymać wciśnięty przycisk ▼, dopóki silnik nie wykona 2 DŁUGICH impulsów (= położenie "1" zostaje zapamiętane); następnie zwolnić przycisk.

Uwaga - Po tej czynności programowania naciśnięcie przycisk ▲ nadajnika będzie realizować manewr podnoszenia żaluzji, natomiast przycisk ▼ – manewr opuszczania. Podczas wykonywania każdego manewru żaluzja będzie zatrzymać się w pobliżu zaprogramowanych położen "0" i "1".

PRZESUNIĘCIE POŁOŻENIA KRAŃCOWEGO dolne "1"

01. Przytrzymać wciśnięty przycisk ■ (około 5 sekund), dopóki silnik nie wykona 1 DRGANIA; następnie zwolnić przycisk.

02. Przytrzymać wciśnięte równocześnie przyciski ■ i ▼ (około 5 sekund), dopóki silnik nie rozpocznie automatycznie ruchu żaluzji, przemieszczając ją do położenia "1"; następnie zwolnić przyciski.

03. (w ciągu 4 kolejnych sekund) Wykorzystać przyciski ▲ i ▼, aby ustawić żaluzję w nowym żądanym położeniu "1".

04. (w ciągu 4 kolejnych sekund) Przytrzymać wciśnięte równocześnie przyciski ■ i ▼, dopóki silnik nie wykona 2 DŁUGICH impulsów (= nowe położenie "1" zapamiętane); następnie zwolnić przyciski.

SKASOWANIE NADAJNIKÓW Z PAMIĘCI

Uwaga! - niniejsza procedura kasuje z pamięci ekranu wszystkie kody zapamiętanych nadajników. Procedura może być wykonana zarówno z nadajnikiem zapamiętanym jak i z nie zapamiętanym.

Jeśli nadajnik jest zapamiętany, należy postępować w sposób następujący:

01. Przytrzymać wciśnięty przycisk ■ (około 5 sekund), dopóki silnik nie wykona 1 DRGANIA; następnie zwolnić przycisk.

02. Przytrzymać wciśnięty przycisk ▲ dopóki silnik nie wykona 3 DŁUGICH impulsów; następnie zwolnić przycisk dokładnie podczas trzeciego impulsu.

03. Przytrzymać wciśnięty przycisk ▼ (około 5 sekund), dopóki silnik nie wykona 3 DŁUGICH impulsów; następnie zwolnić przycisk dokładnie podczas trzeciego impulsu.

04. Przytrzymać wciśnięty przycisk ▼ dopóki silnik nie wykona 3 DŁUGICH impulsów; następnie zwolnić przycisk dokładnie podczas trzeciego impulsu.

Po kilku sekundach silnik wykona 5 DŁUGICH impulsów (= wszystkie nadajniki skasowane).

Jeśli nadajnik jest nie zapamiętany, należy postępować w sposób następujący:

A. Odłączyć zasilanie elektryczne (jeśli jest podłączone) i podłączyć ponownie silnik rurowy do zasilania. W ciągu 60 kolejnych sekund przytrzymać wciśnięty przycisk ■ (około 5 sekund), dopóki silnik nie wykona 1 DRGANIA; następnie zwolnić przycisk.

B. (w ciągu 5 kolejnych sekund) Odłączyć zasilanie elektryczne.

C. Ponownie podać zasilanie elektryczne na silnik: po uruchomieniu pozostaje do dyspozycji 60 sekund na wykonanie poprzedniej procedury od punktu 01 do punktu 04.

ROZWIĄZYWANIE PROBLEMÓW

AWARIA	MOŻLIWE PRZYCZYNY	ROZWIĄZANIE
Ekran nie otwiera się i nie zamyka	Brak podłączenia do źródła zasilania	Skontrolować połączenie elektryczne
Ekran nie otwiera się i nie zamyka	Przegrzanie silnika	Pozostawić do ostygnięcia na około 10 min
Ekran porusza się tylko w jednym kierunku	Brak połączenia jednego z przewodów zasilania	Sprawdzić połączenie z przełącznikiem
Ekran po opuszczeniu nie podnosi się	Ogranicznik krańcowy został wyregulowany w niewłaściwy sposób	Skontaktować się ze sprzedawcą lub serwisem technicznym
Ekran R.I. (z wbudowanym bezprzewodowym sterowaniem radiowym) nie porusza się	Rozładowane baterie w pilocie zdalnego sterowania	Wymienić baterie

USUWANIE ZUŻYTEGO PRODUKTU



Podobnie jak w przypadku czynności instalacyjnych, również czynności wykonywane na zakończenie pracy tego produktu przy jego usuwaniu powinny być zrealizowane przez wyspecjalizowany personel.

Produkt skonstruowany został z różnych materiałów: niektóre z nich mogą zostać poddane recyklingowi, inne muszą być usunięte. Należy zasięgnąć informacji o sposobach recyklingu oraz usuwania odpadów, przewidzianych przez prawo obowiązujące w danym kraju i dla danej kategorii produktu.

Zabronione jest usuwanie produktu do domowych odpadów, co pokazuje symbol zamieszczony obok. Należy więc segregować odpady przy usuwaniu produktu, zgodnie z metodami przewidzianymi przez prawo obowiązujące w danym kraju albo przekazać produkt sprzedawcy w momencie zakupu nowego.

Uwaga: miejscowe regulacje prawne mogą przewidywać poważne sankcje w wypadku usuwania produktu w sposób zakazany prawem.

GWARANCJA EKRANÓW

Ekran posiadają gwarancję na okres 24 miesięcy dla materiałów projekcyjnych plus 12 miesięcy na części mechaniczne i konstrukcyjne, oraz 60 miesięcy dla silników używanych do poszczególnych produktów.

Ważność gwarancji rozpoczyna swój bieg od daty zakupu przez klienta finalnego. Data taka musi być poświadczona właściwym dokumentem zakupu w chwili żądania naprawy lub wymiany.

Gwarancja obejmuje uszkodzenia i wadliwe działanie, wynikające z normalnego użytkowania produktu oraz bezpłatną wymianę części, które posiadają wady konstrukcyjne, usługa obejmuje odbiór/dostawę pocztą kurierską na koszt producenta (jedynie w przypadku gwarancji we Włoszech i w Polsce).

Gwarancja traci swoją ważność w wypadku niewłaściwego użytkowania i instalacji, naruszenia lub naprawy ze strony osób do tego nieupoważnionych przez producenta, albo z powodu naruszenia zabezpieczeń regulacji ograniczników krańcowych, jakie mogą być wykonywane jedynie przez techników lub personel wyspecjalizowany. Z gwarancji wyłączone są części, które wykazują normalne zużycie lub zużycie spowodowane warunkami klimatycznymi lub środowiskowymi. Gwarancja nie obejmuje towaru uszkodzonego w transporcie lub w trakcie przenoszenia.

Z tego powodu uprasza się o dokładną kontrolę produktu podczas jego odbioru.

Ekran przesłane do naprawy nie zostaną przyjęte bez uzgodnionego upoważnienia (RMA) ze strony producenta i bez oryginalnego opakowania.

Producent zastrzega sobie prawo do sprawdzenia danych potwierdzających ważność gwarancji



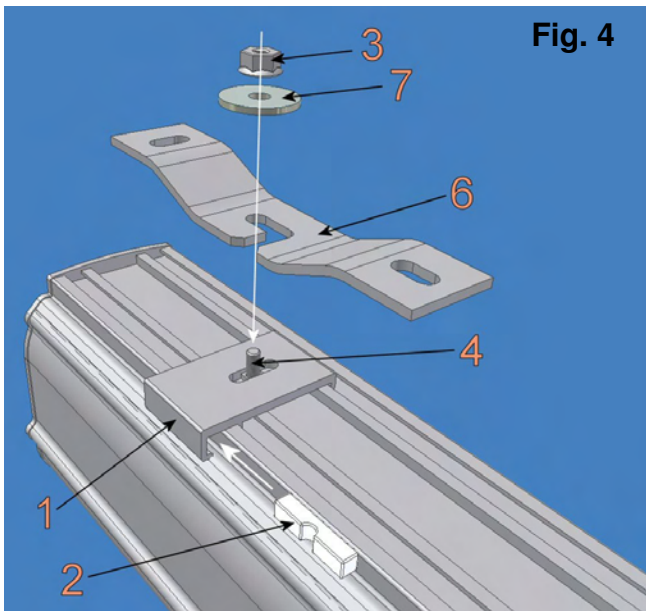


Fig. 4

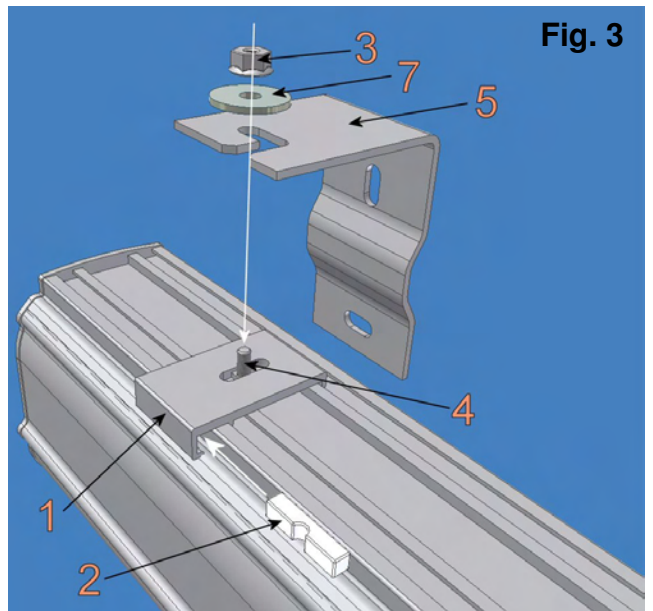


Fig. 3

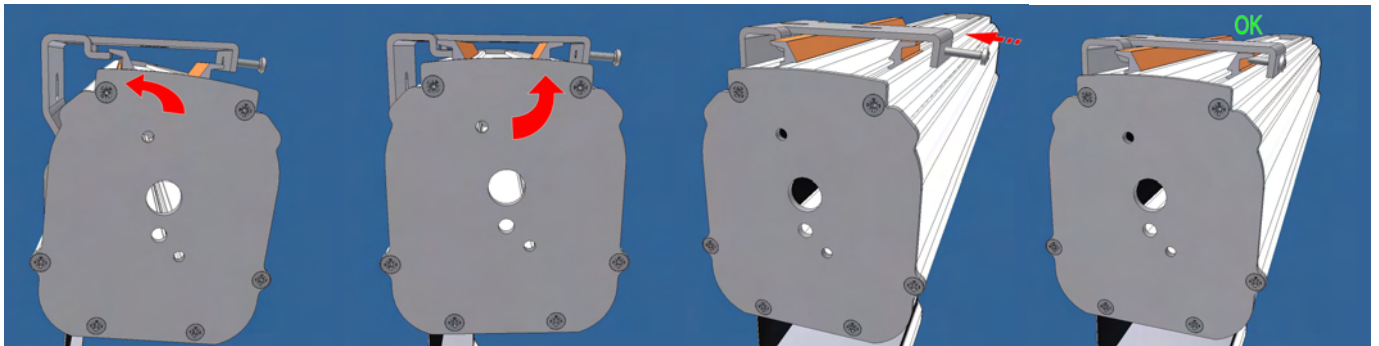


Fig. 7

Fig. 4

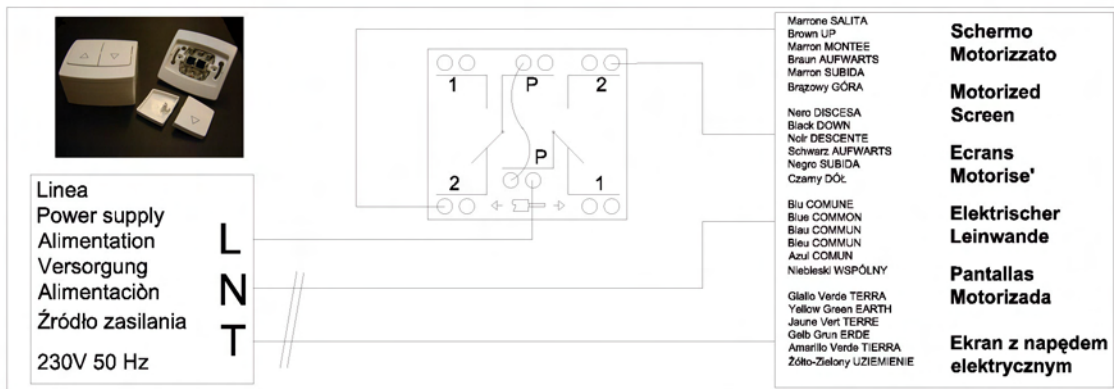
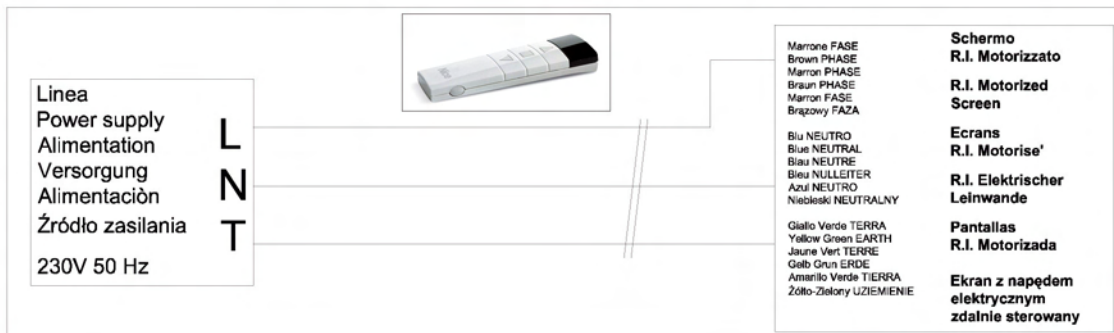
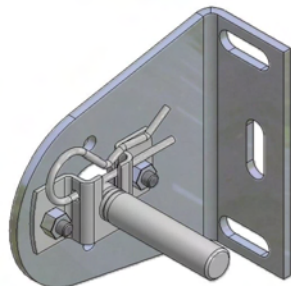


Fig. 5



Staffa 9



Staffa 8

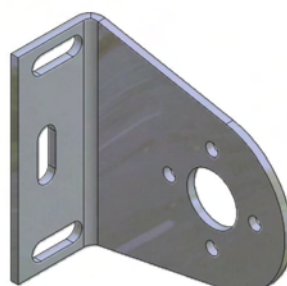
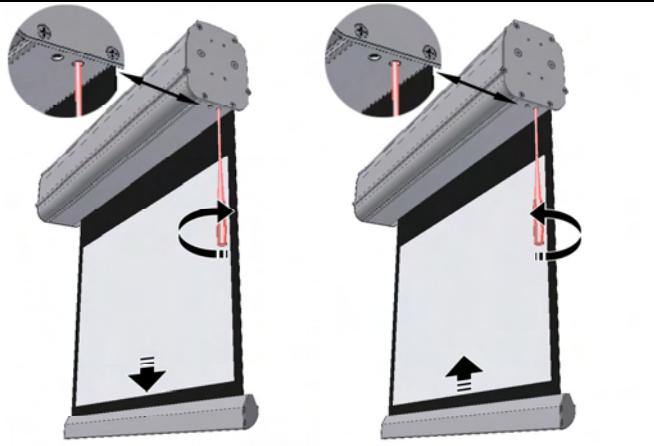


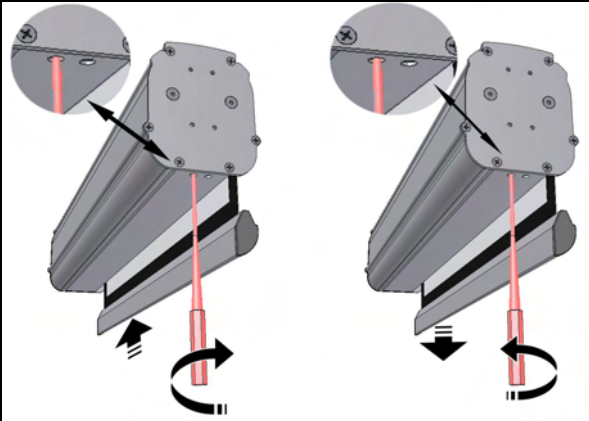
FIG. 8

CADUTA POSTERIORE / BACK FALL OF CURTAIN / AVEC LA CHUTE POSTERIEURE / MIT HINTEREM FALL / CON CAIDA POSTERIOR / TYLNY WYSUW POWIERZCHNI EKRANOWEJ

MOTORE DESTRO / ENGINE ON THE RIGHT /
 MOTEUR DU COTE DROIT / MOTOR AUF
 DEM RECHT / MOTOR A LA DERECHA /
 SILNIK ZE STRONY PRAWEJ

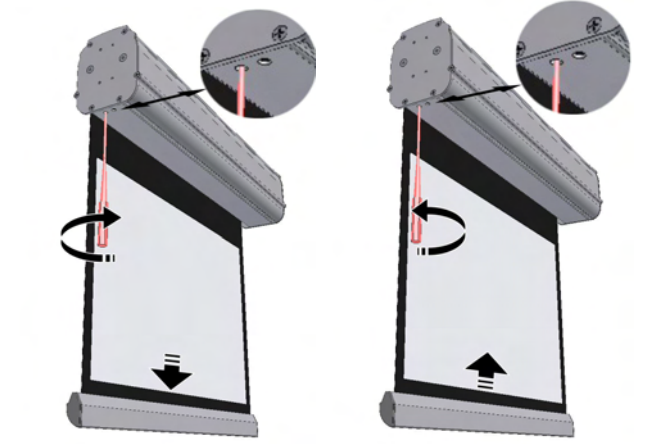


BLOCCO INFERIORE / LOWER STOP / STOP INFERIEUR MINDERWERTIGER STOP / STOP INFERIOR / DOLNY STOP

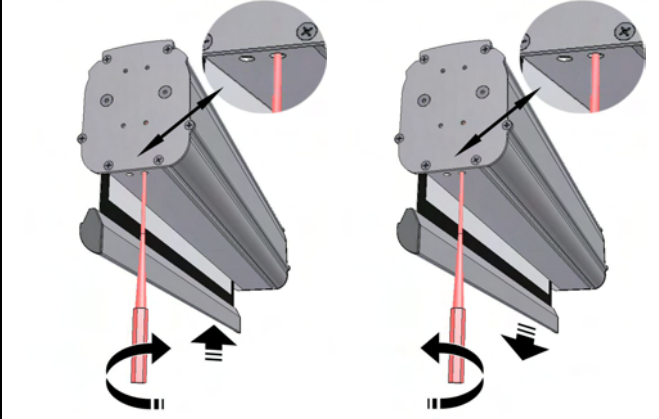


BLOCCO SUPERIORE / UPPER STOP / STOP SUPERIEUR UBERIEGENER STOP / STOP SUPERIOR / GÓRNY STOP

MOTORE SINISTRO / ENGINE ON THE LEFT /
 MOTEUR DU COTE GAUCHE / MOTOR AUF
 DEM LINK / MOTOR A LA IZQUIERDO /
 SILNIK ZE STRONY LEWEJ



BLOCCO INFERIORE / LOWER STOP / STOP INFERIEUR MINDERWERTIGER STOP / STOP INFERIOR / DOLNY STOP

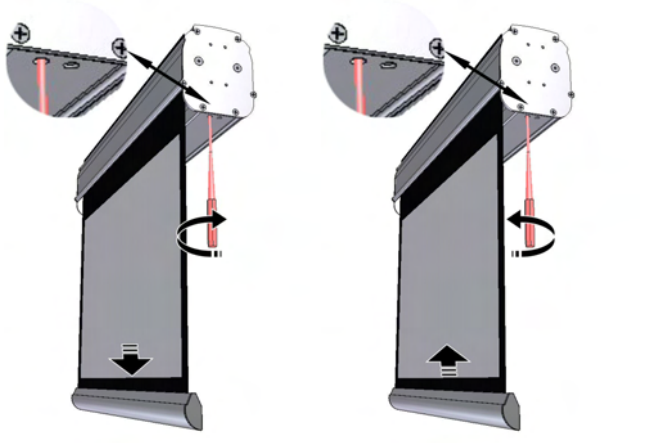


BLOCCO SUPERIORE / UPPER STOP / STOP SUPERIEUR UBERIEGENER STOP / STOP SUPERIOR / GÓRNY STOP

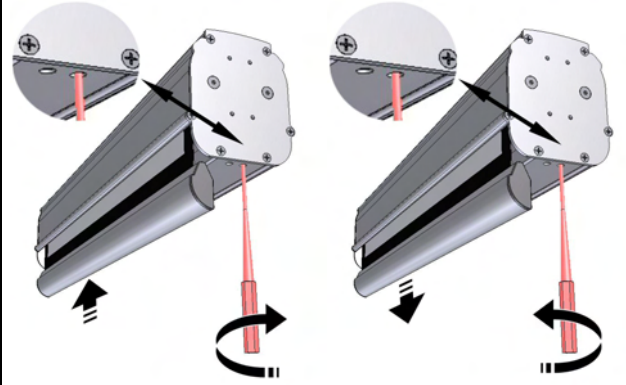
FIG. 8

CADUTA ANTERIORE / FRONTAL FALL OF CURTAIN / AVEC LA CHUTE ANTERIEURE / MIT VORHERGEHENDEM FALL / CON CAIDA ANTERIOR / PRZEDNI WYSUW POWIERZCHNI EKRANOWEJ

MOTORE DESTRO / ENGINE ON THE RIGHT /
 MOTEUR DU COTE DROIT / MOTOR AUF
 DEM RECHT / MOTOR A LA DERECHA /
 SILNIK ZE STRONY PRAWEJ

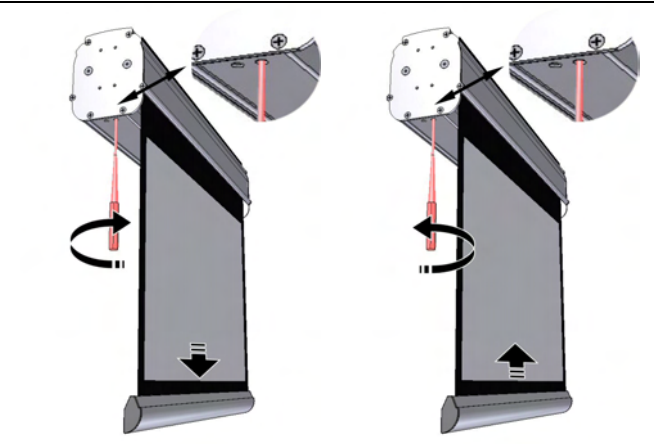


BLOCCO INFERIORE / LOWER STOP / STOP INFERIEUR MINDERWERTIGER STOP / STOP INFERIOR / DOLNY STOP

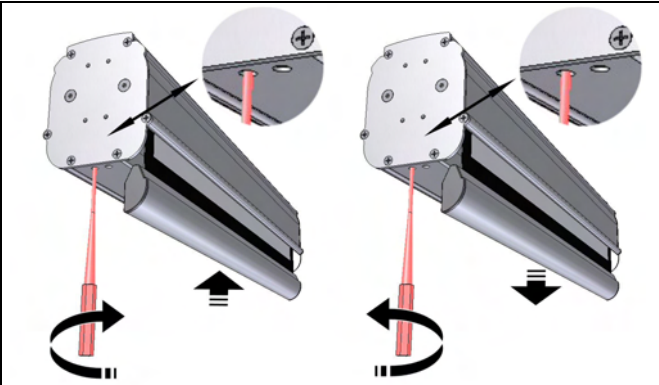


BLOCCO SUPERIORE / UPPER STOP / STOP SUPERIEUR UBERIEGENER STOP / STOP SUPERIOR / GÓRNY STOP

MOTORE SINISTRO / ENGINE ON THE LEFT /
 MOTEUR DU COTE GAUCHE / MOTOR AUF
 DEM LINK / MOTOR A LA IZQUIERDO /
 SILNIK ZE STRONY LEWEJ



BLOCCO INFERIORE / LOWER STOP / STOP INFERIEUR MINDERWERTIGER STOP / STOP INFERIOR / DOLNY STOP



BLOCCO SUPERIORE / UPPER STOP / STOP SUPERIEUR UBERIEGENER STOP / STOP SUPERIOR / GÓRNY STOP