



Linia ekranów do zabudowy sufitowej z systemem napinaczy Tensio przeznaczona dla najbardziej wymagających użytkowników, dedykowana dla wszystkich typów klientów – do profesjonalnych instalacji AV, dla sektora publicznego i edukacyjnego, wyposażenia sal konferencyjnych oraz do użytku w kinie domowym. Firma Adeo Screen opracowała własny projekt najwyższej jakości ekranu przeznaczonego do instalacji wszędzie tam, gdzie klient oczekuje całkowitego ukrycia ekranu w suficie. Pracownicy działu badań i rozwoju Adeo Screen położyli szczególny nacisk na wygodę montażu, szczególnie możliwość elastycznego dopasowania kasety ekranu do płaszczyzny istniejącego sufitu właściwego i podwieszanego, oraz łatwego demontażu ekranu w razie potrzeby. Wersja ekranu Tensio Classic Incell adresowana jest dla odbiorców, dla których najważniejszym czynnikiem jest aspekt płaskości powierzchni projekcyjnej.

Jednym z najważniejszych czynników wpływających na jakość ekranów projekcyjnych jest brak fałd i zmarszczeń. Ekran z napinaczami rozwiązuje ten problem za pomocą innowacyjnego i oryginalnego systemu, opracowanego i opatentowanego przez pracowników działu badań i rozwoju Adeo Screen.

Ekran Tensio Classic Incell wyposażony są w klasyczny system napinaczy - elastyczna linka napina boczne krawędzie ekranu, co pozwala uzyskać idealnie gładką powierzchnię projekcyjną. Kasety wykonane są w całości z aluminium. Każdy ekran wyposażony jest w kompletny zestaw montażowy, przewodowe sterowanie ściennie oraz podręcznik użytkownika opisujący sposób instalacji.

Możliwości personalizacji (System PSS):

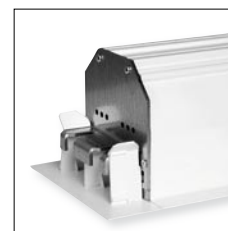
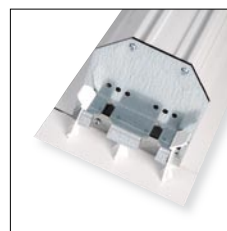
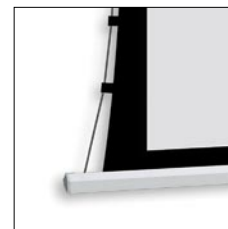
- > **Wymiar kasety:** szerokość
- > **Wymiary powierzchni projekcyjnej:** szerokość i wysokość
- > **Montaż kasety:** tylko sufitowy, w suficie podwieszonym
- > **Kolor kasety:** biały
- > **Powierzchnie projekcyjne:** VisionWhite, VisionWhitePro, VisionGrey lub VisionAcoustik
- > **Wysokość czarnego topu:** od 5 do 70 cm (patrz tabela)
- > **Strona wysuwu ekranu:** tył lub przód
- > **Strona montażu silnika:** tylko prawa

Akcesoria standardowe:

- > Zestaw do montażu sufitowego – 8 gwintowanych łączników, maks. wysokość do 1m
- > Elektryczny przełącznik ścienny (wersja ekranów elektrycznych ze standardowym silnikiem)
- > Zdalne sterowanie radiowe (wersja ekranów elektrycznych z wbudowanym bezprzewodowym sterowaniem radiowym)

Akcesoria opcjonalne:

- > Odbiornik radiowy/trigger 12V i pilot zdalnego sterowania
- > Odbiornik IRDA i pilot zdalnego sterowania
- > Pilot 1-kanalowy lub 3-kanalowy *Way* do odbiornika zintegrowanego
- > Obudowy ściennie lub naburkowie do pilota typu *Way*



Certyfikat
trudnopalności

B1

M1

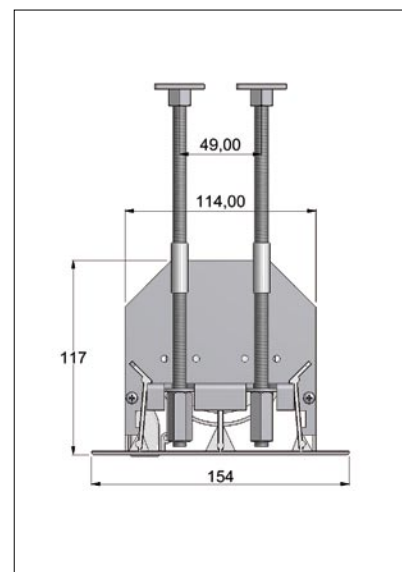
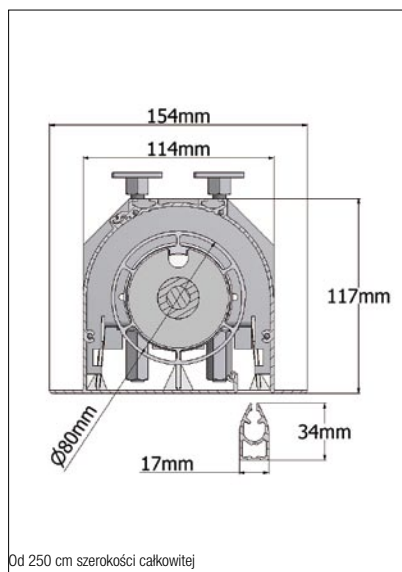
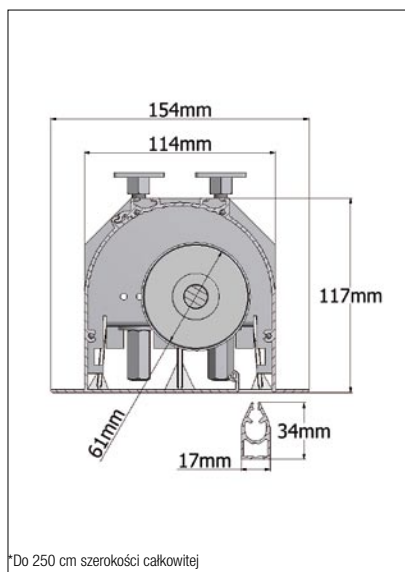
M2

Formaty standardowe

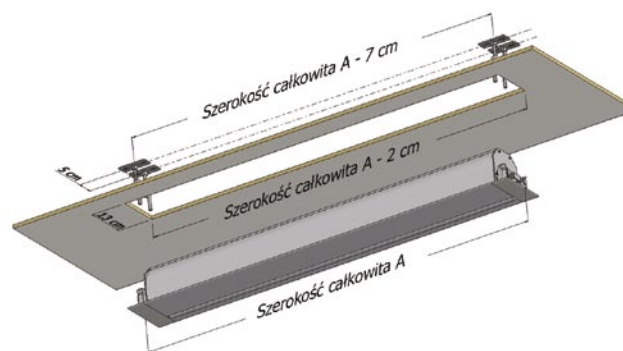
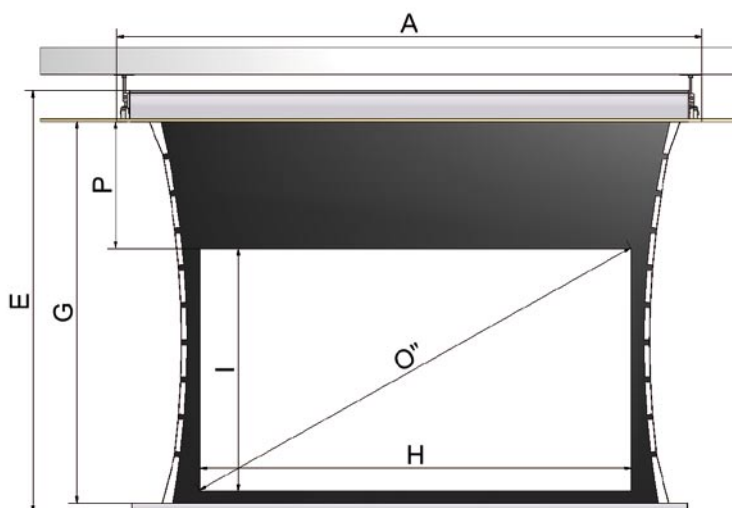


Przykładowe formaty personalizowane PSS





*W niektórych przypadkach z powodu długości materiału konieczne jest zastosowanie rolki o średnicy 80 mm



Format	Szerokość całkowita	Wysokość całkowita	Szerokość materiału	Wysokość materiału	Szerokość powierzchni roboczej	Wysokość powierzchni roboczej	Top standardowy	Top maksymalny	Przekątna	Rozmiar opakowania	Waga netto	Waga brutto
	A	E	F	G	H	I	P	cm	O (cale)	cm	kg	kg
4:3	197	134	155	119	145	109	5	40	71	210x20x21	16	21
	217	149	175	134	165	124	5	45	81	230x20x21	17	22
	237	164	195	149	185	139	5	50	91	250x20x21	18	23
	267	186	225	171	215	161	5	55	106	280x20x21	19	24
	317	229	275	214	265	199	10	70	130	330x20x21	21	26
	367	266	325	251	315	236	10	55	155	380x20x21	23	30
	417	304	375	289	365	274	10	20	180	430x20x21	25	34
16:9	197	107	155	92	145	82	5	65	65	210x20x21	15	20
	217	118	175	103	165	93	5	70	75	230x20x21	16	21
	237	129	195	114	185	104	5	70	84	250x20x21	17	22
	267	146	225	131	215	121	5	70	97	280x20x21	18	23
	317	179	275	164	265	149	10	70	120	330x20x21	20	25
	367	207	325	192	315	177	10	70	142	380x20x21	22	27
	417*	235	375	220	365	205	10	70	165	430x20x21	24	29

* Ekran niedostępny z powierzchnią VisionWhitePro