

Suprema Polaris



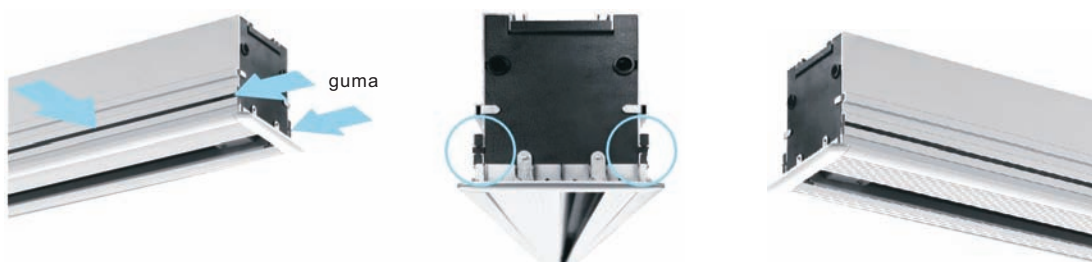
Zabudowa sufitowa

- konstrukcja kasety ze stopu aluminium zapewnia trwałość i sztywność ekranu przy obniżonej wadze całości,
- elegancka ramka dekoracyjna dyskretnie łączy zewnętrzne elementy konstrukcji ekranu z płaszczyzną sufitu,
- montaż do różnych typów stropów.

Technologia separowanej kasety

Ekran POLARIS wykorzystują opatentowaną technologię "separowanej kasety", co ma na celu znacząco zredukować głośność pracy silnika, oraz wibracje powstające na styku kasety-sufit/ strop.

Są zaprojektowane do zabudowy w suficie stanowiąc idealne rozwiązanie dla instalacji kina domowego, eleganckich pomieszczeń biurowych i sal konferencyjnych.

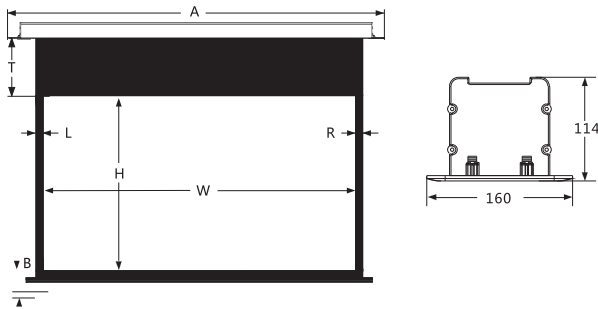


Specyfikacja

format	spec	viewing area(mm)			black drop(mm)			case(mm)			overall size(mm)			package(mm)		
		W	x	H	T	B	L/R	A	D	H	L	L	W	H		
4:3	72"	1460	1100	450	50	50	1721	160	114	1899	2098	190	200			
	84"	1704	1278	260	50	50	1965	160	114	2143	2342	190	200			
	100"	2030	1520	250	50	50	2291	160	114	2469	2668	190	200			
	120"	2340	1755	80	50	50	2601	160	114	2779	2978	190	200			
	150"	3048	2286	80	50	50	3309	160	114	3487	3686	190	200			
16:9	65"	1460	820	1000	50	50	1721	160	114	1899	2098	190	200			
	77"	1704	958	850	50	50	1965	160	114	2143	2342	190	200			
	92"	2030	1145	670	50	50	2291	160	114	2469	2668	190	200			
	100"	2214	1245	570	50	50	2475	160	114	2653	2852	190	200			
	106"	2340	1320	500	50	50	2601	160	114	2779	2978	190	200			
	120"	2656	1494	330	50	50	2917	160	114	3095	3294	190	200			
	133"	3048	1715	300	50	50	3309	160	114	3487	3686	190	200			
16:10	67"	1460	900	910	50	50	1721	160	114	1899	2098	190	200			
	77"	1704	1065	750	50	50	1965	160	114	2143	2342	190	200			
	93"	2030	1268	550	50	50	2291	160	114	2469	2668	190	200			
	103"	2214	1384	430	50	50	2475	160	114	2653	2852	190	200			
	109"	2340	1462	350	50	50	2601	160	114	2779	2978	190	200			
	123"	2656	1660	200	50	50	2917	160	114	3095	3294	190	200			
	136"	3048	1905	200	50	50	3309	160	114	3487	3686	190	200			

UWAGA:

W związku ze stałym doskonaleniem produktu, niektóre parametry mogą się zmienić bez uprzedniej zapowiedzi.



Sterowanie

1. Sterowanie na podczerwień
Mikroregulacja.
Praca pilota na odległość do 8m



2. Adapter centralnego sterowania



3. Przełącznik manualny
Przycisk na spodzie kasety umożliwia cykliczne przełączanie ręczne



4. Moduł zintegrowanego sterowania



Gniazdo zewnętrznego odbiornika IR
Gniazdo triggera



RS485 / Centralne sterowanie
EXT-CTRL może być podłączony albo przez przełącznik ścienny, albo przez Adapter Centralnego Sterowania

Silnik typu "tubular", charakteryzuje się cichą pracą na poziomie poniżej 45dB.



Standardowe wyposażenie:



Pilot IR



Kable triggera



Uchwyty - montaż niezależny