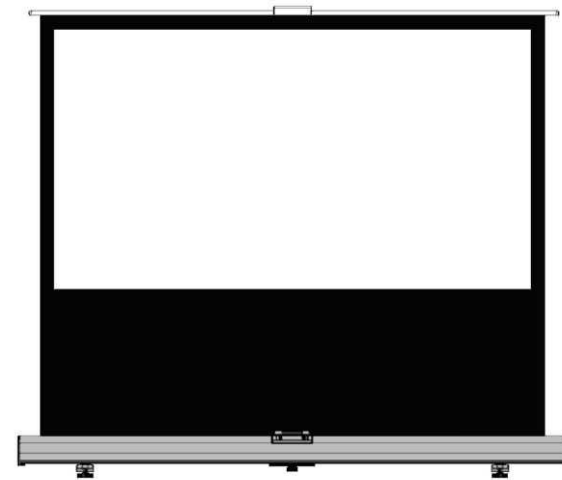


Instrukcja Obsługi Ekranu

SUPREMA 



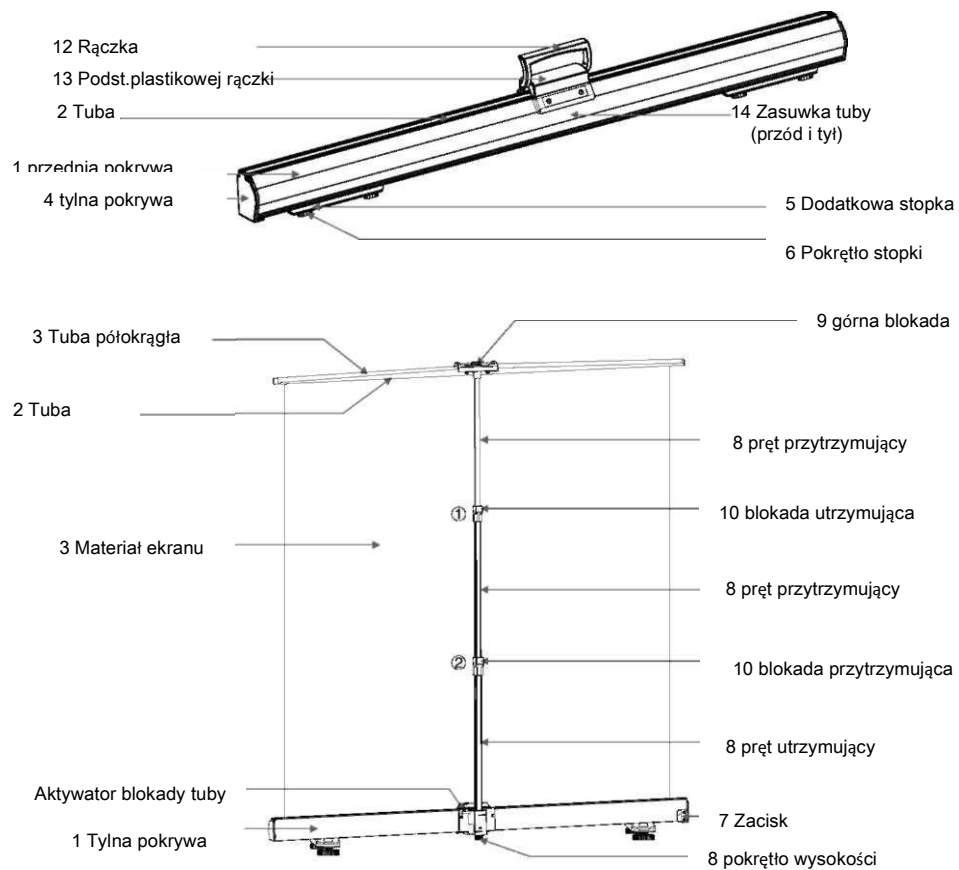
Centrum Projektji Multimedialnych s.c.
ul. Włodarzewska 76a
02-393 Warszawa
Tel: +48(22)425 64 19
Fax: +48(22)875 91 38
www.projekcja.com.pl



Dziękujemy za zakup ekranu Suprema. Przed użyciem prosimy zapoznać się z dokładnie z instrukcją. Po instalacji prosimy o zapoznanie się z instrukcją przechowywania.

Ten model jest przenośnym wysuwającym ekranem, zaprojektowanym jako lekki i kompaktowy. Jest idealnie dopasowany do różnych sytuacji: spotkań biznesowych, prezentacji, posiedzeń, kina domowego i innych.

OPIS



POKRYWA

1. Pokrywa (przód i tył)
- 2 Tuba
- 3 .Półokrągła tuba
- 4 .Tylna pokrywa
- 5 .Dodatkowa stopka
- 6 .Pokrętko stopki
- 7 . Zacisk
8. Pręt utrzymujący

PRĘT PRZYTRZYMUJĄCY HAK I BLOKADA

9. Górna blokada
10. Blokada przytrzymująca
11. Pokrętko wysokości
12. Rączka
13. Podstawa plastikowej rączki
14. Podstawa blokady tuby (przód i tył)
15. Aktywator blokady tuby

EKRAN

16. Materiał ekranu

Ostrzeżenia

1. Przytrzymaj pręt przytrzymujący jednocześnie przyciskając blokadę przytrzymującą i cwyciągając ekran. W przeciwnym razie ekran zostanie uszkodzony przy niekontrolowanym
2. Upewnij się, że podstawa rączki została zablokowana i wpięta na górze drążka przytrzymującego, a rączka została zablokowana.

Rozwiązania awarii

1. Materiał ekranu nie jest gładki po rozwinięciu.

- a. Przytrzymaj i delikatnie przyciśnij tubę w środkowej pozycji dopóki nie uwolni się od półokrągłej tuby.(Figure 14)
- b. Dopasuj pokrętkiem stopki i wysokości.(Figure 15-16)

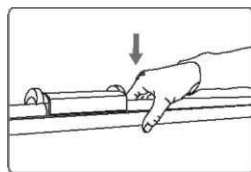


Figure 14

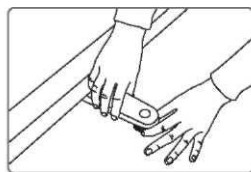


Figure 15

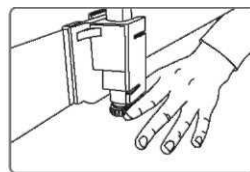


Figure 16

2. Przytrzymujący drążek nie może być podniesiony gdy jest używany

- a. Sprawdź czy górny drążek jest ustawiony pionowo do zewnętrznej pokrywy lub sprawdź krok 3 Instalacji.

Instalacja

Otwieranie ekranu

1. Połóż ekran na podłodze, w pozycji przodem do projektora. Wsuń dodatkową stopkę (5) aż znajdzie się w pionie do obudowy ekranu (1). (Figure 1)

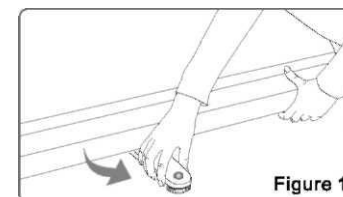


Figure 1

2. Przekręć pręt przytrzymujący o 90 stopni pionowa aż usłyszysz kliknięcie. Podnieś pręt przytrzymujący (8), jednocześnie przyciskając blokadę (10).(Figure 2-4)

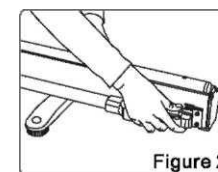


Figure 2

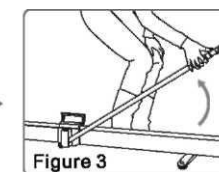


Figure 3

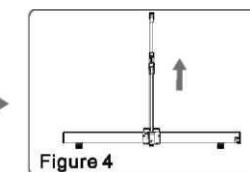


Figure 4

3. Podciągnij poprzez chwycenie rączki i zablokuj rączkę w blokadzie pręta(8). (Figure 5-7)

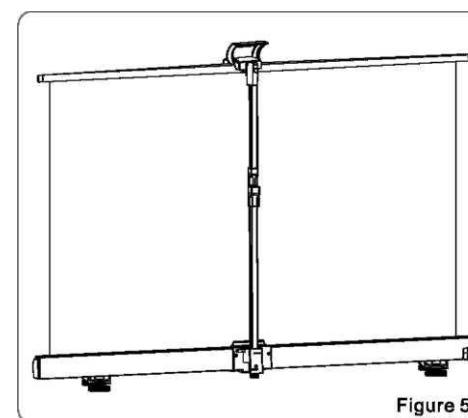


Figure 5

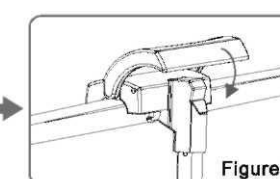


Figure 6

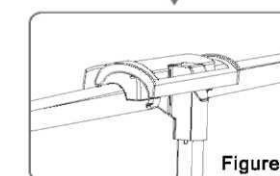


Figure 7

4. Podciągnij i zablokuj pręt przytrzymaący(8) na wybranej wysokości. Ekran jest w pełni rozwinięty. Wysokość ekranu może być dostosowana do 6 różnych poziomów poprzez wybór odpowiednich pozycji blokujących na pręcie przytrzymałym. (Figure 8)

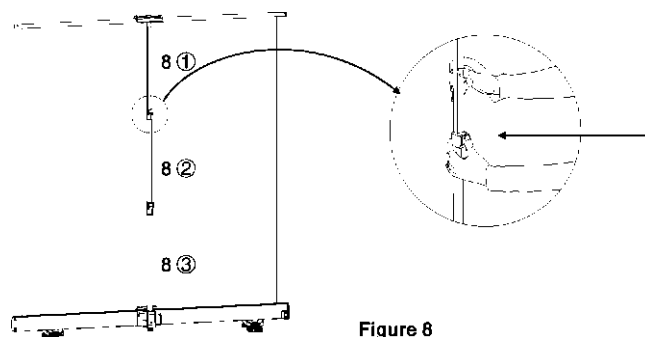


Figure 8

5. By uzyskać płaski ekran dostosuj o za pomocą pokręćła stopki.

Składanie Ekranu

Prosimy o składanie ekranu przy przechowywaniu.

1. Przyciśnij blokadę używając jednej ręki i jednocześnie pociągnij w dół pręt przytrzymały(8) drugą ręką. Powtórz tę czynność by obniżyć pręt przytrzymały(8). (Figure 9)

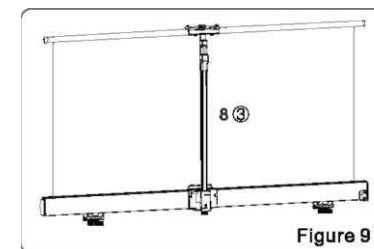


Figure 9

2. Odblokuj rączkę z blokady na górze pręta przytrzymałego. Chwyć rączkę, obniż ekran by schował się w powłoce. Upewnij się, że podstawa rączki jest połączona z podstawą blokady tuby. (Figure 10)

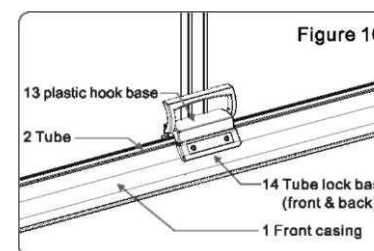


Figure 10

3. Złóż i zablokuj pręt przytrzymały (8) w zacisku(7). Schowaj dodatkową stopkę. (Figure 11)

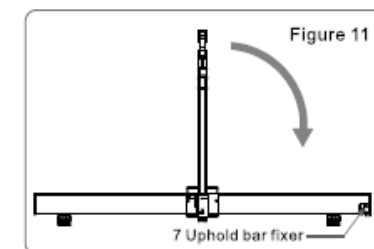


Figure 11

4. Upewnij się, że ekran jest całkowicie schowany i zablokowany przed przeniesieniem ekranu za rączkę. (Figure 12)

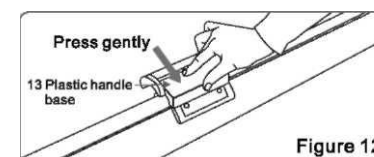


Figure 12